

Oberflächen

AA Chrom

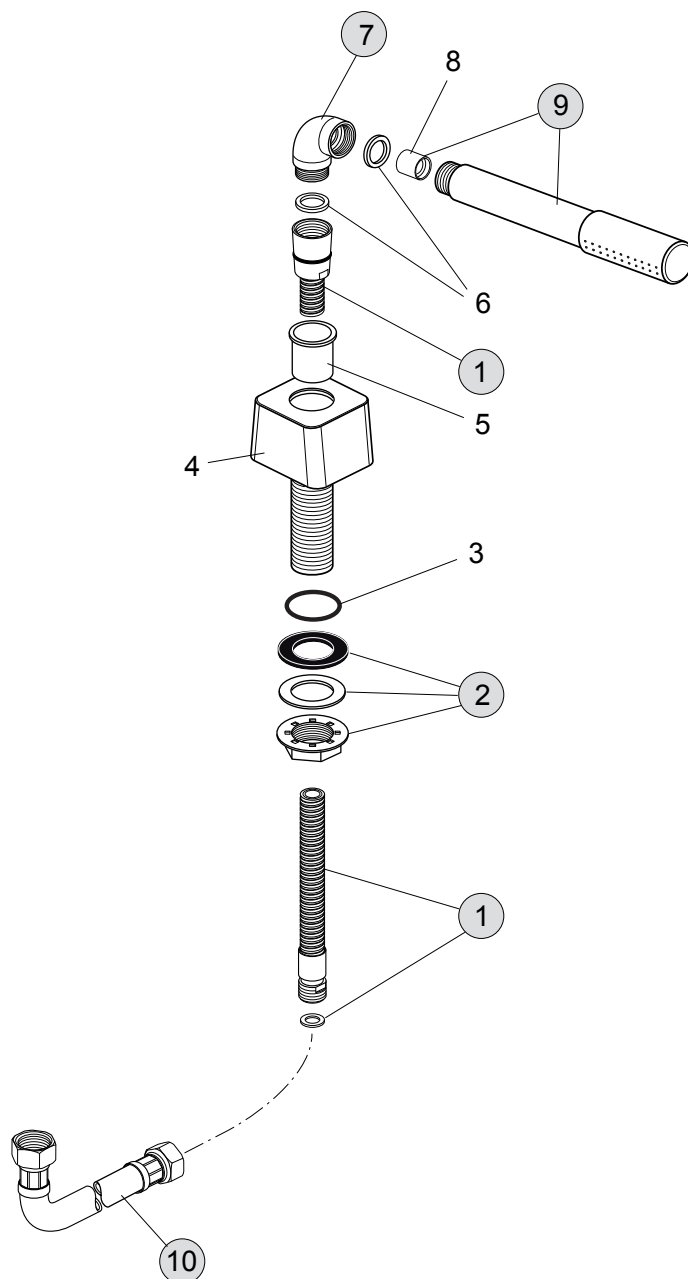
Produkt

Schlupfbrausegarnitur

Artikel-Nr.

H4510AA

Durchfluss bei 3 bar



Pos.	Bezeichnung	Bestell-Nummer	Liefermenge
1	Brauseschlauch G1/2- M15x1 / 175 cm lang	H961444AA	1 St.
2	Befestigungsset Brausehalter	H960279NU	1 Set
3	O-Ring Ø32x2,5		
4	Schlauchdurchführung		
5	Kunststoffeinsatz		
6	Dichtung Ø20,8x14,5x2,5		
7	Anschlussbogen 96° mit RV-Patrone für Handbrause	F960865AA	1 St.
8	Durchflussbegrenzer 8l/min.		
9	Handbrause mit Durchflußbegrenzer 8l/min.	A3608AA	1 St.
10	Druckschlauch G1/2 x M15x1 / 600 mm lang	H960185NU	1 St.