

**Oberflächen**

AA Chrom

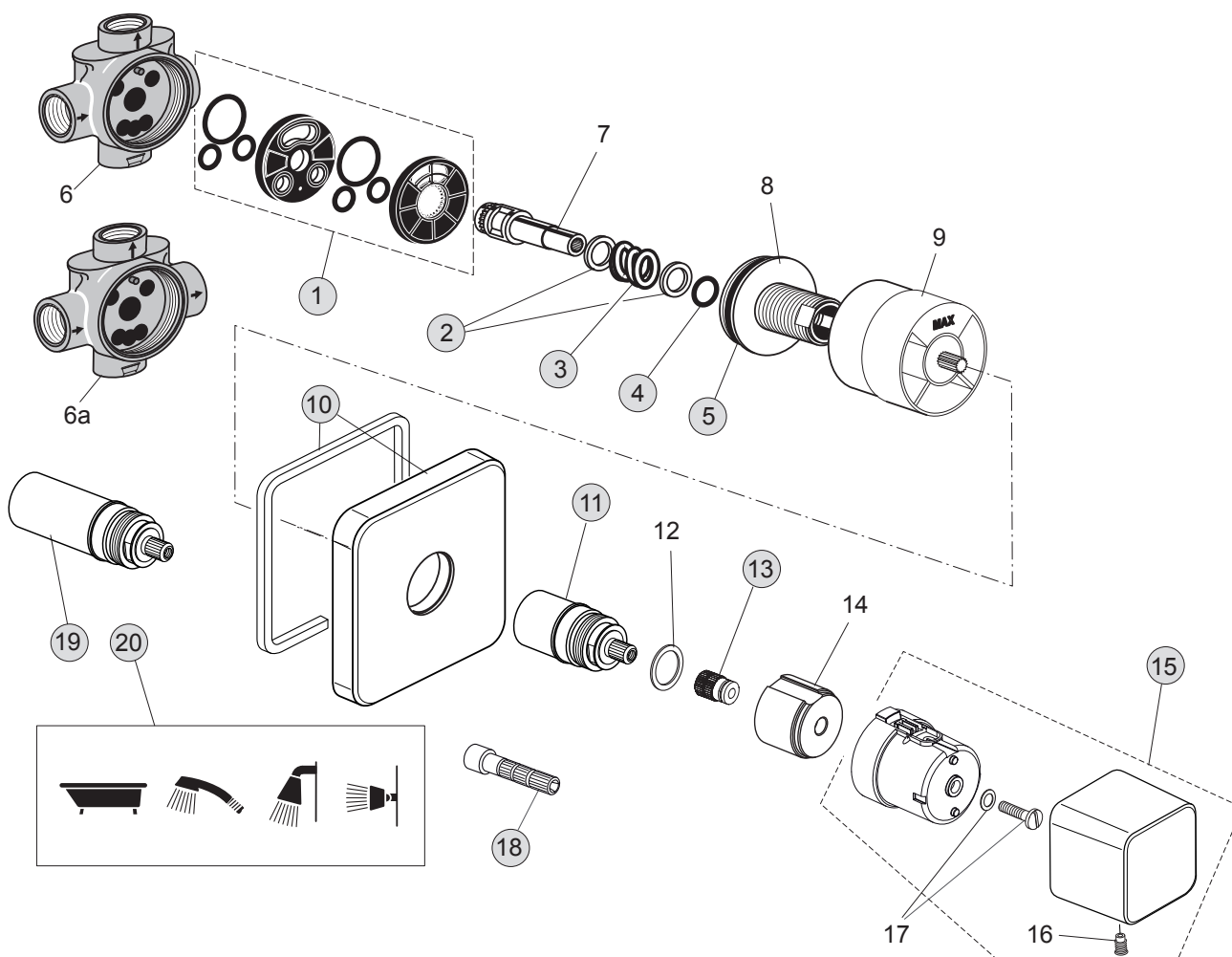
**Produkt**

Mehrwegeventil 3/2 und 4/3  
 Unterputzkörper 3/2  
 Unterputzkörper 4/3

**Artikel-Nr.**

H4508AA  
 A3137NU  
 A3136NU

**Durchfluss bei 3 bar**



| Pos. | Bezeichnung                        | Bestell-Nummer | Liefermenge |
|------|------------------------------------|----------------|-------------|
| 1    | Dicht- und Steuersatz              | A963470NU      | 1 Set       |
| 2    | Friktrionsring                     | A963471NU      | 2 St.       |
| 3    | Druckfeder                         | A963472NU      | 1 St.       |
| 4    | O-Ring Ø12x2                       | A963469NU      | 1 St.       |
| 5    | O-Ring Ø37,77x2,62                 | A962574NU      | 1 St.       |
| 6    | UP-Körper 3/2 Wege                 |                |             |
| 6a   | UP-Körper 4/3 Wege                 |                |             |
| 7    | Spindel                            |                |             |
| 8    | Deckel M46x1,5 / M23x1,5           |                |             |
| 9    | Putzschablone                      |                |             |
| 10   | Rosette mit Dichtung               | F960863AA      | 1 St.       |
| 11   | Verschiebehülse komplett           | H860835NU      | 1 St.       |
| 12   | Kunststoffring Ø18,5/11,7x1        |                |             |
| 13   | Griffadapter                       | H960873NU      | 1 St.       |
| 14   | Griffaufnahme                      |                |             |
| 15   | Griffkörper für Mengenregulierung  | F960864AA      | 1 St.       |
| 16   | Gewindestift M5x9,5                |                |             |
| 17   | Zylinderschraube M4x20 und Scheibe |                |             |
| 18   | Verlängerungsspindel               | A860464NU      | 1 St.       |
| 19   | Verlängerungsset 25 mm             | H3990NU        | 1 St.       |
| 20   | Selbstklebefolie Symbole           | A963477NU      | 1 St.       |