

**Oberflächen**

AA Chrom

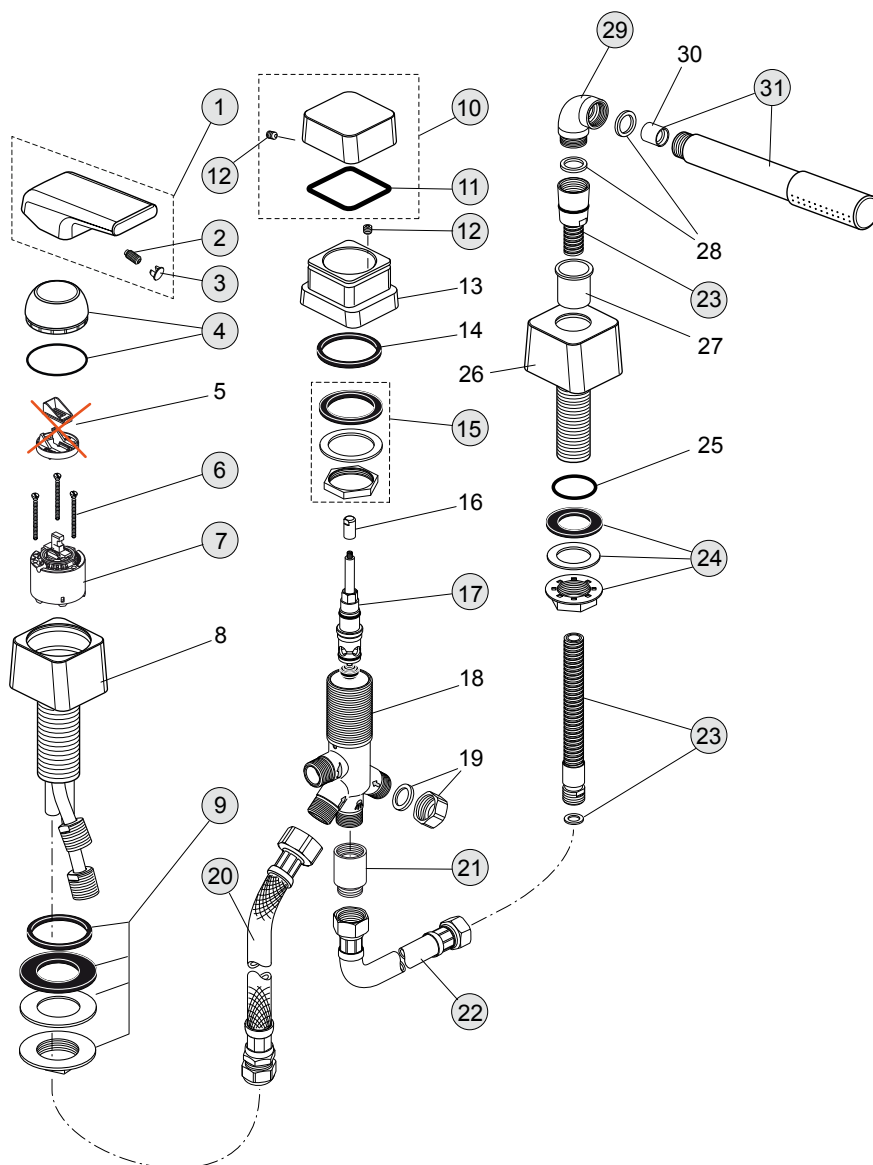
**Produkt**

Dreiloch-Wannenrandbatterie

**Artikel-Nr.**

H4498AA

**Durchfluss bei 3 bar**



Pos.	Bezeichnung	Bestell-Nummer	Liefermenge
1	Griffhebel komplett mit Rot/Blau Markierung	F960852AA	1 St.
2	Gewindestift M5x10 DIN915	A963309NU	1 St.
3	Verschlusskappe Chrom	B960473AA	1 St.
4	Abdeckkappe mit O-Ring	B960276AA	1 Set
5	Volumenanschlag komplett		
6	Zylinderschraube M4x39	A963176NU	3 St.
7	Click-Kartusche Ø47	A960500NU	1 St.
8	Gehäuse zus.-stellg.		
9	Befestigungsset G1	H960294NU	1 Set
10	Zugknopf Umschaltung	F960896AA	1 St.
11	O-Ring Ø44,04x3,53	A963413NU	1 St.
12	Gewindestift M5x5	A962625NU	3 St.
13	Gehäuse f. Umschaltung		
14	Dichtung Ø51/44x4		
15	Befestigungsset Umschaltung	A963026NU	1 Set
16	Spindelverlängerung		
17	Umschaltung	A963805NU	1 St.
18	Armaturenkörper Umschaltung		
19	Kappe G1/2 mit Fiberring		
20	Druckschlauch G1/2 x 400mm	A962823NU	1 St.
21	Rückflussverhinderer mit RV-Patrone	A963287AA	1 St.
22	Druckschlauch G1/2 x M15x1 / 600 mm lang	H960185NU	1 St.
23	Brauseschlauch G1/2 M15x1 / 175 cm lang	H961444AA	1 St.
24	Befestigungsset Brausehalter	H960279NU	1 Set
25	O-Ring Ø32x2,5		
26	Brausehalter komplett		
27	Kunststoffeinsatz		
28	Dichtung Ø20,8x14,5x2,5		
29	Anschlussbogen 96° mit RV-Patrone für Handbrause	F960865AA	1 St.
30	Durchflussbegrenzer 8l/min.		
31	Handbrause mit Durchflussbegrenzer 8l/min.	A3608AA	1 St.