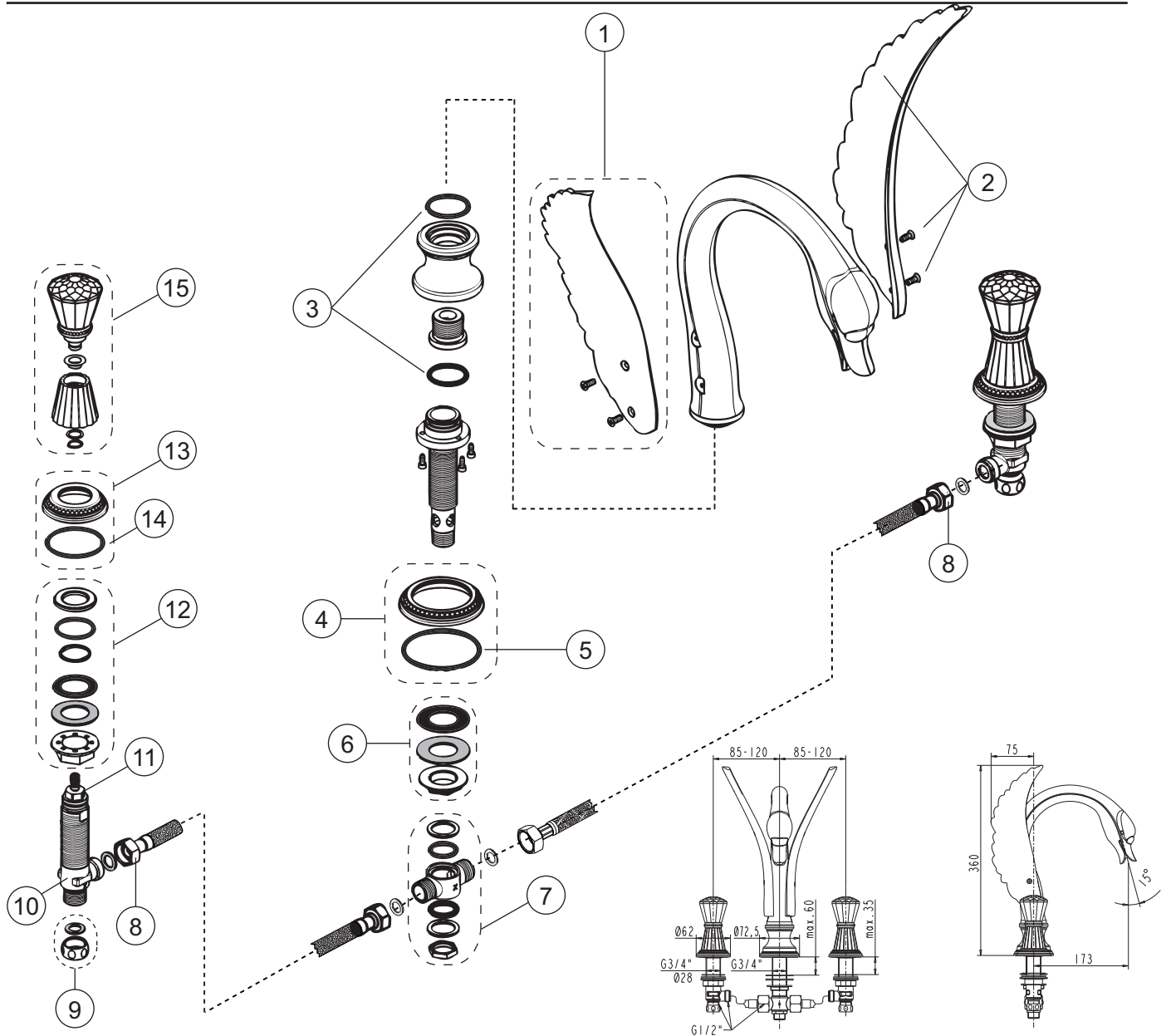


Baujahr:

Beispiel:
Ersatzteil-Bestellung
H 3156 A4 in Gold

xx durch Oberflächenkennung ersetzen: Gold = A4



alte Jado Artikel-Nummer: 897/302/000...

Pos.	Bezeichnung	Ersatzteil-Bestell-Nr.	Liefermenge	Pos.	Bezeichnung	Ersatzteil-Bestell-Nr.	Liefermenge
1	Schwinge links	H 960 978 xx	1 Set	13	Rosette	H 960 965 xx	1 Set
2	Schwinge rechts	H 960 977 xx	1 Set	14	O-Ring Ø 50 x 3	H 960 966 NU	1 St.
3	O-Ring Set	H 960 976 NU	1 Set	15	Bedienelement	H 960 967 xx	1 Set
4	Rosette mit O-Ring	H 960 970 xx	1 Set				
5	O-Ring Ø 62 x 3	H 960 948 NU	1 St.				
6	Befestigungssatz	H 960 279 NU	1 Set				
7	Mischbrücke G 1/2	H 960 128 NU	1 Set				
8	Flexschlauch	H 960 130 NU	1 St.				
9	Überwurfmutter G 1/2	H 960 013 AT	1 Set				
10	Stützen G 1/2	H 960 125 NU	1 St.				
11	Keramikventil G 1/2 Rechtsschluß	H 960 104 NU	1 St.				
12	Befestigungssatz	H 960 380 NU	1 Set				