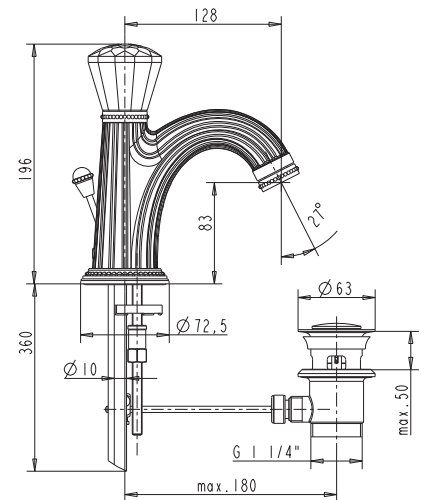
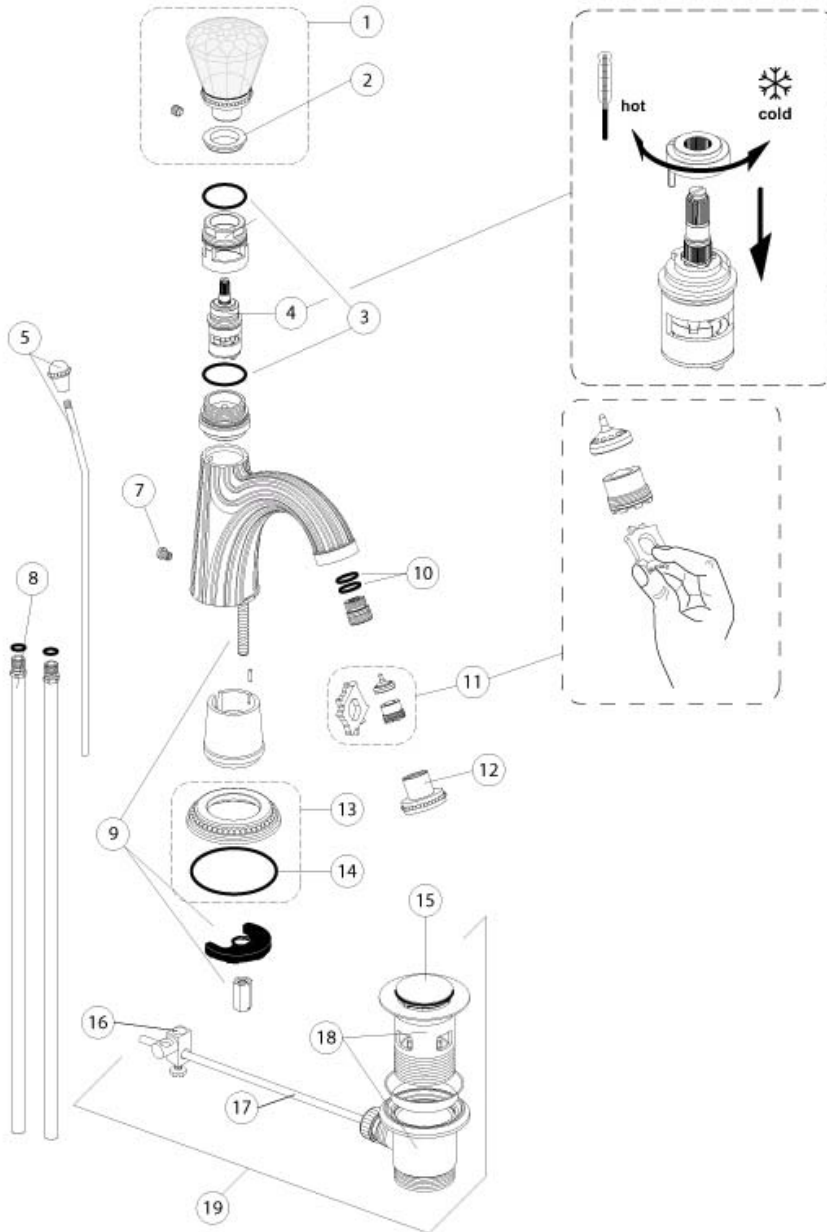


Baujahr:

Beispiel:
Ersatzteil-Bestellung
H 3156 A4 in Gold

xx durch Oberflächenkennung ersetzen: Gold = A4



alte Jado Artikel-Nummer: 897/001/000...

| Pos. | Bezeichnung | Ersatzteil-Bestell-Nr. | Liefermenge | Pos. | Bezeichnung | Ersatzteil-Bestell-Nr. | Liefermenge |
|------|----------------------------|------------------------|-------------|------|---------------------------|------------------------|-------------|
| 1 | Griff komplett | H 960 958 xx | 1 Set | 14 | O-Ring Ø 62 x 3 | H 960 948 NU | 1 St. |
| 2 | Gleitring | H 960 957 NU | 1 St. | 15 | Exzenterstopfen | H 960 100 xx | 1 St. |
| 3 | O-Ring-Set | H 960 956 NU | 1 Set | | | | |
| 4 | Kartusche | H 960 955 NU | 1 St. | 16 | Gelenkstück | H 960 103 xx | 1 St. |
| 5 | Zugstange komplett | H 960 954 xx | 1 Set | 17 | Exzenterstange | H 960 102 xx | 1 St. |
| | | | | 18 | Exzenter-Unterteil | H 960 101 xx | 1 Set |
| 7 | Befestigungsschraube | A 860 683 xx | 1 St. | 19 | Ab- und Überlauf komplett | H 3699 xx | 1 Set |
| 8 | Zuflußrohr | H 960 953 xx | 1 Set | | | | |
| 9 | Befestigungs-Set | H 960 950 NU | 1 Set | | | | |
| 10 | O-Ring | H 960 951 NU | 1 Set | | | | |
| | | | | | | | |
| 11 | Luftsprudler mit Schlüssel | H 960 952 NU | 1 Set | | | | |
| 12 | Mundstück | H 960 949 xx | 1 St. | | | | |
| 13 | Rosette mit O-Ring | H 960 947 xx | 1 Set | | | | |