

Retro H 3696 xx UP-Ventil „Froid“ G 1/2

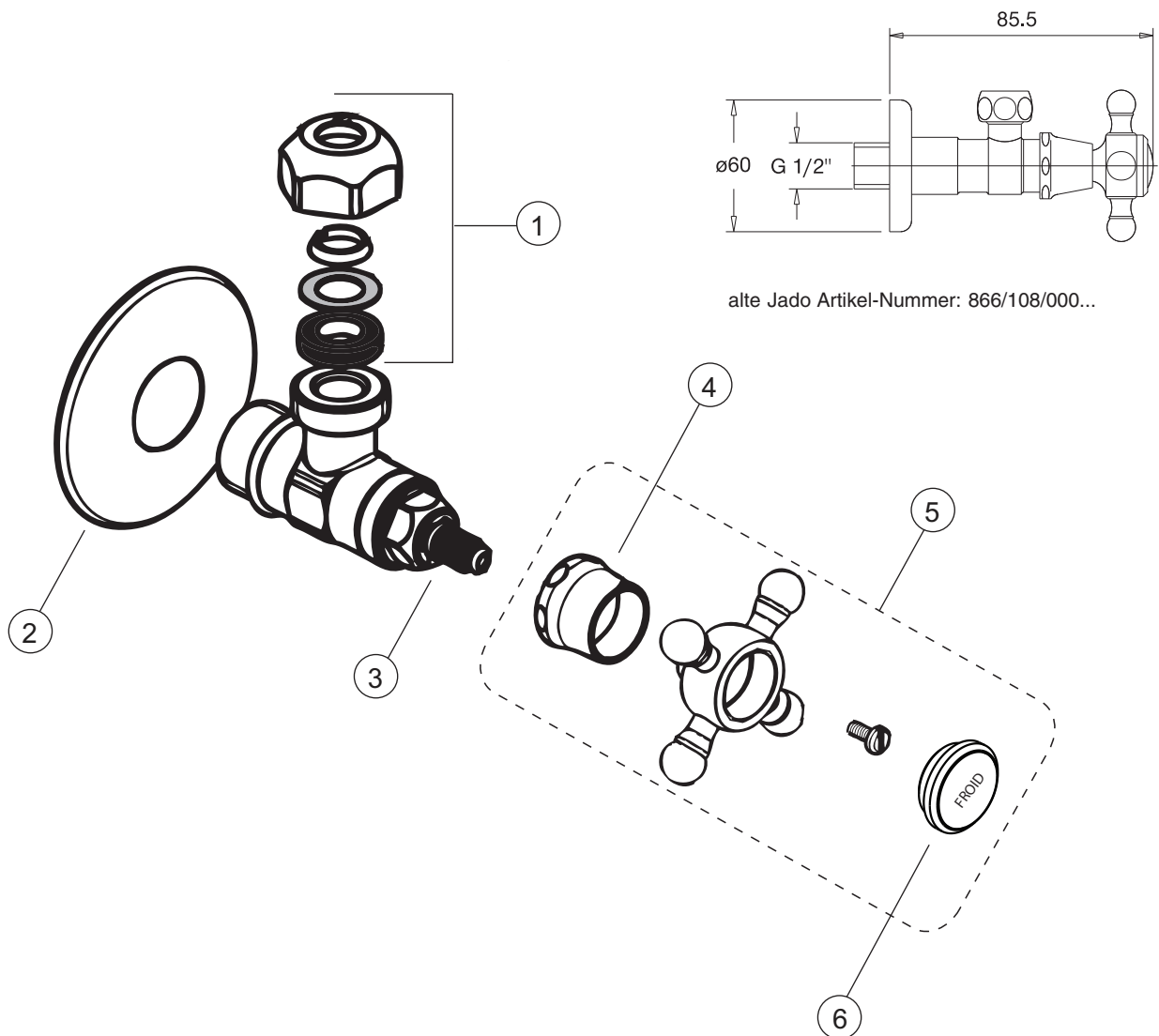
JADO

Baujahr: bis Dezember 2007

xx durch Oberflächenkennung ersetzen:

Edelmessing = **A9**, Chrom = **AA**, Mattnickel = **BX**, Chrom/Edelmessing = **F2**, Ultra Messing = **XO** Gold = **A4**

Beispiel:
Ersatzteil-Bestellung
H 2363 AA in Chrom



Pos.	Bezeichnung	Ersatzteil-Bestell-Nr.	Liefermenge	Pos.	Bezeichnung	Ersatzteil-Bestell-Nr.	Liefermenge
1	Überwurfmutter	H 960 563 xx	1 Set				
2	Rosette	H 961 412 xx	1 St.				
3	Innenoberteil	H 961 447 NU	1 St.				
4	Abdeckhülse	H 961 452 xx	1 St.				
5	Griff komplett	H 961 457 xx	1 Set				
6	Zierkappe „Froid“	H 960 518 xx	1 St.				
	Zierkappe „Cold“	H 960 526 xx	1 St.				