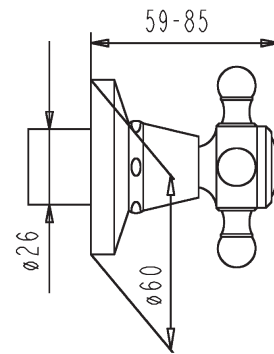
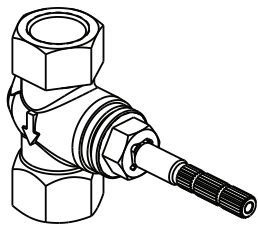


Baujahr:

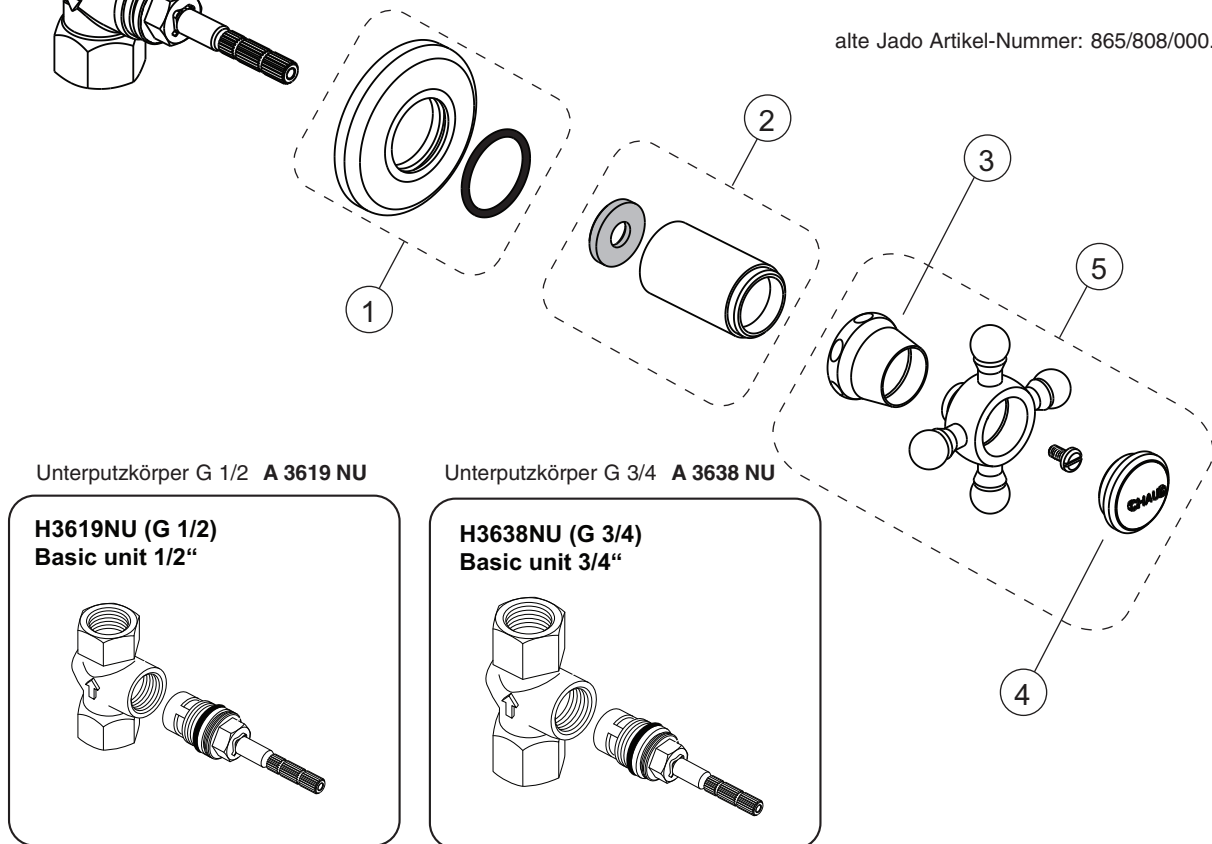
xx durch Oberflächenkennung ersetzen:

Edelmessing = **A9**, Chrom = **AA**, Mattnickel = **BX**, Chrom/Edelmessing = **F2**, Ultra Messing = **XQ** Gold = **A4**

Beispiel:
Ersatzteil-Bestellung
H 2363 AA in Chrom

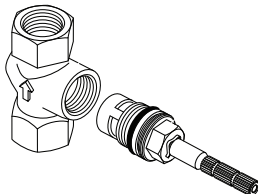


alte Jado Artikel-Nummer: 865/808/000...



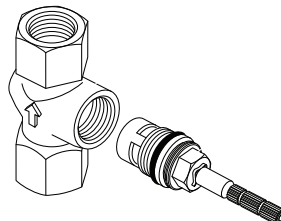
Unterputzkörper G 1/2 **A 3619 NU**

H3619NU (G 1/2)
Basic unit 1/2"



Unterputzkörper G 3/4 **A 3638 NU**

H3638NU (G 3/4)
Basic unit 3/4"



Pos.	Bezeichnung	Ersatzteil-Bestell-Nr.	Liefermenge	Pos.	Bezeichnung	Ersatzteil-Bestell-Nr.	Liefermenge
1	Rosette	H 960 204 xx	1 Set				
2	Verlängerung G 1/2	H 960 202 xx	1 Set				
3	Haube	H 960 126 xx	1 St.				
4	Zierkappe „Chaud“	H 960 519 xx	1 St.				
	Zierkappe „Hot“	H 960 551 xx	1 St.				
5	Griff komplett	H 961 458 xx	1 Set				