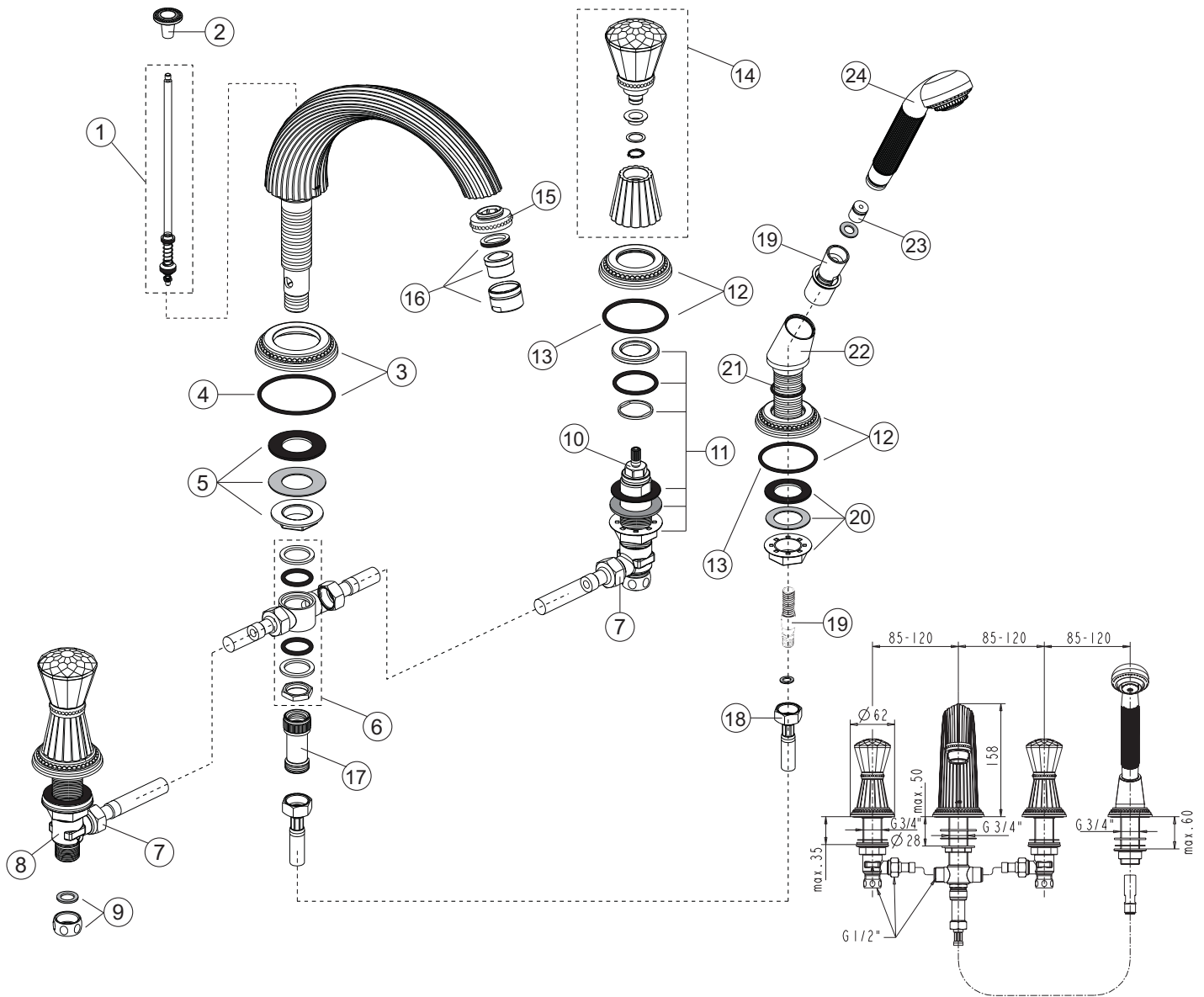


Baujahr:

Beispiel:
Ersatzteil-Bestellung
H 3156 A4 in Gold

xx durch Oberflächenkennung ersetzen: Gold = A4



alte Jado Artikel-Nummer: 897/114/000...

Pos.	Bezeichnung	Ersatzteil-Bestell-Nr.	Liefermenge	Pos.	Bezeichnung	Ersatzteil-Bestell-Nr.	Liefermenge
1	Umstellung	H 960 191 xx	1 Set	13	O-Ring Ø 50 x 3	H 960 966 NU	1 St.
2	Zugknopf	H 960 757 xx	1 St.	14	Bedienelement	H 960 967 xx	1 Set
3	Rosette mit O-Ring	H 960 947 xx	1 Set	15	Mundstück	H 960 995 xx	1 St.
4	O-Ring Ø 62 x 3	H 960 948 NU	1 St.				
5	Befestigungssatz	H 960 293 NU	1 Set	16	Strahlregler komplett	H 960 316 xx	1 Set
				17	Doppel-Rückflussverhinderer	H 960 184 NU	1 St.
6	Mischbrücke G 1/2	H 960 128 NU	1 Set	18	Flexschlauch	H 960 185 NU	1 St.
7	Flexschlauch	H 960 312 NU	1 St.	19	Schlupfbrauseschlauch	H 960 440 xx	1 St.
8	Stutzen G 1/2	H 960 125 NU	1 St.	20	Befestigungssatz	H 960 279 NU	1 Set
9	Überwurfmutter G 1/2	H 960 013 AT	1 Set				
10	Keramikventil G 1/2 Rechtsschluß	H 960 104 NU	1 St.	21	Gewindestutzen	H 960 441 NU	1 St.
				22	Schlupfbrausewinkel	H 960 433 xx	1 Set
11	Befestigungssatz	H 960 380 NU	1 Set	23	Reduzierung	H 960 839 NU	1 St.
12	Rosette	H 960 965 xx	1 Set	24	Handbrause	H 961 347 xx	1 St.