

# Retro H 2429 xx Mehrwegeventil 3/2 und 4/3

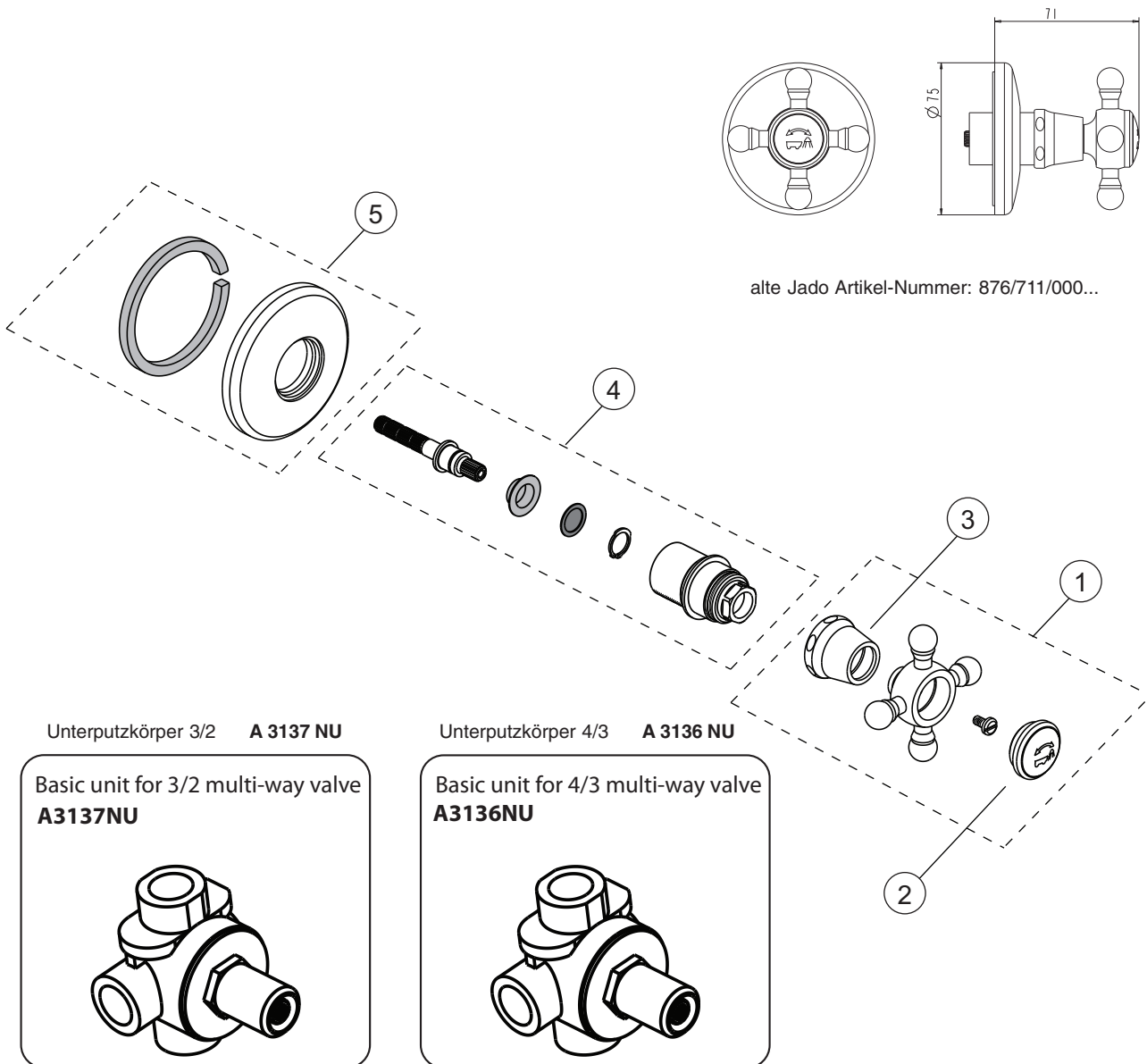
# JADO

Baujahr:

xx durch Oberflächenkennung ersetzen:

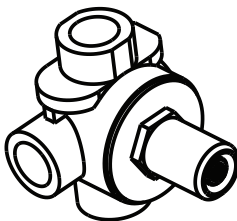
Edelmessing = **A9**, Chrom = **AA**, Mattnickel = **BX**, Chrom/Edelmessing = **F2**, Ultra Messing = **XQ** Gold = **A4**

Beispiel:  
Ersatzteil-Bestellung  
H 2363 AA in Chrom



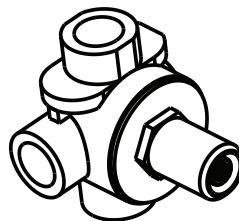
Unterputzkörper 3/2 **A 3137 NU**

Basic unit for 3/2 multi-way valve  
**A3137NU**



Unterputzkörper 4/3 **A 3136 NU**

Basic unit for 4/3 multi-way valve  
**A3136NU**



Pos.	Bezeichnung	Ersatzteil-Bestell-Nr.	Liefermenge	Pos.	Bezeichnung	Ersatzteil-Bestell-Nr.	Liefermenge
1	Griff komplett	H 961 459 xx	1 Set				
2	Zierkappe	H 960 528 xx	1 St.				
3	Haube	H 960 357 xx	1 St.				
4	Verlängerungsspindel	H 961 221 xx	1 Set				
5	Rosette mit Dichtung	H 961 455 xx	1 Set				