

**Baujahr:**

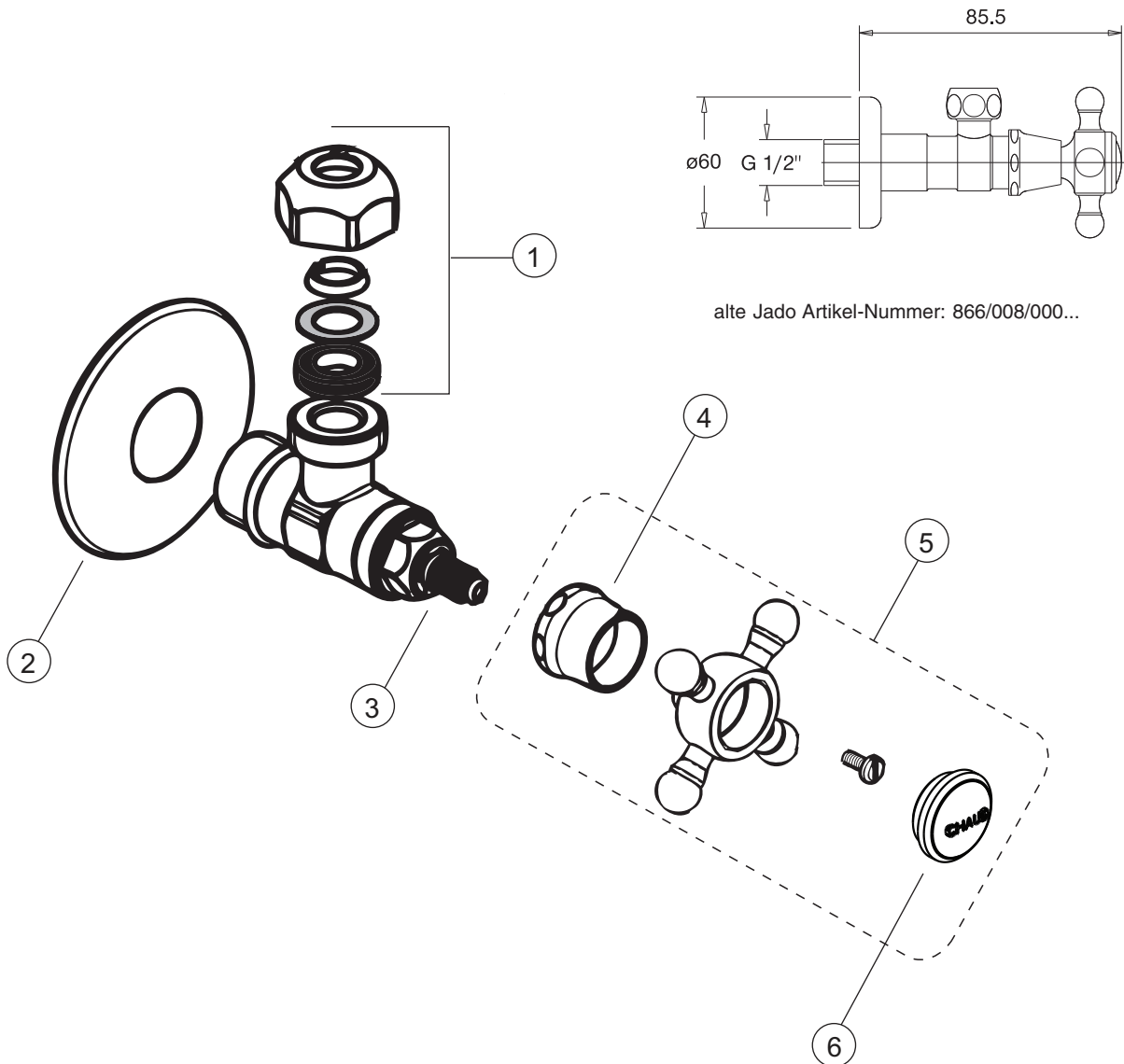
xx durch Oberflächenkennung ersetzen:

Edelmessing = **A9**, Chrom = **AA**, Mattnickel = **BX**, Chrom/Edelmessing = **F2**, Ultra Messing = **XQ** Gold = **A4**

**Beispiel:**

**Ersatzteil-Bestellung**

**H 2363 AA in Chrom**



Pos.	Bezeichnung	Ersatzteil-Bestell-Nr.	Liefermenge	Pos.	Bezeichnung	Ersatzteil-Bestell-Nr.	Liefermenge
1	Überwurfmutter	H 960 563 xx	1 Set				
2	Rosette	H 961 412 xx	1 St.				
3	Innenoberteil	H 961 447 NU	1 St.				
4	Abdeckkappe	H 961 452 xx	1 St.				
5	Griff komplett	H 961 457 xx	1 Set				
6	Zierkappe „Chaud“	H 960 519 xx	1 St.				
	Zierkappe „Hot“	H 960 551 xx	1 St.				