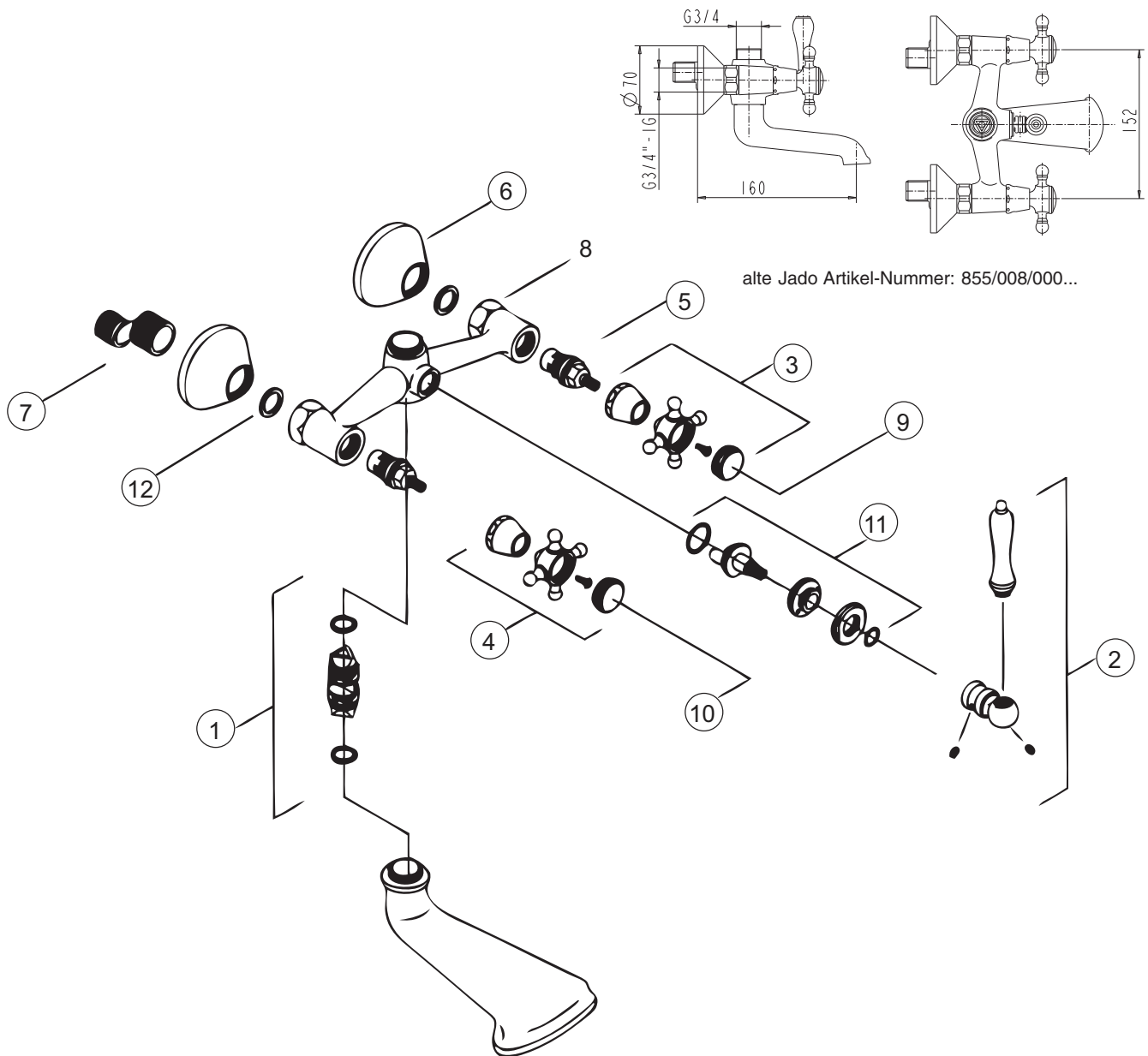


Baujahr:

xx durch Oberflächenkennung ersetzen:

Edelmessing = **A9**, Chrom = **AA**, Mattnickel = **BX**, Chrom/Edelmessing = **F2**, Ultra Messing = **XO**

Beispiel:  
Ersatzteil-Bestellung  
H 2363 AA in Chrom



Pos.	Bezeichnung	Ersatzteil-Bestell-Nr.	Liefermenge	Pos.	Bezeichnung	Ersatzteil-Bestell-Nr.	Liefermenge
1	Umstellung	H 960 546 NU	1 Set	11	Excenterscheibe zu Umschaltung	H 961084 xx	1 Set
2	Umstellhebel	H 960 116 xx	1 Set	12	Fiber-Ring Set	A 961 139 NU	1 Set
3	Kreuzgriff mit Haube „Froid“	H 960 107 xx	1 Set	3+11	Umschaltung komplett	H 960 290 xx	1 Set
4	Kreuzgriff mit Haube „Chaud“	H 960 106 xx	1 Set				
5	Keramikventil G 1/2 Rechtsschluß	H 960 104 NU	1 St.				
6	Rosette	H 960 289 xx	1 St.				
7	S-Anschluß G 1/2 x G 3/4 + Geräuschkämpfer	H 960 938 AT	1 Set				
8	Friktionsring G 3/4						
9	Zierkappe „Froid“	H 960 518 xx	1 St.				
	Zierkappe „Cold“	H 960 526 xx	1 St.				
10	Zierkappe „Chaud“	H 960 519 xx	1 St.				
	Zierkappe „Hot“	H 960 551 xx	1 St.				