

Baujahr:

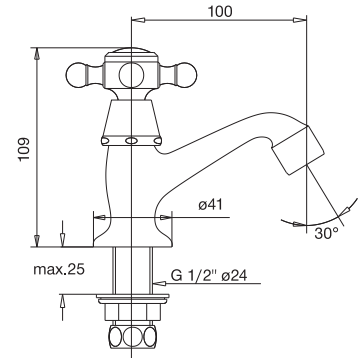
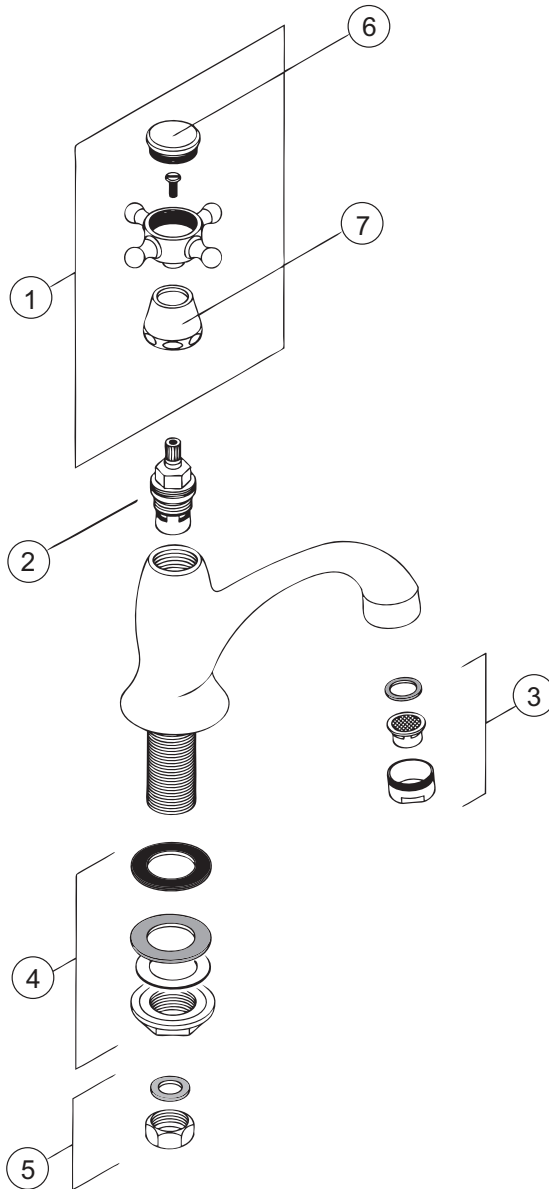
xx durch Oberflächenkennung ersetzen:

Edelmessing = **A9**, Chrom = **AA**, Mattnickel = **BX**, Chrom/Edelmessing = **F2**, Ultra Messing = **XO**

Beispiel:

Ersatzteil-Bestellung

H 2363 AA in Chrom



alte Jado Artikel-Nummer: 851/008/000...

Pos.	Bezeichnung	Ersatzteil-Bestell-Nr.	Liefermenge	Pos.	Bezeichnung	Ersatzteil-Bestell-Nr.	Liefermenge
1	Griff komplett	H 960 107 xx	1 Set				
2	Kartusche G 1/2	H 961 355 NU	1 St.				
3	Strahlregler	H 960 114 xx	1 Set				
4	Befestigungsset	H 961 436 NU	1 Set				
5	Überwurfmutter G 1/2	H 960 013 AT	1 Set				
6	Zierkappe „Froid“	H 960 518 xx	1 St.				
	Zierkappe „Cold“	A 960 526 xx	1 St.				
7	Abdeckkappe	H 960 357 xx	1 St.				