

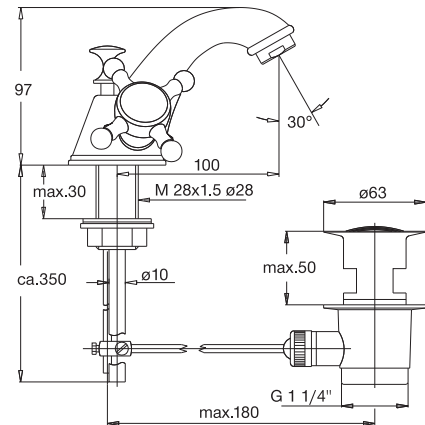
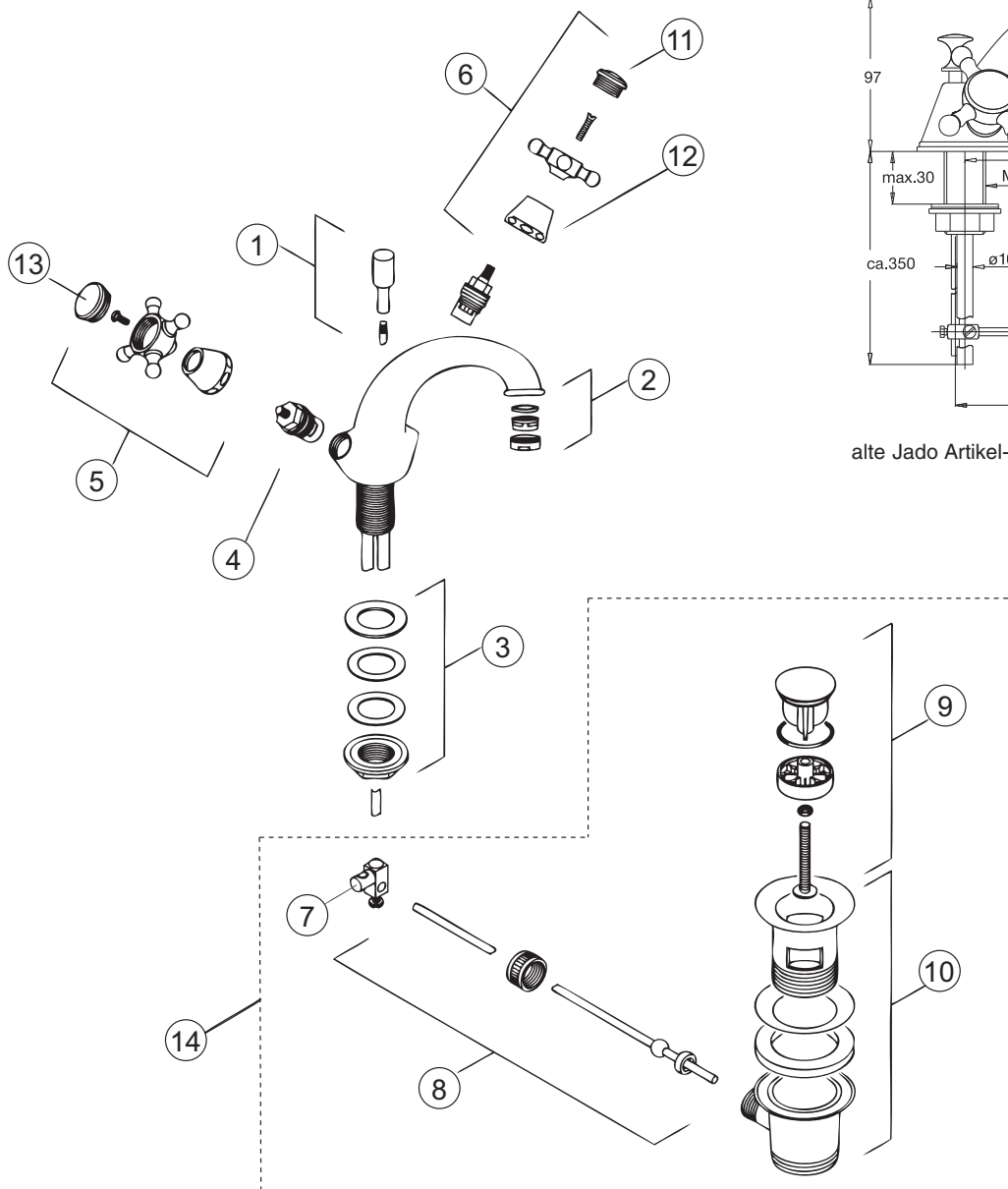
Baujahr:

xx durch Oberflächenkennung ersetzen:

Edelmessing = **A9**, Chrom = **AA**, Mattnickel = **BX**, Chrom/Edelmessing = **F2**, Ultra Messing = **XO**

Beispiel:

Ersatzteil-Bestellung
H 2363 AA in Chrom



alte Jado Artikel-Nummer: 850/008/000...

| Pos. | Bezeichnung | Ersatzteil-Bestell-Nr. | Liefermenge | Pos. | Bezeichnung | Ersatzteil-Bestell-Nr. | Liefermenge |
|------|------------------------|------------------------|-------------|------|---------------------------|------------------------|-------------|
| 1 | Zugstange und Zugknopf | H 960 281 xx | 1 Set | 12 | Abdeckkappe | H 960 357 xx | 1 St. |
| 2 | Strahlregler | H 960 108 xx | 1 Set | 13 | Zierkappe „Chaud“ | H 960 519 xx | 1 Set |
| 3 | Befestigungsset | H 960 098 NU | 1 Set | | Zierkappe „Hot“ | H 960 551 xx | 1 St. |
| 4 | Kartusche G 1/2 | H 960 104 NU | 1 St. | 14 | Ab- und Überlauf komplett | H 3699 xx | 1 Set |
| 5 | Griff „Chaud“ komplett | H 960 106 xx | 1 Set | | | | |
| 6 | Griff „Froid“ komplett | H 960 107 xx | 1 Set | | | | |
| 7 | Klemmstück | H 960 103 xx | 1 St. | | | | |
| 8 | Plungerstange | H 960 102 xx | 1 Set | | | | |
| 9 | Plunger | H 960 100 xx | 1 Set | | | | |
| 10 | Ablaufkelch | H 960 101 xx | 1 Set | | | | |
| 11 | Zierkappe „Froid“ | H 960 518 xx | 1 Set | | | | |
| | Zierkappe „Cold“ | H 960 526 xx | 1 St. | | | | |