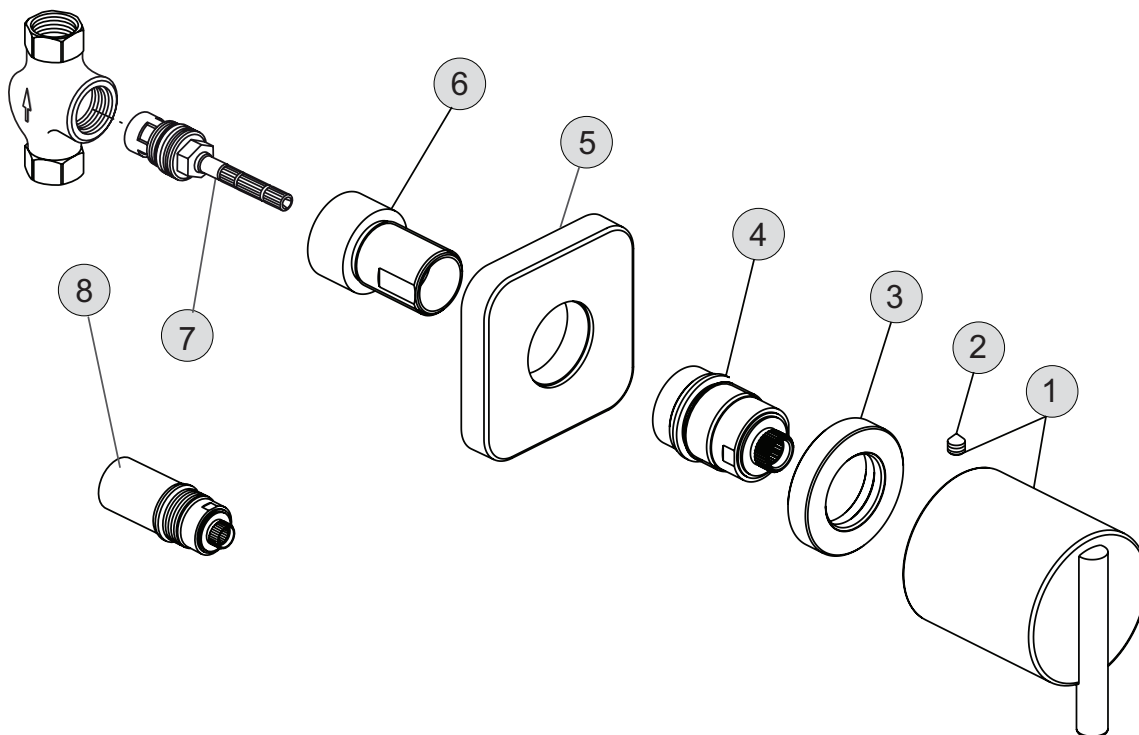


Oberflächen

AA Chrom

Produkt

Produkt	Artikel-Nr.	Durchfluss bei 3 bar
UP-Ventil G1/2 und G3/4	H2106AA	
Unterputzkörper G1/2	H3619NU	
Unterputzkörper G3/4	H3638NU	



Pos.	Bezeichnung	Bestell-Nummer	Liefermenge
1	Mengengriff komplett	H960838AA	1 St.
2	Gewindestift M5x6 DIN 914	A860603NU	1 St.
3	Griffinnenteil	A860104AA	1 St.
4	Verschiebehülse	H960836NU	1 St.
5	Rosette inkl. Dichtung	H960837AA	1 St.
6	Adapter	H960855NU	1 St.
7	Keramik-Oberteil G1/2	A961761NU	1 St.
	Keramik-Oberteil G3/4	H960935NU	1 St.
8	Verlängerungsset	H960808NU	1 Set