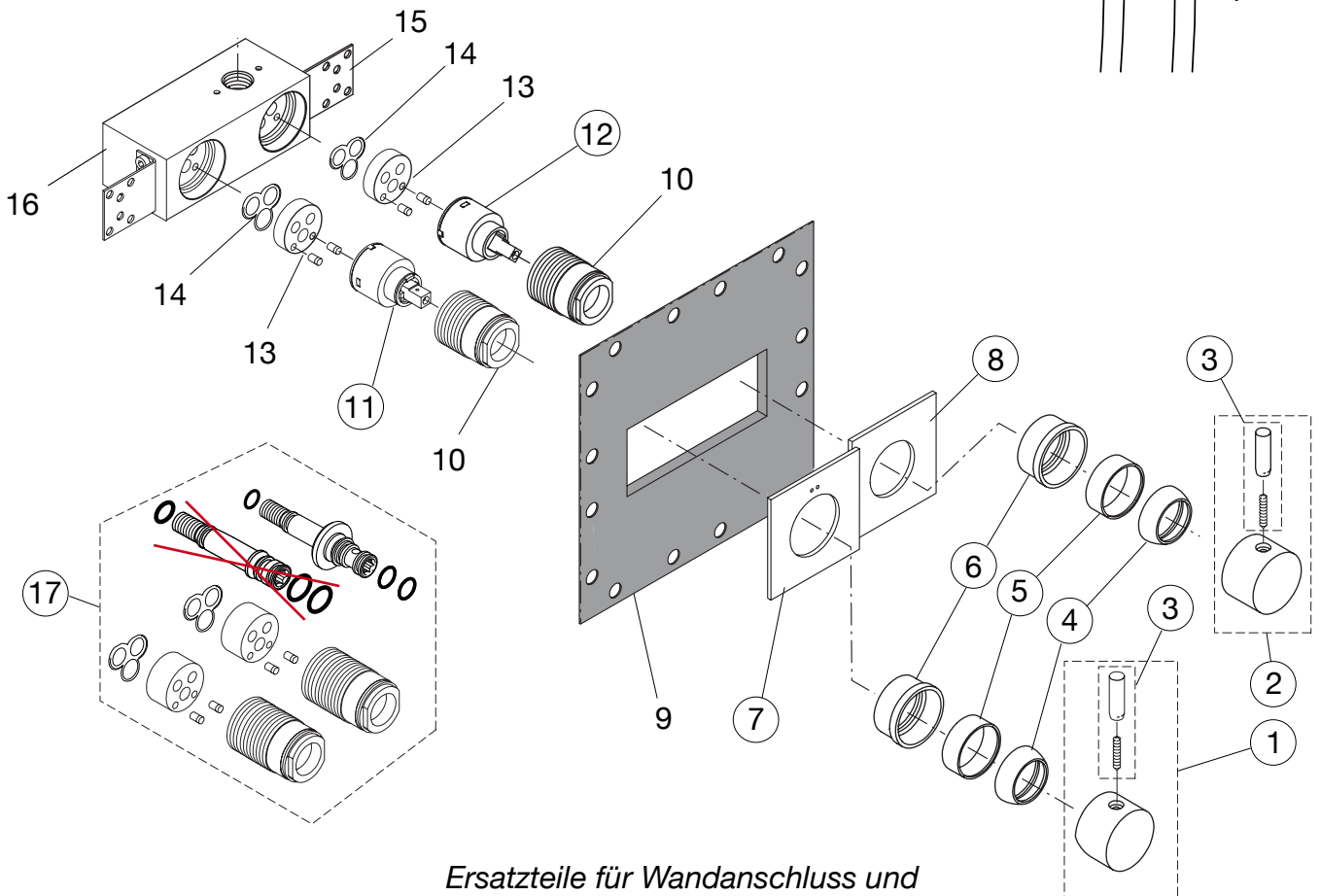
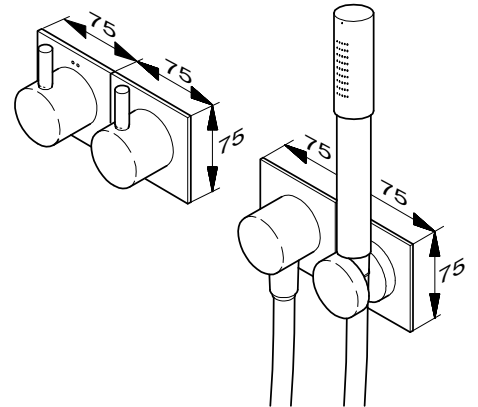


Baujahr:

UP Einhebelmischbatterie mit Umschaltung,
Wandanschluss und Handbrause
verchromt **F1345AA**



Ersatzteile für Wandanschluss und
Handbrause siehe Seite **F1358AA**

Für XX = Oberflächenkennung einsetzen:
chrom - statt XX = AA

Beispiel Ersatzteil - Bestellung:
A 860 478 AA in chrom

Pos.	Bezeichnung	Ersatzteil- Bestell-Nr.	Liefer- menge	Pos.	Bezeichnung	Ersatzteil- Bestell-Nr.	Liefer- menge
1	Handgriff mit Griffhebel mit JADO - Logo	A 860 478 XX	1 St.	14	Dichtbrille		
2	Handgriff kpl. Umschaltg.	F 960 488 XX	1 St.	15	Befestigungswinkel		
3	Griffhebel 27,5mm lang	F 960 425 XX	1 St.	16	UP- Körper		
4	Abdeckkappe	F 960 111 XX	1 St.	Verlängerungssätze sind komplett für F1345xx. (mit allen Teilen für Mischer, Wandanschl. Kopfbrause)			
5	Ring	F 960 695 XX	1 St.	17	Verlängerung 10mm zu tief	F 960 675 NU	1 Set
6	Aufsatzring f. Frontplatte	F 960 690 XX	1 St.		Verlängerung 20mm zu tief	F 960 676 NU	1 Set
7	Frontplatte 75x75 - Ø42 mit rot / blau Markierung	F 960 096 XX	1 St.		Verlängerung 30mm zu tief	F 960 677 NU	1 Set
8	Frontplatte 75x75 - Ø42	F 960 251 XX	1 St.		Verlängerung 40mm zu tief	F 960 678 NU	1 Set
9	Wandabdichtung						
10	Schraubhülse						
11	Kartusche komplett	A 960 567 NU	1 St.				
12	Umschaltung / Kartusche	F 960 632 NU	1 St.				
13	Distanzstück mit Fixierstift						