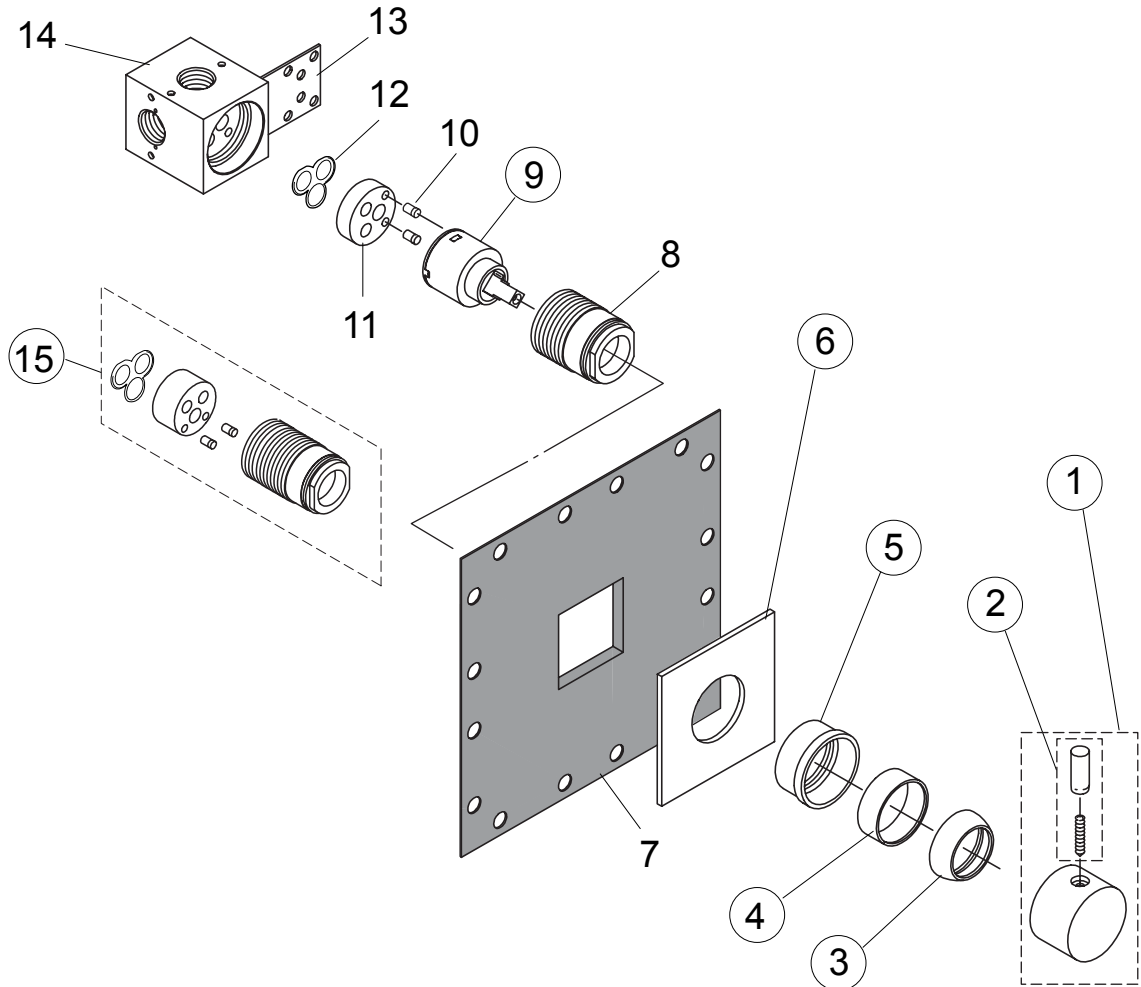
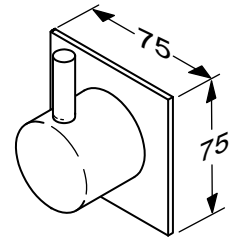


Baujahr:

Umschaltventil komplett
verchromt **F1344AA**



Für XX = Oberflächenkennung einsetzen:
chrom - statt XX = AA

Beispiel Ersatzteil - Bestellung:
F 960 488 AA in chrom

| Pos. | Bezeichnung | Ersatzteil-Bestell-Nr. | Liefermenge | Pos. | Bezeichnung | Ersatzteil-Bestell-Nr. | Liefermenge |
|------|------------------------------------|------------------------|-------------|------|---------------------------|------------------------|-------------|
| 1 | Handgriff mit Griffhebel ohne Logo | F 960 488 XX | 1 St. | 13 | Befestigungswinkel | | |
| 2 | Griffhebel 27,5mm lang | F 960 425 XX | 1 St. | 14 | UP - Körper | | |
| 3 | Abdeckkappe | F 960 111 XX | 1 St. | 15 | Verlängerung 10mm zu tief | F 960 056 NU | 1 Set |
| 4 | Ring | F 960 695 XX | 1 St. | | Verlängerung 20mm zu tief | F 960 057 NU | 1 Set |
| 5 | Aufsatzring f. Frontplatte | F 960 690 XX | 1 St. | | Verlängerung 30mm zu tief | F 960 058 NU | 1 Set |
| 6 | Frontplatte 75x75 - Ø42 | F 960 251 XX | 1 St. | | Verlängerung 40mm zu tief | F 960 059 NU | 1 Set |
| 7 | Wandabdichtung | | | | | | |
| 8 | Schraubhülse | | | | | | |
| 9 | Umschaltung / Kartusche | F 960 632 NU | 1 St. | | | | |
| 10 | Fixierstift | | | | | | |
| 11 | Distanzstück | | | | | | |
| 12 | Dichtbrille | | | | | | |