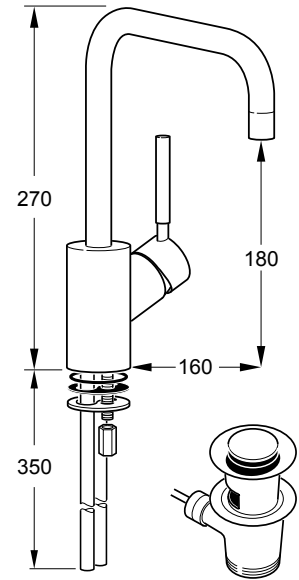
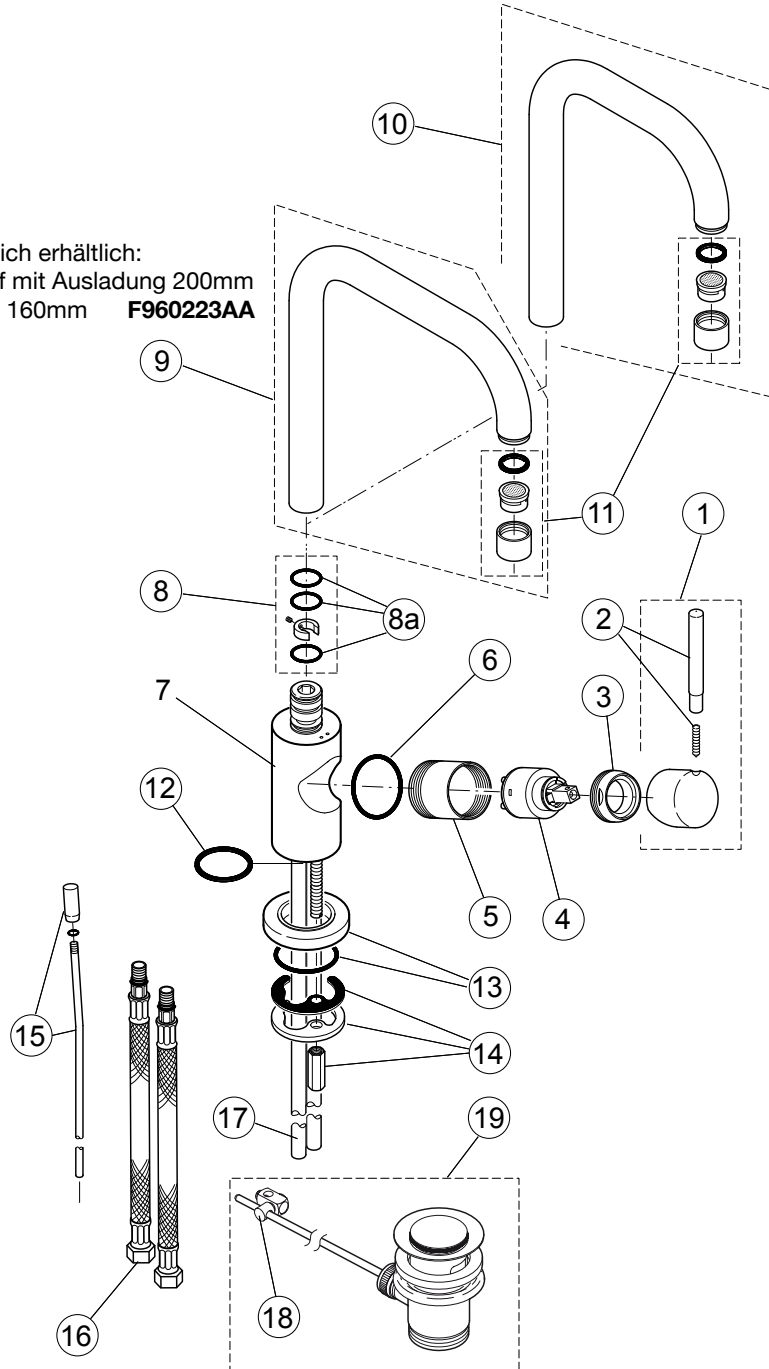


Baujahr:

zusätzlich erhältlich:  
Auslauf mit Ausladung 200mm  
anstatt 160mm **F960223AA**



Einhebel-Waschtisch-Batterie  
mit Ab- und Überlauf  
verchromt **F1293AA**

ohne Ab- und Überlauf  
verchromt **F1295AA**

**Für XX = Oberflächenkennung einsetzen:**  
chrom - statt XX = AA

**Beispiel Ersatzteil - Bestellung:**  
A 860 495 AA in chrom

Pos.	Bezeichnung	Ersatzteil-Bestell-Nr.	Liefermenge	Pos.	Bezeichnung	Ersatzteil-Bestell-Nr.	Liefermenge
1	Handgriff mit Griffhebel mit Jado LOGO	<b>A 860 495 XX</b>	1 St.	11	Luftsprudler kpl. M18x1	<b>F 960 231 XX</b>	1 pcs
2	Griffhebel f. Griff 82mm lg.	<b>F 960 005 XX</b>	1 pcs	12	Gummiring Ø40/35 x 1,5	<b>F 960 185 NU</b>	1 pcs
3	Gewinding M37 x 1	<b>F 960 432 XX</b>	1 pcs	13	Abdeckring + Dichtungen	<b>F 960 175 XX</b>	1 pcs
4	Kartusche kpl. K-35B	<b>A 960 569 NU</b>	1 pcs	14	Befestigungs-Set	<b>A 963 468 NU</b>	1 pcs
5	Abdeckung	<b>F 960 104 XX</b>	1 pcs	15	Zugstange komplett	<b>F 960 103 XX</b>	1 St.
6	O - Ring Ø 35 x 1,5	<b>F 960 014 NU</b>	1 pcs	16	Flex. Schlauchl. M10x1	<b>A 963 305 NU</b>	1 set
7	Batteriekörper			17	Zulaufrohr chrom	<b>F 960 211 XX</b>	1 pcs
8	Reparatursatz Auslauf	<b>F 960 023 NU</b>	1 set		Zulaufrohr roh	<b>F 960 211 NU</b>	1 pcs
8a	O - Ring Satz	<b>F 960 183 NU</b>	15 pcs	18	Klemmstück	<b>H 960 103 XX</b>	1 pcs
9	Auslauf komplett 200mm	<b>F 960 223 XX</b>	1 pcs	19	Ab- und Überlauf kpl.	<b>H 3699 XX</b>	1 pcs
10	Auslauf komplett 160mm	<b>F 960 222 XX</b>	1 pcs				