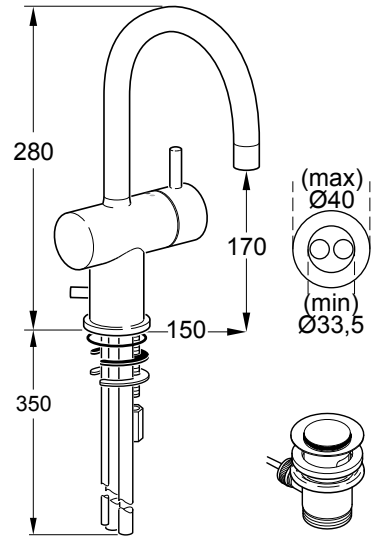
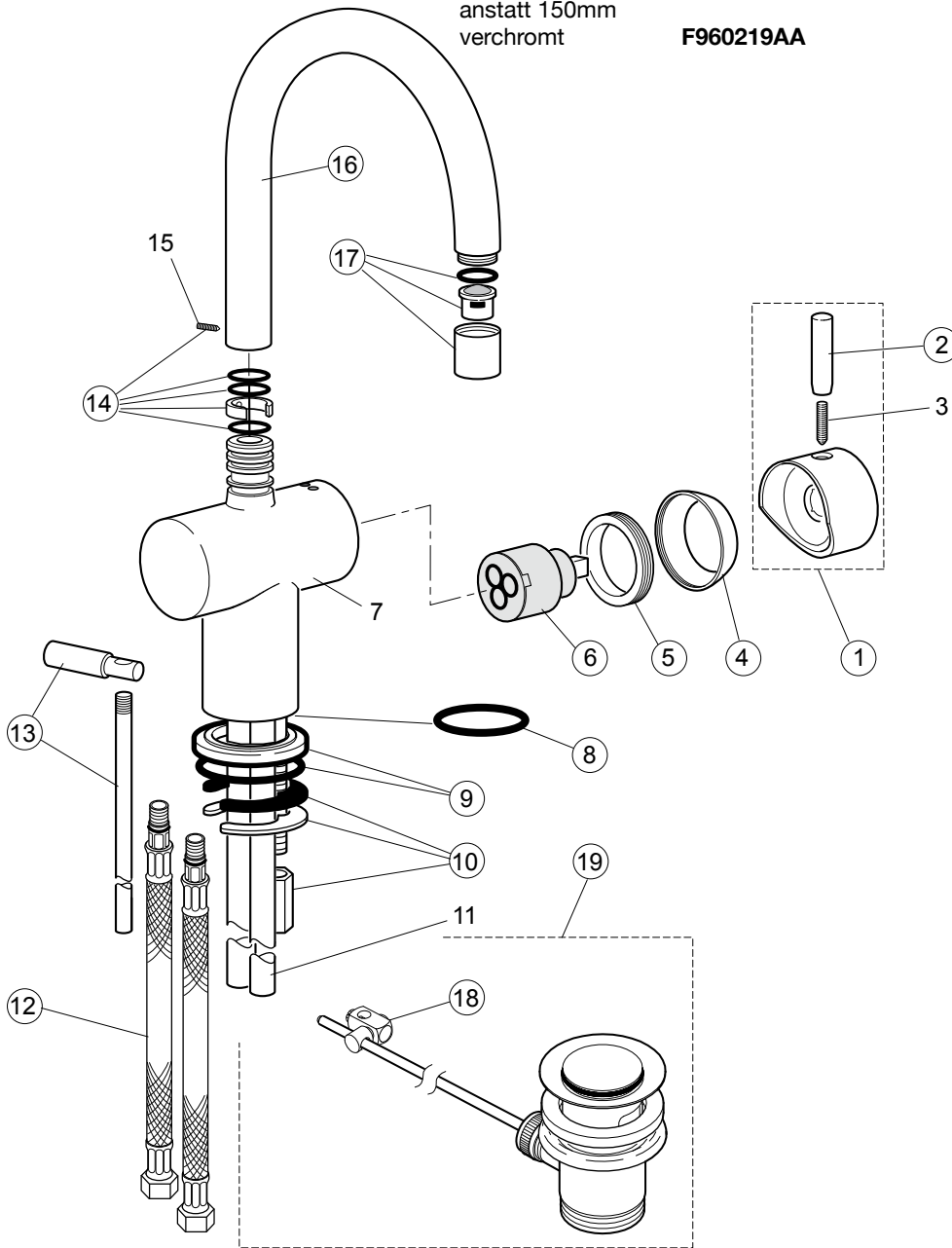
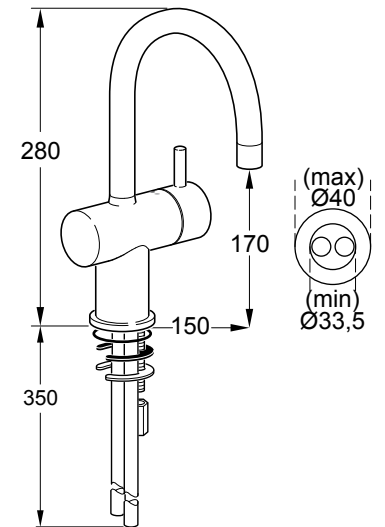


Baujahr:

Zusätzlich erhältlich:
Auslauf - mit Ausladung 200mm
anstatt 150mm
verchromt **F960219AA**



Einhebel-Waschtisch-Batterie,
mit Ab- und Überlauf
verchromt **F1276AA**



Einhebel-Waschtisch-Batterie,
ohne Ab- und Überlauf
verchromt **F1277AA**

Für XX = Oberflächenkennung einsetzen:
chrom - statt XX = AA

Beispiel Ersatzteil - Bestellung:
A 860 470 AA in chrom

Pos.	Bezeichnung	Ersatzteil-Bestell-Nr.	Liefermenge	Pos.	Bezeichnung	Ersatzteil-Bestell-Nr.	Liefermenge
1	Handgriff mit Griffhebel	A 860 470 XX	1 St.	10	Befestigungs-Set	A 963 468 NU	1 Set
2	Griffhebel f. Griff 45mm lg.	F 960 107 XX	1 St.	11	Zulaufrohre		
	Griffhebel f. Griff 65mm lg.	F 960 004 XX	1 St.	12	Flex. Schlauchl. M10x1	A 963 305 NU	1 St.
	Griffhebel f. Griff 90mm lg.	F 960 420 XX	1 St.	13	Zugstange kompl.	F 960 191 AA	1 St.
3	Gewindestift M5 x 25			14	Reparatursatz Auslauf	F 960 023 NU	1 Set
4	Abdeckkappe	F 960 111 XX	1 St.	15	Gewindestift M3x3 DIN913		
5	Gewinding M37 x 1	F 960 112 NU	1 St.	16	Auslauf kompl.	F 960 220 XX	1 St.
6	Kartusche kpl. K-35A	A 960 567 NU	1 St.	17	Luftsprudler kompl.	F 960 231 XX	1 St.
7	Batteriekörper			18	Klemmstück	H 960 103 XX	1 St.
8	O - Ring Ø 40 x 3	H 962 197 NU*	1 St.	19	Ab- und Überlauf kompl.	H 3699 XX	1 St.
9	Abdeckring mit O-Ringen	F 960 173 XX	1 St.				

* **O-Ring Set** - einige Ringe werden nicht benötigt