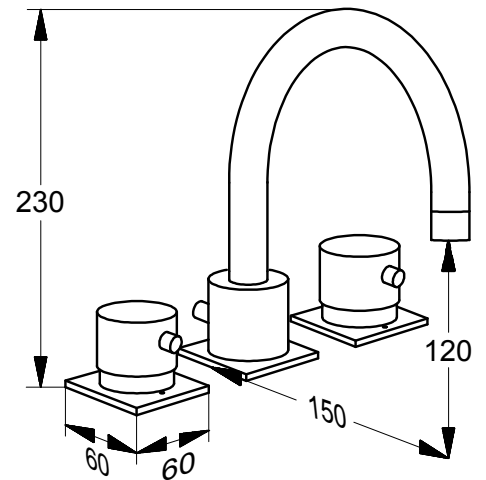
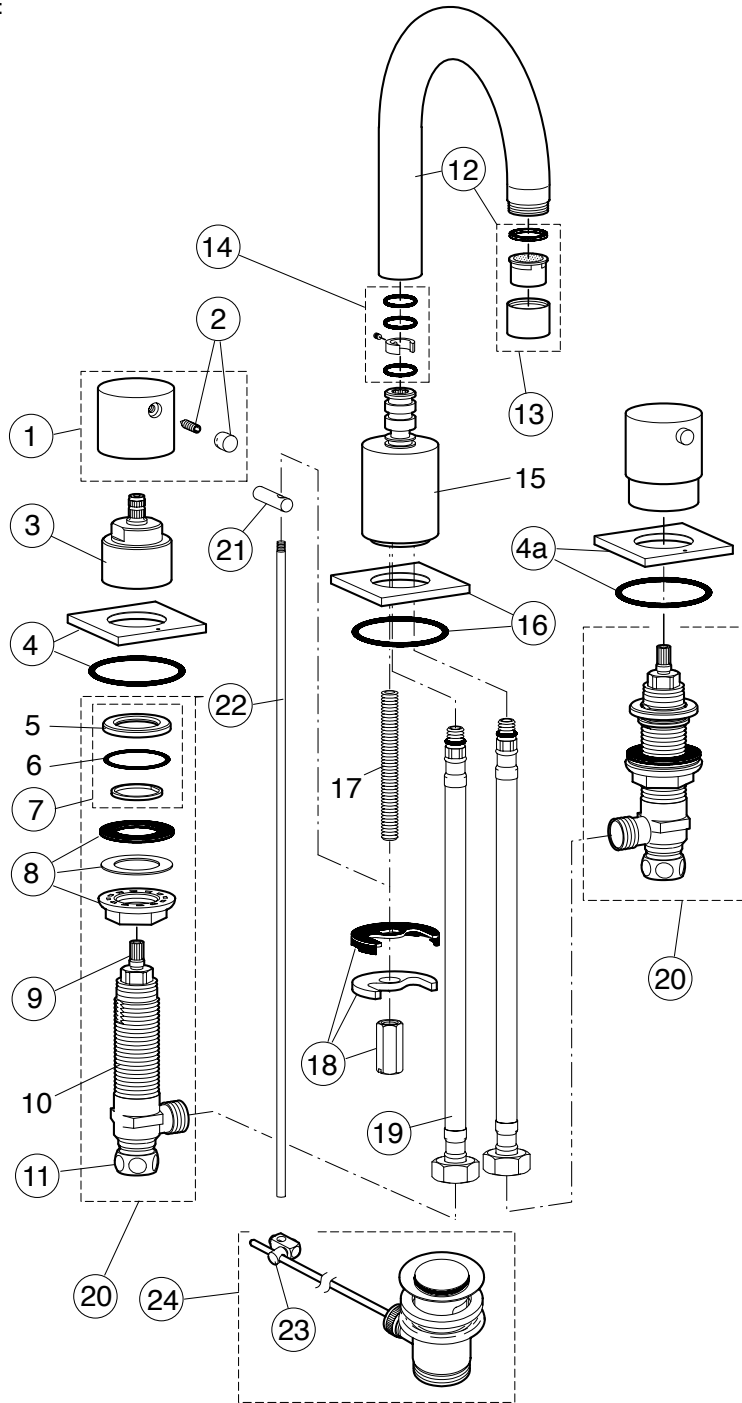


Baujahr:



3Loch-Waschtischbatterie
mit Ab- und Überlauf
verchromt **F1261AA**

Für XX = Oberflächenkennung einsetzen:
chrom - statt XX = AA

Beispiel Ersatzteil - Bestellung:
A 860 496 AA in chrom

Pos.	Bezeichnung	Ersatzteil-Bestell-Nr.	Liefermenge	Pos.	Bezeichnung	Ersatzteil-Bestell-Nr.	Liefermenge
1	Handgriff mit Jado LOGO	A 860 496 XX	1 St.	12	Auslauf komplett	F 960 220 XX	1 St.
	Handgriff ohne Logo	F 960 201 XX	1 St.	13	Luftsprudler kpl. M18x1	F 960 231 XX	1 St.
2	Griffhebel für Handgriff	F 960 109 XX	1 St.	14	Reparatursatz Auslauf	F 960 033 NU	1 Set
3	Rosette m. Griffadater	F 960 771 XX	1 St.	15	Batteriekörper		
4	Frontplatte 60x60mm rot	F 960 773 XX	1 St.	16	Frontplatte 60x60mm	F 960 774 XX	1 St.
4a	Frontplatte 60x60mm blau	F 960 772 XX	1 St.	17	Stehbolzen mit Bohrung für Zugstange		
5	Gewinding G3/4			18	Befestigungs-Set	A 960 576 NU	1 St.
6	O - Ring Ø 32,5 x 3	A 860 598 NU	1 St.	19	Flex. Schl. G1/2 x300lg	H 960 154 NU	1 St.
7	Montage-Set	H 960 628 NU	1 Set	20	Seitenventil kpl. rechtsschl.	A860 684 NU	1 St.
8	Befestigungs-Set	H 960 279 NU	1 Set		Seitenventil kpl. linksschl.	A860 685 NU	1 St.
9	Oberteil-Kart. rechtsschl.	H 960 104 NU	1 St.	21	Zugknopf	F 960 775 XX	1 St.
	Oberteil-Kart. linksschl.	H 960 136 NU	1 St.	22	Zugstange	F 960 102 XX	1 Set
10	Körper Seitenventil			23	Klemmstück	H 960 103 XX	1 St.
11	Überwurfmutter G1/2	H 960 013 AT	1 St.	24	Ab- und Überlauf kpl.	H 3699 XX	1 St.