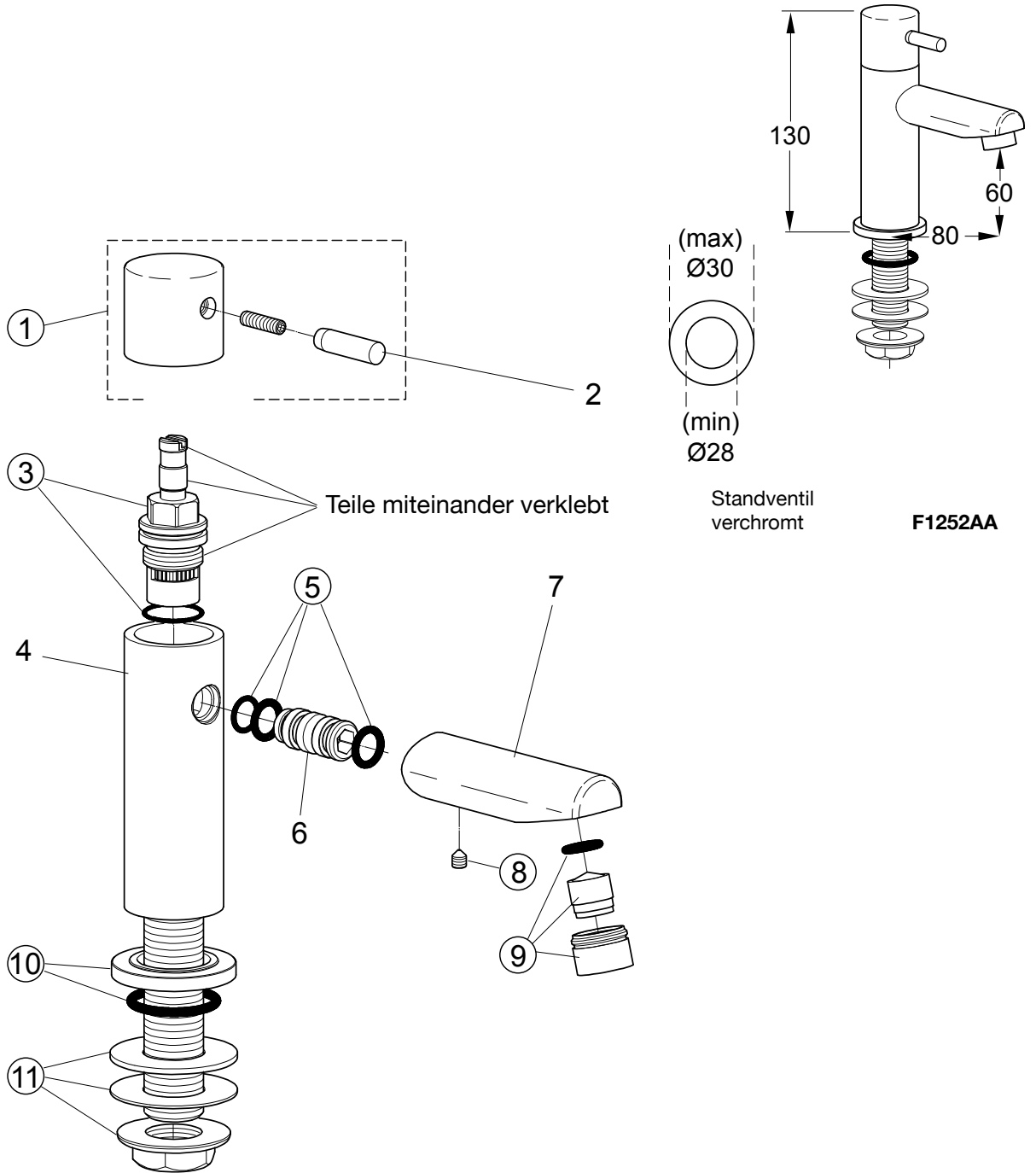


Baujahr:



F1252AA

Für XX = Oberflächenkennung einsetzen:
chrom - statt XX = AA

Beispiel Ersatzteil - Bestellung:
A 860 480 AA in chrom

Pos.	Bezeichnung	Ersatzteil-Bestell-Nr.	Liefermenge	Pos.	Bezeichnung	Ersatzteil-Bestell-Nr.	Liefermenge
1	Handgriff m. Jado-LOGO	A 860 499 XX	1 St.	11	Befestigungs-Set	F 960 575 NU	1 Set
2	Griffhebel f. Griff 28,5mm lang			12	Schlüssel für Luftsprudler	F 960 369 NU	1 pcs
3	Oberteil-Kart. komplett	F 960 025 NU	1 St.				
4	Standventil-Körper						
5	Dichtungs-Set Auslauf	F 960 759 NU	1 Set				
6	Nipple						
7	Auslauf						
8	Gewindestift M5x6 DIN914	A 860 603 NU	1 St.				
9	Luftsprudler komplett	F 960 224 XX	1 St.				
10	Rosette + O-Ring	F 960 651 XX	1 Set				