

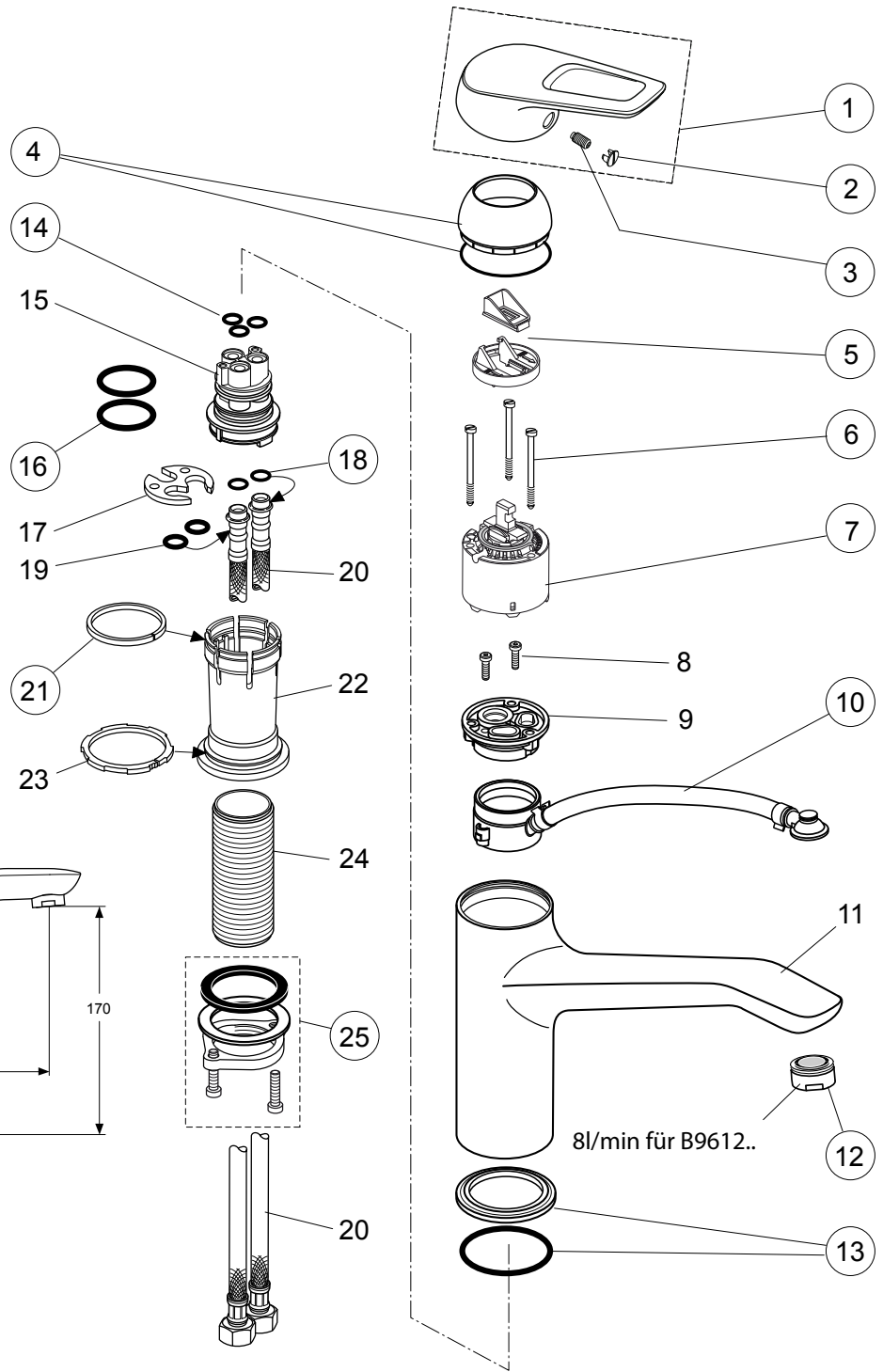
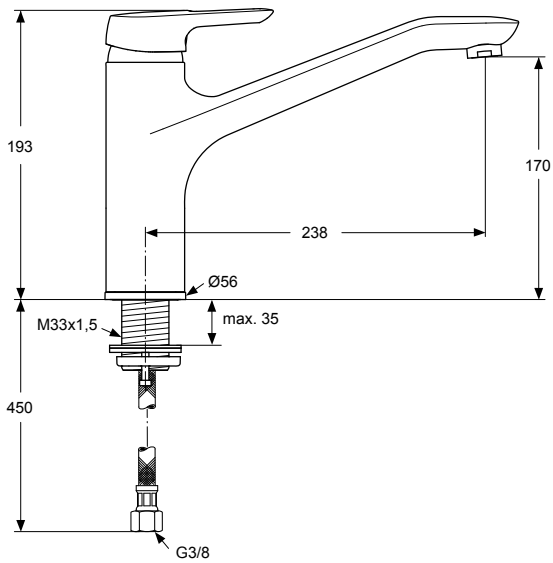
Baujahr: Mai 2011

Küchenarmatur  
chrom

B9495AA

Küchenarmatur  
mit Durchflussbegrenzer 8 l/min.  
chrom

B9612AA



Für XX = Oberflächen-Kennung einsetzen:  
chrom = AA,

Beispiel Ersatzteil-Bestellung  
A 963 227 AA in chrom

Pos.	Beschreibung	Ersatzteil-Bestellnr.	Liefermenge	Pos.	Beschreibung	Ersatzteil-Bestell-Nr.	Liefermenge
1	Griffhebel mit Logo ISI	A 963 227 XX	1 St.	13	Sockelring mit O-Ring	A 963 706 XX	1 St.
2	Kappe (Blau/Rot)	A 963 054 NU	1 St.	14	O-Ring Ø7 x 2	B 960 230 NU	3 St.
3	Gewindestift M5 x 10 SW2,5	A 963 309 NU	1 St.	15	Einsatzstück		
4	Abdeckkappe mit O-Ring	A 963 817 XX	1 St.	16	O-Ring Ø26,64 x 2,62	A 960 470 NU	1 Set
5	Volumenanschlag komplett	A 860 700 NU	1 Set	17	Scheibe		
6	Zylinderschraube M4 x 41,7	A 963 335 NU	3 St.	18	O-Ring Ø10 x 2,5	A 963 788 NU	2 St.
7	Kartusche Ø47 mm + Pos. 5	A 960 500 NU	1 St.	19	O-Ring Ø9 x 3		
8	Zylinderschraube M4 x 14 DIN 7984			20	Flexibler Schlauch Clip-Technologie G3/8		
9	Einsatzstück			21	Gleitring Ø 39,8/44,1 x 3	A 962 143 NU	1 Set
10	Auslaufschlauch	A 963 707 NU	1 St.	22	Basis Rohr		
11	Armaturenkörper			23	Gleitring Ø42,0/51,4 x 3		
12	Luftsprudler M24 x 1 - B -	A 960 932 XX	1 St.	24	Shaft M33 x 1,5		
	Luftsprudler M24 x 1 8l/min	A 963 708 XX	1 St.	25	Befestigungsset	A 960 263 NU	1 Set