

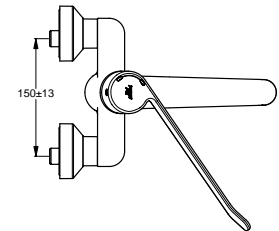
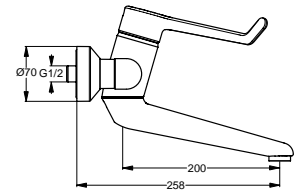
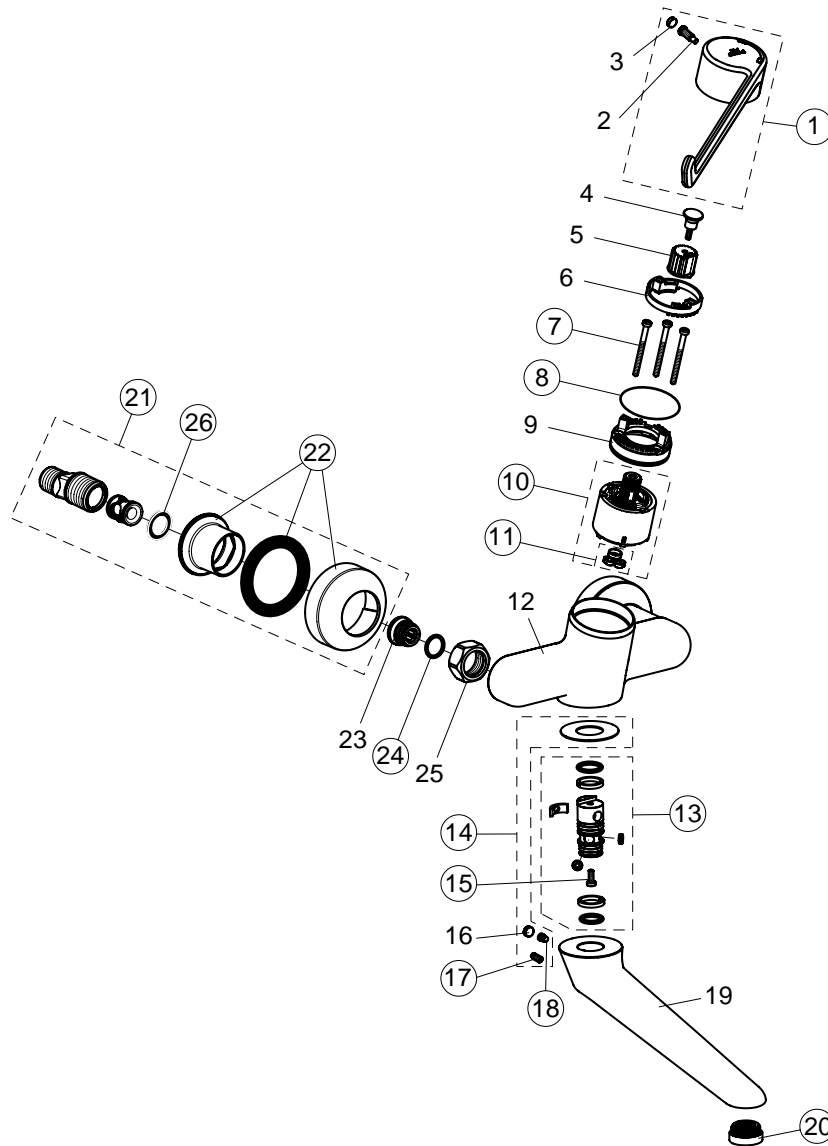
# CeraPlus B 8317 xx Einhebel-Wand-Waschtischsicherheitsarmatur



Baujahr:

xx durch Oberflächenkennung ersetzen: Chrom = AA

Beispiel:  
Ersatzteil-Bestellung  
B 8204 AA in Chrom



CeraPlus

Pos.	Bezeichnung	Ersatzteil-Bestell-Nr.	Liefermenge	Pos.	Bezeichnung	Ersatzteil-Bestell-Nr.	Liefermenge
1	Griffhebel 230 mm mit Logo	B 960 576 xx	1 St.	14	Befestigungssatz	B 960 573 NU	1 Set
2	Schraube für Griffhebel M6 x 19		1 St.	15	Linienkopfschraube M4 x 10	A 960 474 NU	1 Set
3	Griffstopfen D=8.1 x 3		1 St.	16	Griffstopfen D=8.1 x 3		1 St.
4	Schraube M4		1 St.	17	Schraube M5 x 10	A 963 309 NU	1 St.
5	A dapter für Griffhebel		1 St.	18	Schraube M5 x 5.5	A 961 183 NU	1 St.
6	Heißwasserbegrenzer		1 St.	19	Auslauf 200 mm	B 900 618 xx	1 St.
7	Schraube M4 x 44	B 960 577 NU	1 Set	20	Strahlregler M24 x 1-A	B 960 568 xx	1 St.
8	O-Ring Ø 4 x 1	B 960 277 NU	1 St.	21	S-Anschluß komplett	B 960 647 xx	1 Set
9	Einsatz		1 St.	22	Rosettenset	B 960 365 xx	1 St.
10	Kartusche Ø 47mm Schwenkbereich 124°	B 960 571 NU	1 St.	23	Sitzstück M19 x 1.5LI		1 St.
11	Dichtungsset für Kartusche	A 961 155 NU	1 Set	24	O-Ring Ø 15.6 x 1.78	A 961 182 NU	1 Set
12	Gehäuse		1 St.	25	Überwurfmutter G 3/4	A 961 700 xx	1 St.
13	Dichtungsset	B 960 574 NU	1 Set	26	Fiberringe	A 961 139 NU	1 Set