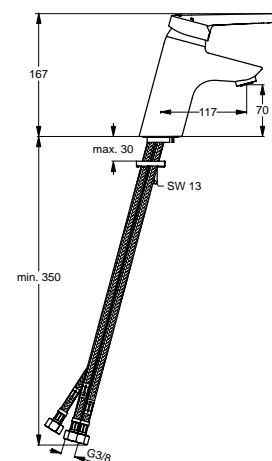
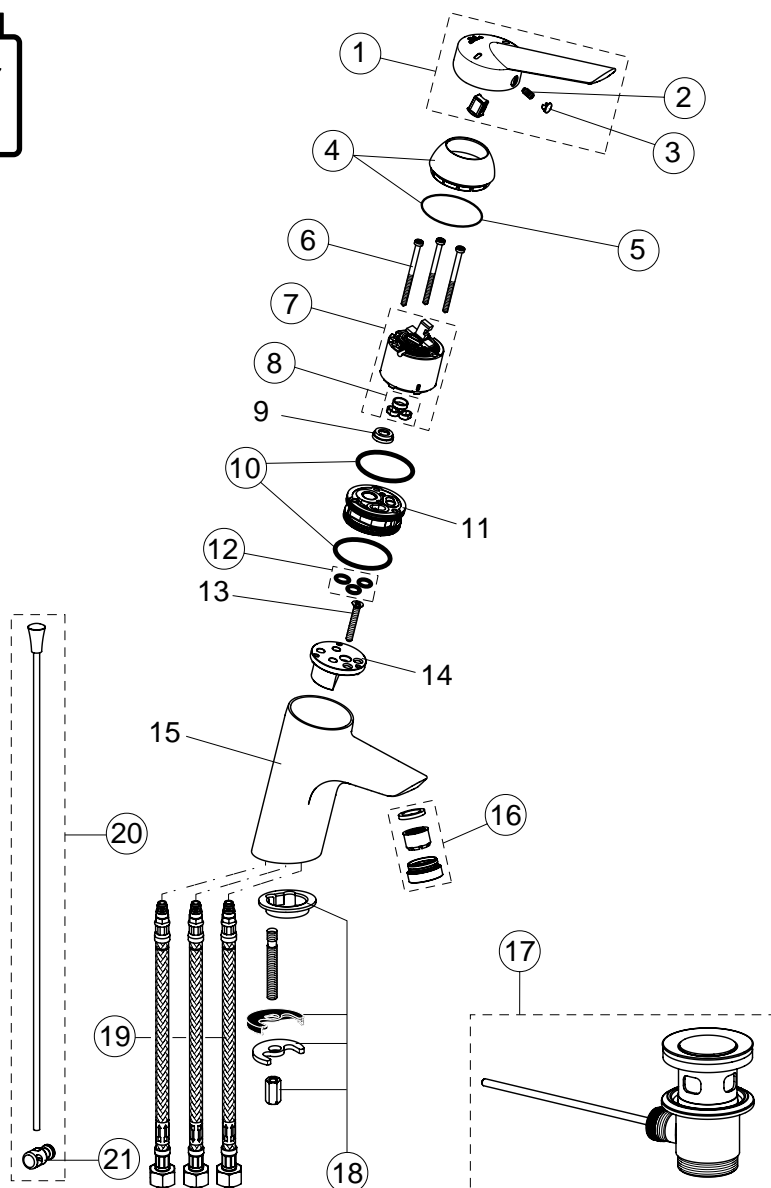


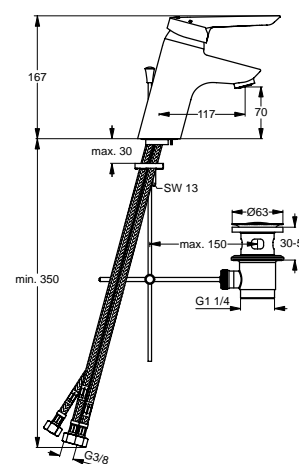
Baujahr:

xx durch Oberflächenkennung ersetzen: Chrom = AA

Beispiel:
Ersatzteil-Bestellung
B 8204 AA in Chrom



B 8213 xx



B 8214 xx

CeraPlus

Pos.	Bezeichnung	Ersatzteil-Bestell-Nr.	Liefermenge	Pos.	Bezeichnung	Ersatzteil-Bestell-Nr.	Liefermenge
1	Griffhebel 120 mm komplett mit Logo	B 960 567 xx	1 St.	12	O-Ring-Set	A 961 459 NU	1 Set
2	Gewindestift M5 x 10 SW2,5	A 963 309 NU	1 St.	13	Schraube M5 x 35		1 St.
3	Griffkappe	B 960 473 xx	1 St.	14	Einsatzstück, ND		1 St.
4	Abdeckkappe mit O-Ring	B 960 484 xx	1 Set	15	Gehäuse		1 St.
5	O-Ring Ø 40 x 1	B 960 277 NU	1 St.	16	Strahlregler M24 x 1-A	B 964 897 xx	1 St.
6	Zylinderschraube M4 x 59	A 963 331 NU	1 Set	17	Ab- und Überlauf komplett	A 961 230 xx	1 St.
7	Click-Kartusche Ø 47 mm	A 960 500 NU	1 St.	18	Befestigungsset	B 960 187 NU	1 Set
8	O-Ring-Set	A 961 155 NU	1 Set	19	Flexschlauch G 3/8l M8 x 1A - D4.6 - D12 - L500 mm	B 960 212 NU	1 St.
9	Durchflußbegrenzer		1 St.	20	Zugstange komplett	B 964 883 xx	1 Set
10	O-Ring Ø 44 x 2	A 961 338 NU	1 Set	21	Klemmstück	A 963 404 NU	1 St.
11	Einstzstück		1 St.				