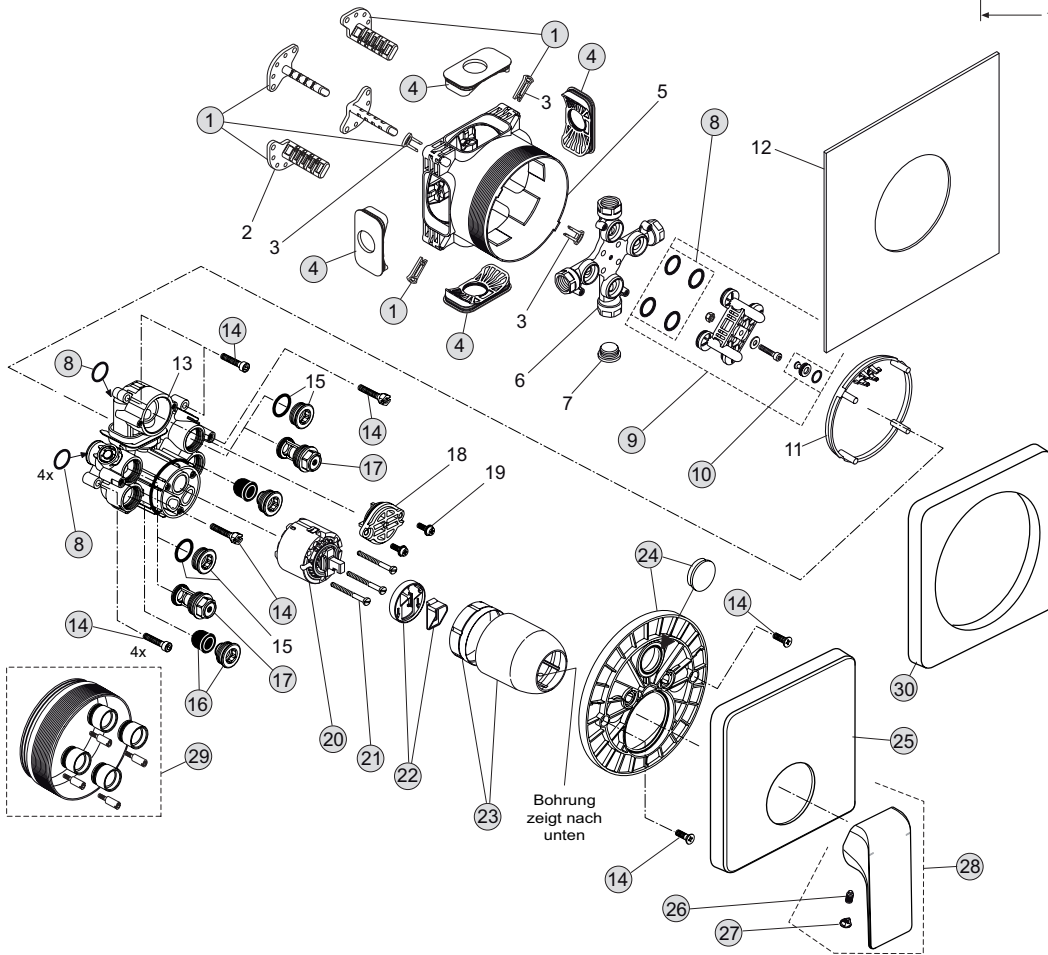
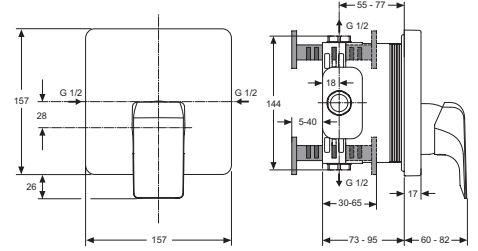


Brausearmatur UP Bausatz 2 | A6852AA



Baujahr: ab Dezember 2013

TeDo-SP-2013-10-17



Oberflächen: AA - Chrom

Pos.	Bezeichnung	Art.-Nr.	Menge	Pos.	Bezeichnung	Art.-Nr.	Menge
1	Versteller für Einbautiefe mit Riegel	A963131NU	1 Set	16	Geräuschdämpfer komplett	A960891NU	1 St.
2	Höhenversteller			17	Absperrventil komplett	A960706NU	2 St.
3	Riegel (in Pos. 1 beinhaltet)		1 Set	18	Stopfen mit O-Ring		
4	Seitendichtung	A963132NU	1 Set	19	Schraube M4x12		
5	Unterputz-Box			20	Kartusche Ø47 mm	A960500NU	1 St.
6	Kreuz			21	Zylinderschraube M4x41,7	A963335NU	3 St.
7	Stopfen G1/2			22	Volumenanschlag komplett	A860700NU	1 Set
8	O-Ring Ø17x2,5	A963143NU	1 Set	23	Abdeckkappe für Kartusche	A960893AA	1 St.
9	Spüleinsatz komplett mit O-Ringen und Scheiben	A963146NU	1 Set	24	Rosettenhalter komplett	A960895NU	1 Set
10	Absperrstopfen mit O-Ring Ø12x1,5	A963147NU	1 St.	25	Rosette Brause Unterputz	A962393AA	1 St.
11	Deckel für UP-Box			26	Gewindestift M5x10 DIN915	A963309NU	1 St.
12	Vlies für UP-Box			27	Verschlusskappe	B960473AA	1 St.
13	Armaturenkörper			28	Griffhebel komplett	F960984AA	1 St.
14	Schraubenset komplett	A960890NU	1 Set	29	Verlängerungsset 20 mm	A960704NU	1 Set
15	Absperrstopfen mit O-Ring Ø12x1,5				Verlängerungsset 40 mm	A962476NU	1 Set
				30	Distanzrahmen	A962475AA	1 St.