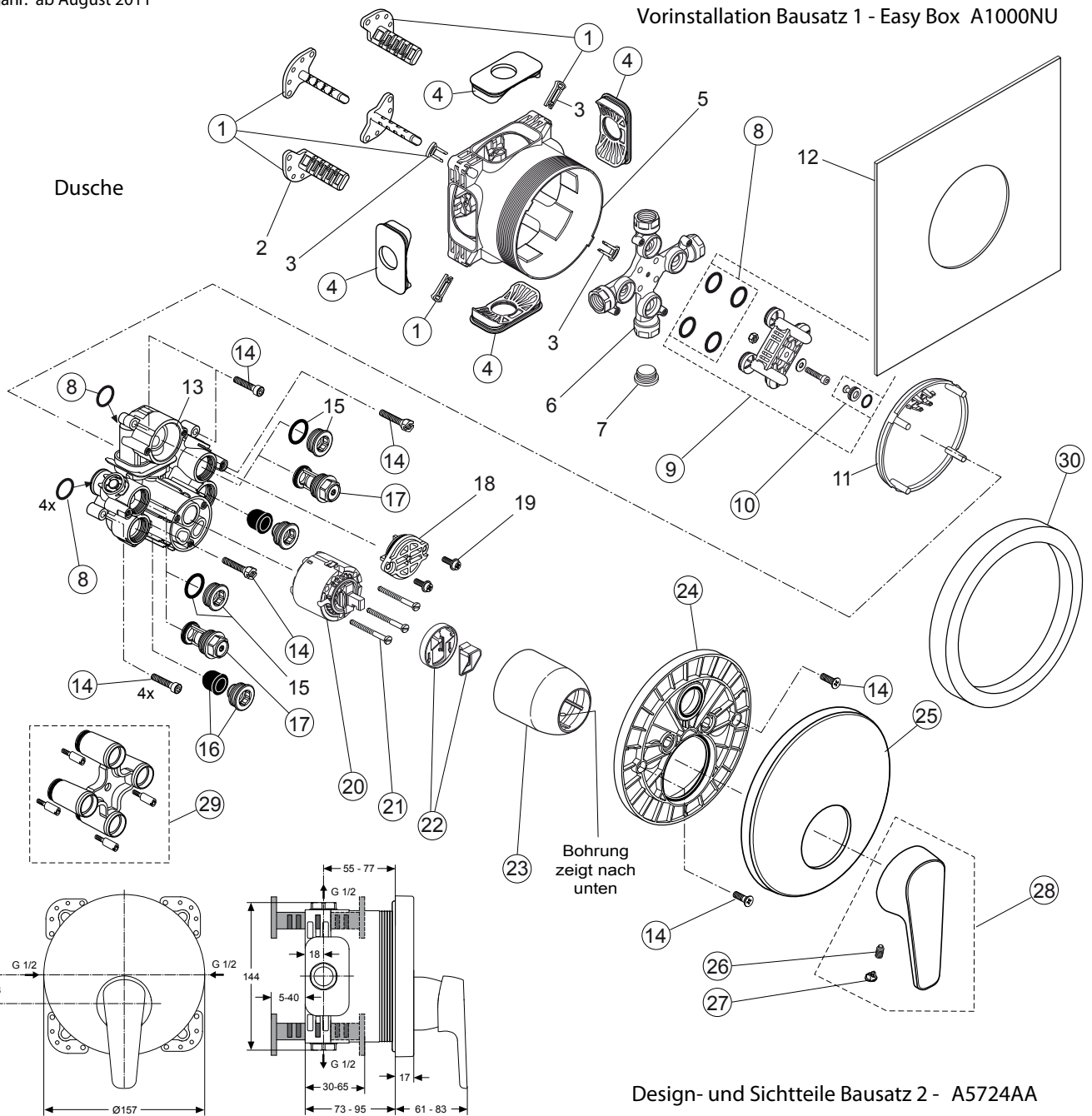


Baujahr: ab August 2011



CeraSprint

Pos.	Bezeichnung	Ersatzteil-Bestell-Nr.	Liefermenge	Pos.	Bezeichnung	Ersatzteil-Bestell-Nr.	Liefermenge
1	Versteller für Einbautiefe mit Riegel	A 963 131 NU	1 Set	16	Geräuschdämpfer komplett	A 960 891 NU	1 St.
2	Höhen Versteller			17	Absperrventil komplett	A 960 706 NU	2 St.
3	Riegel (in Pos. 1 beinhaltet)			18	Stopfen		
4	Seitendichtung	A 963 132 NU	1 Set	19	Schraube M4x12		
5	UP-Box			20	Kartusche mit pos.22	A 960 500 NU	1 St.
6	Kreuz			21	Zylinderschraube M4 x 41,7	A 963 335 NU	3 St.
7	Stopfen G1/2			22	Volumenschlag komplett	A 860 700 NU	1 Set
8	O-Ring Ø17 x 2,5	A 963 143 NU	1 Set	23	Abdeckkappe für Kartusche	A 960 893 AA	1 pcs
9	Spüleinsatz komplett mit O-Ringen und Scheiben	A 963 146 NU	1 Set	24	Rosettenhalter komplett	A 960 895 NU	1 Set
10	Absperrstopfen komplett	A 963 147 NU	1 St.	25	Rosette Brause UP (zylindrisch)	A 962 398 AA	1 St.
11	Deckel für UP-Box			26	Gewindestift M5 x 10 SW2,5	A 963 309 NU	1 St.
12	Vlies für UP-Box			27	Verschlusskappe Rot/ Blau	A 963 054 NU	1 St.
13	Funktionsteil			28	Griff	B 960 948 AA	1 St.
14	Schraubenset komplett	A 960 890 NU	1 Set	29	Verlängerungsset 20 mm	A 960 704 NU	1 Set
15	Absperrstopfen komplett				Verlängerungsset 40 mm	A 962 476 NU	1 Set
				30	Distanzrahmen + Rosette	A 962 465 AA	1 St.