

**Oberflächen**

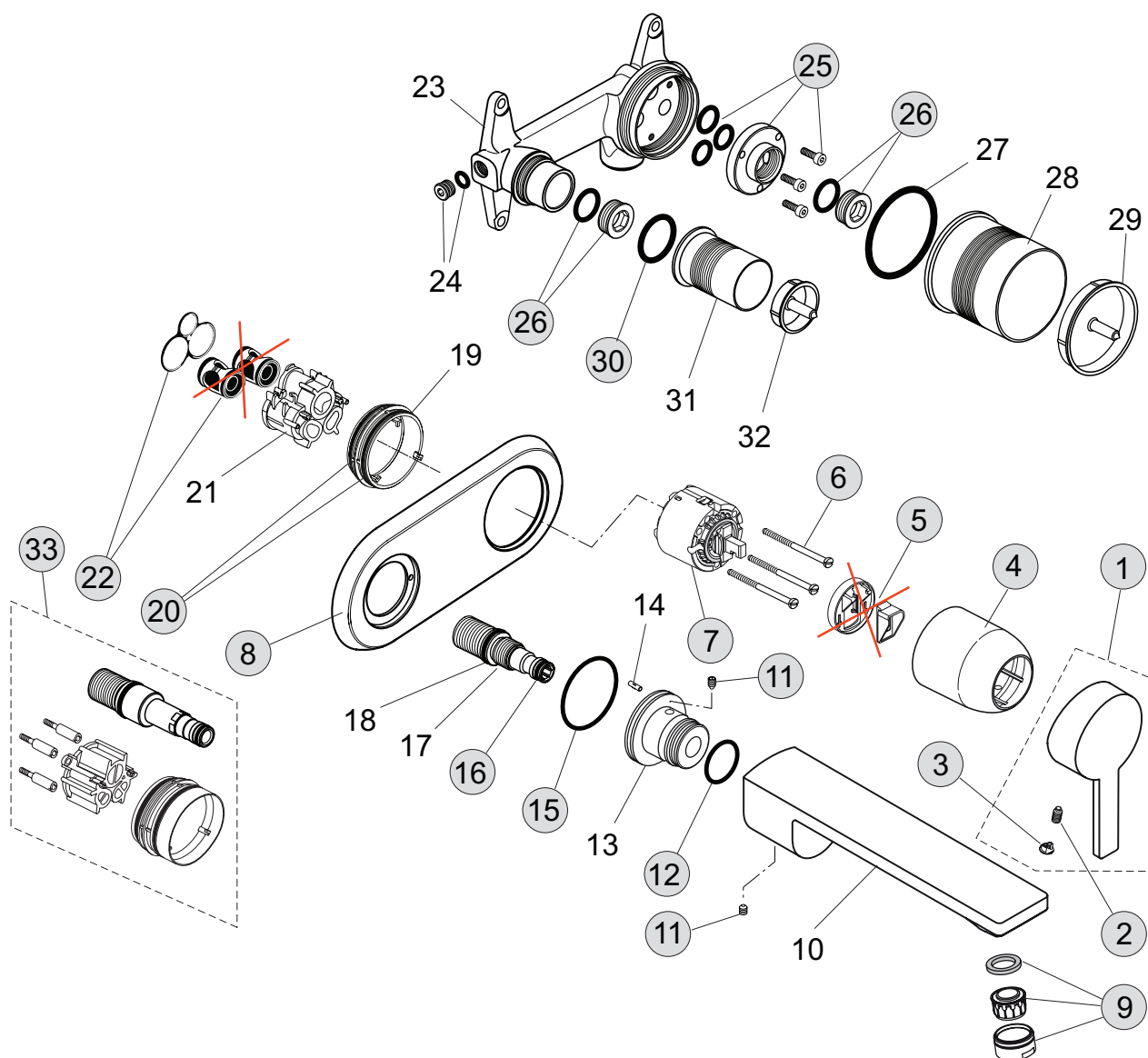
AA Chrom

**Produkt**

**Artikel-Nr.**

**Durchfluss bei 3 bar**

UP-Einhebel-Wand-Waschtischbatterie	A5596AA	
Unterputzkörper	A5948NU	



Pos.	Bezeichnung	Bestell-Nummer	Liefermenge
1	Griffhebel kpl. mit Rot/Blau Markierung	A960753AA	1 St.
2	Gewindestift M5x10 DIN 915	A963309NU	1 St.
3	Griffkappe	B960473AA	1 St.
4	Abdeckkappe für Kartusche	A960893AA	1 St.
5	ECO-Kit		
6	Zylinderschraube M4 x 69	A963783NU	3 St.
7	Kartusche Ø47 mm	A960500NU	1 St.
8	Rosette mit JADO-Logo	F960982AA	1 St.
9	Strahlregler M24x1, 5 l/min.	F960876AA	1 St.
10	Auslauf		
11	Gewindestift M6 x 8 DIN 914	A860691NU	1 St.
12	O-Ring Ø28x3	A960071NU	1 St.
13	Anschlussnippel Ø48		
14	Kerbstift 3 x DIN 1474		
15	O-Ring Ø41x1,78 mm	A961863NU	1 St.
16	O-Ring Ø10x2	A963495NU	2 St.
17	Anschlussnippel		
18	O-Ring Ø19 x 2,5		
19	Stützring		
20	O-Ring Ø47,3x1,78 mm	A963526NU	2 St.
21	Einsatzstück		
22	Geräuschdämpferset	A963524NU	1 Set
23	UP-Körper		
24	Gewindestopfen M10 x 1		
25	Spüleinsatz komplett	F960881NU	1 Set
26	Verschlussstopfen G 1/2	A963548AA	1 St.
27	O-Ring Ø54 x 2,5 mm		
28	Putzschablone Kartusche		
29	Deckel für Pos. 28		
30	O-Ring Ø26x2,5 mm	A860845NU	1 St.
31	Putzschablone Auslauf		
32	Deckel für Pos. 31		
33	Verlängerungsset 20 mm	F960866NU	1 Set