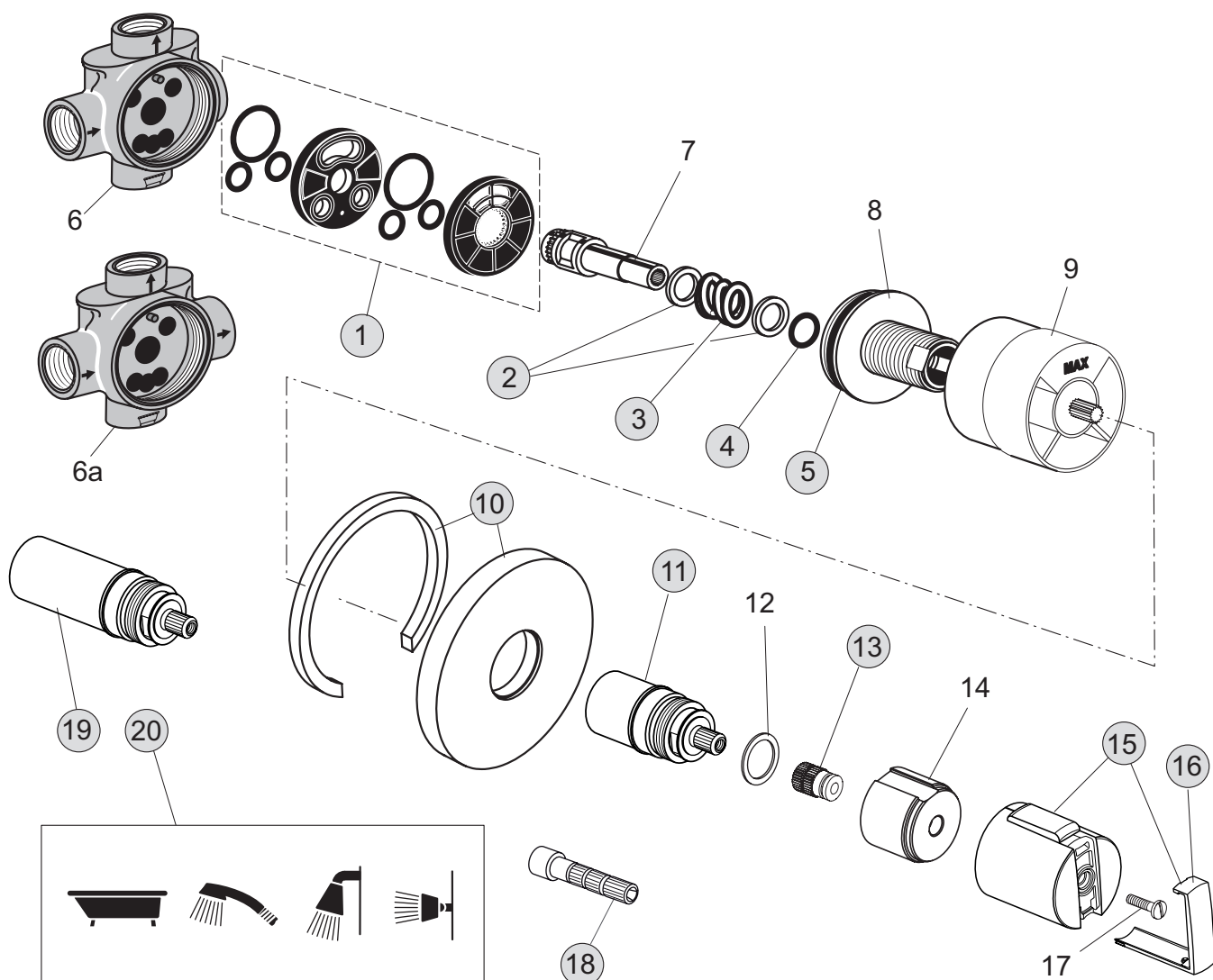


Oberflächen

AA Chrom

Produkt	Artikel-Nr.	Durchfluss bei 3 bar
Mehrwegeventil 3/2 Wege und 4/3 Wege	A5587AA	
Unterputzkörper 3/2	A3137NU	
Unterputzkörper 4/3	A3136NU	



Pos.	Bezeichnung	Bestell-Nummer	Liefermenge
1	Umschaltelemente komplett	A963470NU	1 Set
2	Friktionsring	A963471NU	2 St.
3	Druckfeder	A963472NU	1 St.
4	O-Ring Ø12 x 2 mm	A963469NU	1 St.
5	O-Ring Ø 37,77 x 2,62 mm	A962574NU	1 St.
6	UP-Körper 3/2 Wege		
6a	UP-Körper 4/3 Wege		
7	Spindel		
8	Deckel		
9	Putzschablone		
10	Dichtgummi	A963673AA	1 St.
11	Verlängerung kpl.	H860835NU	1 St.
12	Kunststoffring Ø18,5/11,7 x 1		
13	Spindeladapter	H960873NU	1 St.
14	Griffadapter		
15	Regelgriff komplett	A962947AA	1 St.
16	Griffkappe	A962878AA	1 Set
17	Flachkopfschraube M4x16 DIN 85		
18	Spindelverlängerung UP-Ventil	A860464NU	1 St.
19	Verlängerungsset kpl.	H3990NU	1 St.
20	Selbstklebefolie Symbole	A963477NU	1 St.