

**Oberflächen**

AA Chrom

**Produkt**

**Artikel-Nr.**

**Durchfluss bei 3 bar**

UP-Zentral-Thermostatbatterie G1/2 und G3/4

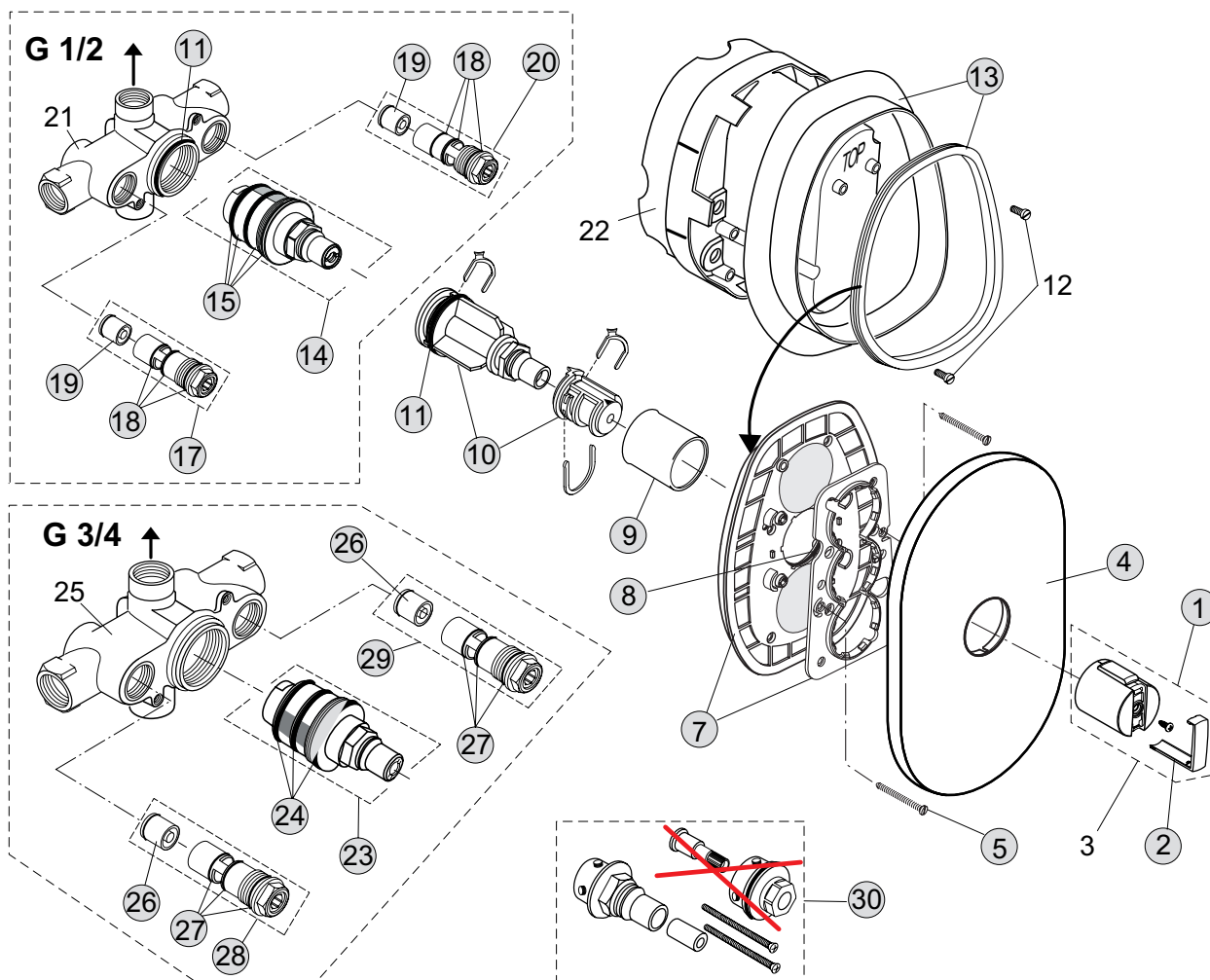
A5585AA

Unterputzkörper G1/2

A2354NU

Unterputzkörper G3/4

A2659NU



Pos.	Bezeichnung	Bestell-Nummer	Liefermenge
1	Temperaturgriff komplett	A962880AA	1 St.
2	Griffkappe	A962878AA	1 St.
3	Ejot-PT-Schraube KB50x10		
4	Rosette mit Logo	A963674AA	1 St.
5	Zylinderschraube M4 x 48	A963176NU	3 St.
7	Rosettenhalter komplett	A963448NU	1 Set
8	O-Ring Ø43 x 3 mm	A961623NU	2 St.
9	Abdeckkappe	A963426AA	1 St.
10	Temperaturverstellung	A963427NU	1 Set
11	O-Ring Ø37,77 x 2,62 mm	A962574NU	1 St.
12	Schraube M4 x 10		
13	Dichtring mit Dichtrahmen	A963510NU	1 St.
14	Thermostat-Kartusche G1/2	A962229NU	1 St.
15	Wartungs-Set Kartusche G1/2	A962230NU	1 Set
17	Rückflussverhinderer-Stop-Einheit G1/2 warm	A963430NU	1 St.
18	O-Ring Set	A963431NU	1 Set
19	Rückflussverhinderer DW 15	A962594NU	2 St.
20	Rückflussverhinderer-Stop-Einheit G1/2 Kalt	A963433NU	1 St.
21	UP-Körper G 1/2		
22	Putzschablone		
23	Kartusche komplett G3/4	A963564NU	1 Set
24	Wartungsset Kartusche G3/4	A963565NU	1 St.
25	UP-Körper G 3/4		
26	Rückflussverhinderer-Patrone DW 20	A963566NU	1 St.
27	O-Ring Set	A963563NU	1 Set
28	Rückflussverhinderer-Stop-Einheit G3/4 warm	A963562NU	1 St.
29	Rückflussverhinderer-Stop-Einheit G3/4 kalt	A963561NU	1 St.
30	Verlängerungsteile für zu tiefen Einbau (22 mm)	A963434NU	1 Set
31	Distanzrahmen	A961490AA	1 St.