

Oberflächen

AA Chrom

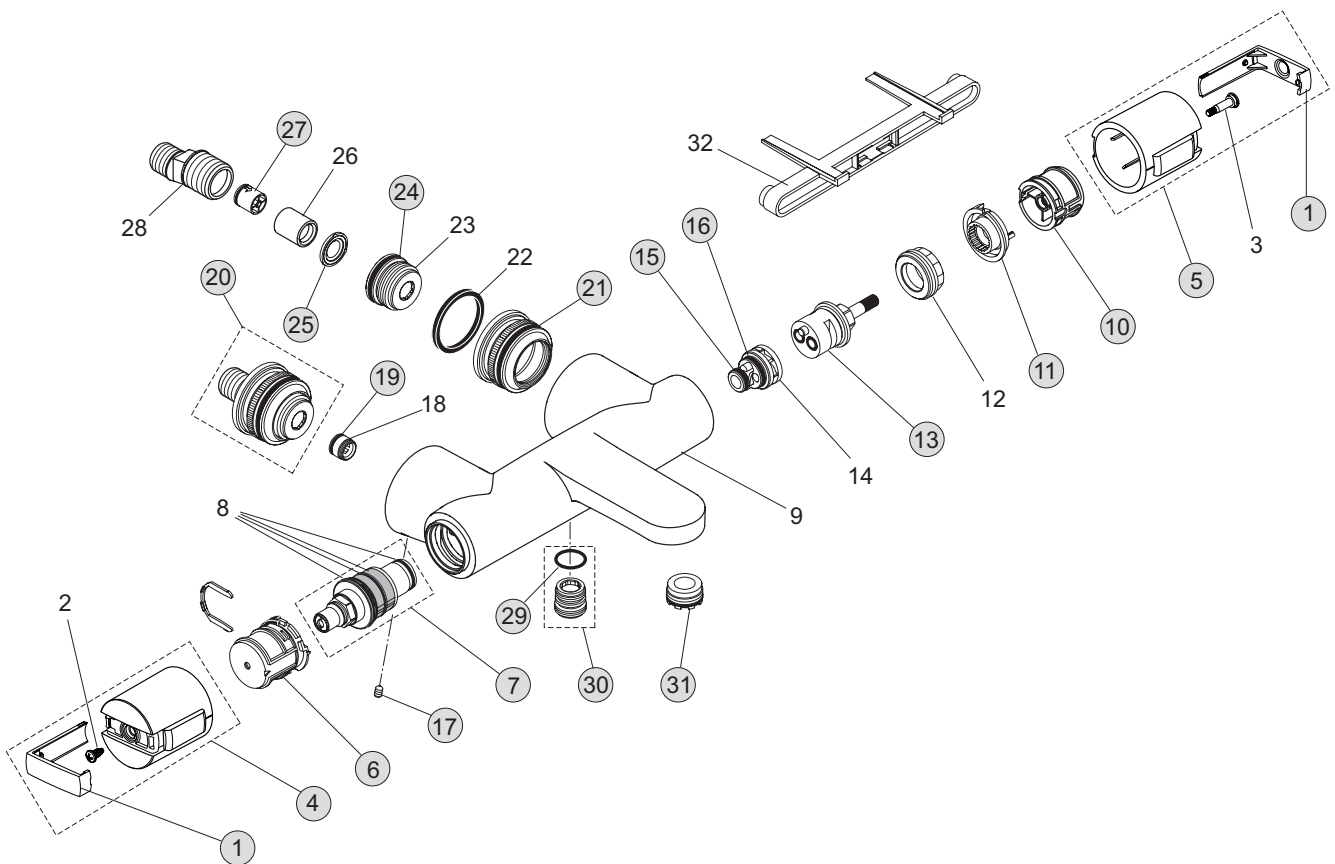
Produkt

AP-Wannenthermostat

Artikel-Nr.

A5576AA

Durchfluss bei 3 bar



Pos.	Bezeichnung	Bestell-Nummer	Liefermenge
1	Griffkappen mit und ohne Logo	A962878AA	1 Set
2	EJOT-PT-Schraube KB 50x10		
3	Schraube für Griff M4x23,5		
4	Temperaturgriff* komplett	A962880AA	1 St.
5	Mengenregelgriff* komplett	A962880AA	1 St.
6	Temperaturverstellung	A963427NU	1 St.
7	Thermostat-Kartusche G1/2	A962229NU	1 St.
8	Wartungsset Kartusche		
9	Armaturenkörper		
10	Anschlagring + Griffadapter	A963432NU	1 Set
11	Anschlagring für Mengenregelgriff	A962563NU	1 St.
12	Gewinding M34 x 1,5		
13	Stop- und Umschaltventil	A962568NU	1 St.
14	Einsatzstück für Umschaltung		
15	O-Ring Ø12,42 x 1,78 mm	A961332NU	1 St.
16	O-Ring Ø18,77 x 1,78 mm	A962529NU	1 St.
17	Gewindestift M6x10 DIN 914	A962857NU	1 St.
18	Sitzstück M14x1		
19	O-Ring Ø11 x 1,5 mm	A962218NU	2 St.
20	S-Anschluss komplett	A962569NU	2 St.
21	O-Ring Ø43 x 3 mm	A860321NU	1 St.
22	Dichtring		
23	Überwurfmutter G1/2 x G3/4		
24	O-Ring Ø28 x 3 mm	A960071NU	2 St.
25	Siebeinsatz	A962160NU	2 St.
26	Adapterhülse		
27	Rückflussverhinderer DW15	A962594NU	2 St.
28	S-Anschluss		
29	O-Ring Ø17 x 2 mm	A961810NU	2 St.
30	Anschlussnippel G1/2	A963651NU	1 St.
31	Luftsprudler M24x1 mit Schlüssel	A960395NU	1 Set
	Universalschlüssel-Set	A960196NU	1 Set
32	Montageschablone		

*Temperatur- und Mengenregelgriff sind baugleich