

**Oberflächen**

AA Chrom

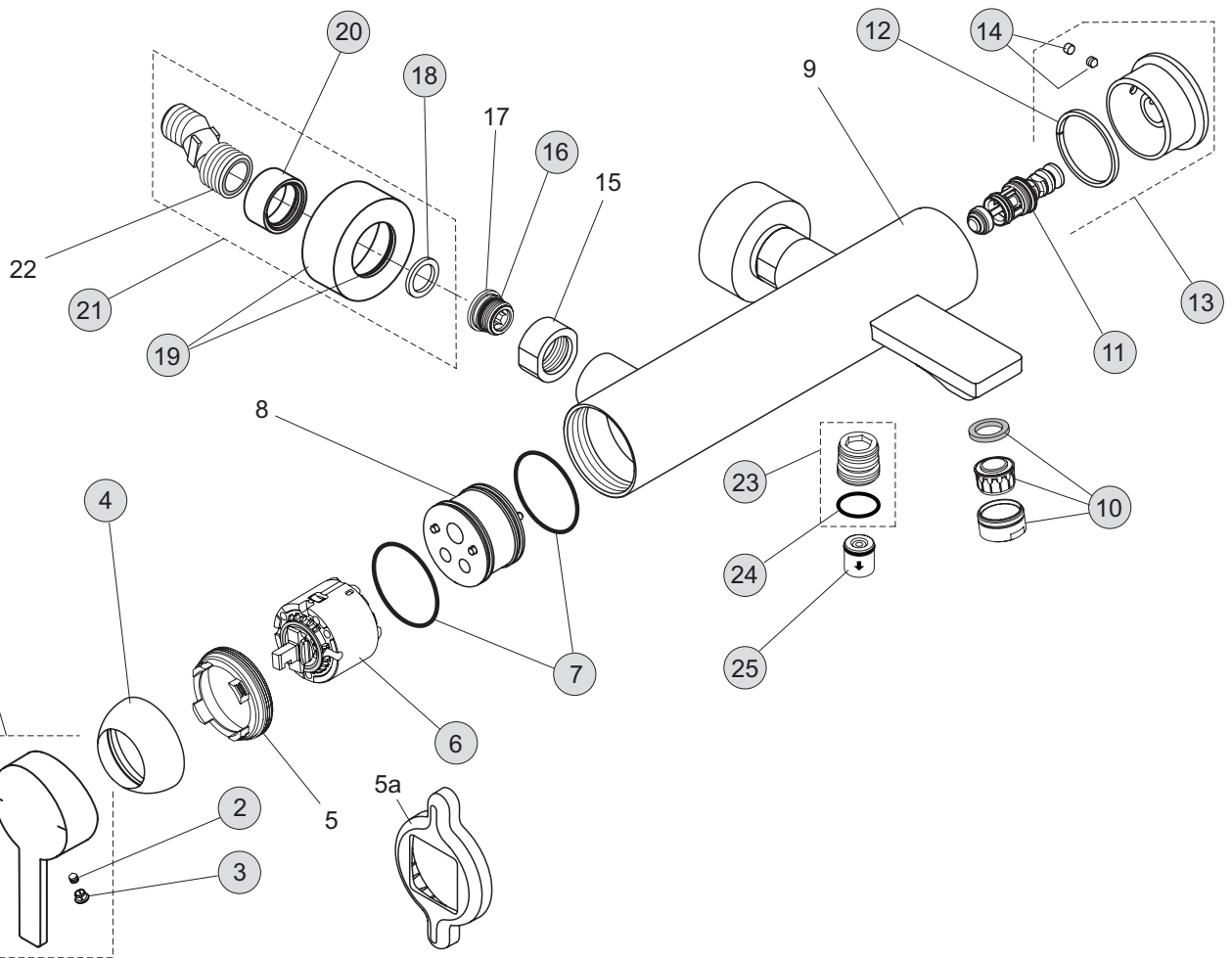
**Produkt**

AP-Einhebel-Wannenbatterie

**Artikel-Nr.**

A5574AA

**Durchfluss bei 3 bar**



Pos.	Bezeichnung	Bestell-Nummer	Liefermenge
1	Griffhebel komplett mit Rot/Blau Markierung	A960753AA	1 St.
2	Gewindestift M5x10 DIN 915	A963309NU	1 St.
3	Griffkappe	B960473AA	1 St.
4	Abdeckkappe M46 x 1,5	A963186AA	1 St.
5	Gewinding M52 x 1,5		
5a	Montagewerkzeug für Pos. 5		
6	Kartusche Ø47	A960500NU	1 Set
7	O-Ring Ø42 x 2 mm	A962264NU	1 St.
8	Einsatzstück		
9	Armaturenkörper		
10	Luftsprudler M24x1 -C-	A961132AA	1 St.
11	Umschaltung komplett	A962047AA	1 St.
12	Gleitring Ø39,8 / 44,1x3	A962143NU	1 St.
13	Zugknopf komplett	A963189AA	1 St.
14	Gewindestift M5 x 5 SW2,5 DIN916 mit Stopfen	A962041NU	1 Set
15	Überwurfmutter G3/4		
16	O-Ring Ø15,6 x 1,78 mm	A961182NU	2 St.
17	Sitzstück M19x1,5 linksgewinde		
18	Fiberring	A961139NU	2 St.
19	Schubrosette mit O-Ring	H960235AA	1 St.
20	Ausgleichhülse	A860775AA	1 St.
21	S-Anschluss komplett	A860774AA	1 Paar
22	S-Anschluss G1/2 x G3/4		
23	Anschlussnippel G1/2	A963651NU	1 St.
24	O-Ring Ø17 x 2 mm	A860777NU	2 St.
25	Rückflussverhinderer DW15	A962594NU	2 St.