

Oberflächen

AA Chrom

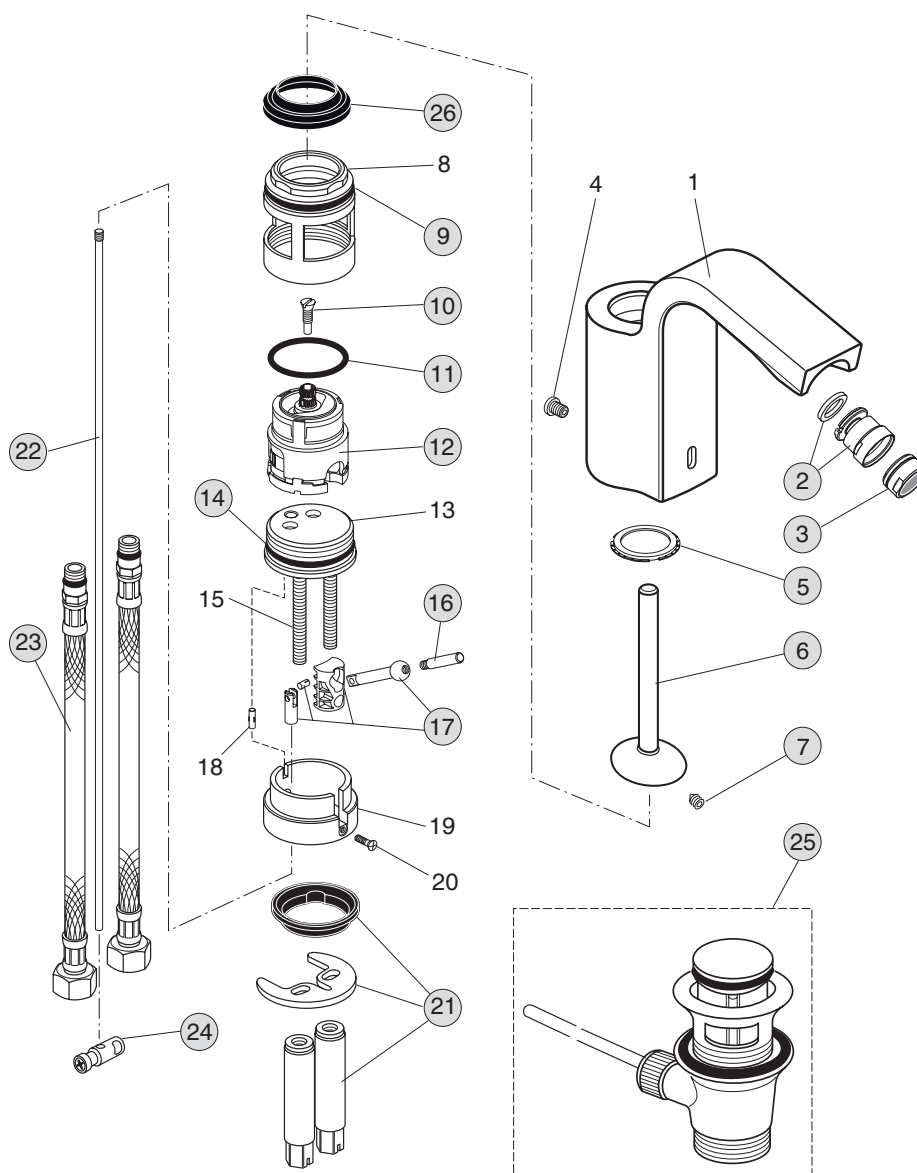
Produkt

Einhebel-Bidetatterie

Artikel-Nr.

A5339AA

Durchfluss bei 3 bar



Pos.	Bezeichnung	Bestell-Nummer	Liefermenge
1	Auslaufgehäuse gerade Bidet		
2	Kugelgelenk M18x1	A960019AA	1 St.
3	Luftsprudler M18x1	A860630AA	1 St.
4	Befestigungsschraube	A960201AA	1 Set
5	Dichtring	A860601NU	1 St.
6	Griffhebel	A860602AA	1 St.
7	Gewindestift M5x5	A961268NU	1 St.
8	Gewinding M43 x 1,5		
9	O-Ring Ø34,59 x 2,62 mm	A961210NU	1 St.
10	Stützschraube M4	A960017NU	1 St.
11	O-Ring Ø34,59 x 2,62 mm	A961210NU	1 St.
12	Kartusche MP Joystick komplett	A962105NU	1 St.
13	Einsatzstück		
14	O-Ring Ø37,77 x 2,62 mm	A860607NU	1 St.
15	Stehbolzen M6 x 102		
16	Zugknopf	A960005AA	1 St.
17	Zugstangengelenk komplett	A960092NU	1 St.
18	Kerbstift 3 x 10 DIN 1474		
19	Sockel		
20	Senkschraube		
21	Befestigungsset	A960093NU	1 Set
22	Zugstange	A960016NU	1 St.
23	Flexibler Schlauch G3/8, M10 x 1	A963600NU	1 St.
24	Klemmstück	A963404NU	1 St.
25	Ab- und Überlaufgarnitur komplett	A961230AA	1 St.
26	Dicht-Membran	A960681NU	1 St.