

**Oberflächen**

AA Chrom

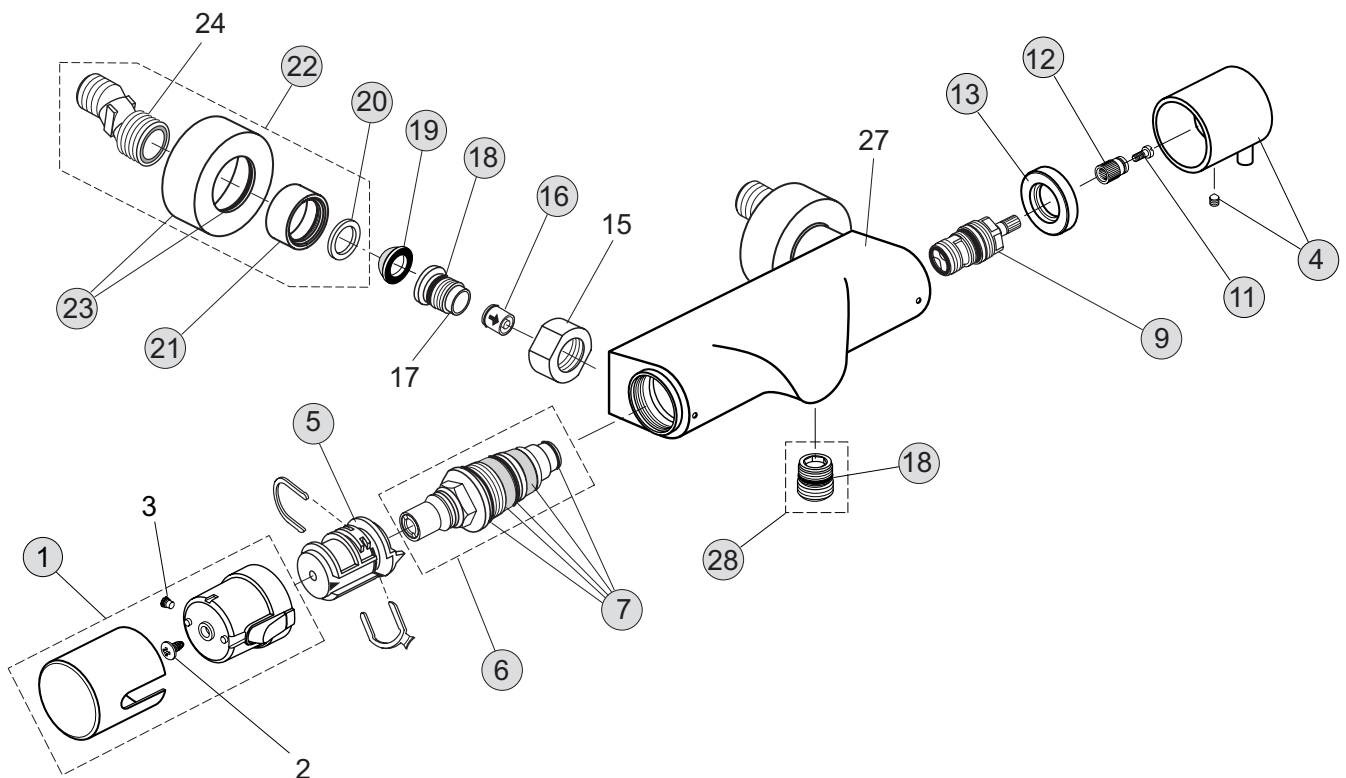
**Produkt**

AP-Brausethermostat

**Artikel-Nr.**

A5329AA

**Durchfluss bei 3 bar**



Pos.	Bezeichnung	Bestell-Nummer	Liefermenge
1	Temperaturgriff komplett	H960964AA	1 St.
2	Ejot-PT-Schraube KB50x10		
3	Gewindestift		
4	Mengengriff komplett	H960838AA	1 St.
5	Temperaturverstellung	A963427NU	1 St.
6	Thermostatkartusche	F961044NU	1 St.
7	Wartungs-Set Kartusche	A962230NU	1 Set
9	Keramikoberteil re. G1/2	H960104NU	1 St.
11	Zylinderschraube M4x10	A960230NU	2 St.
12	Griffadapter	A960404NU	1 St.
13	Griffinnenteil	A860104AA	1 St.
15	Überwurfmutter G3/4		
16	RV-Patrone DW 15	A962594NU	2 St.
17	Sitzstück M20x1		
18	O-Ring Ø17 x 2 mm	A961810NU	2 St.
19	Siebeinsatz	A962595NU	2 St.
20	Fiberring Ø24 x 15 x 2 mm	A961139NU	2 St.
21	Hülse	A860775AA	1 St.
22	S-Anschluss komplett	A860774AA	2 St.
23	Rosette + O-Ring	H960235AA	1 St.
24	S-Anschluss		
27	Gehäuse Brausebatterie		
28	Gewindenippel komplett G1/2	A963651NU	1 St.