

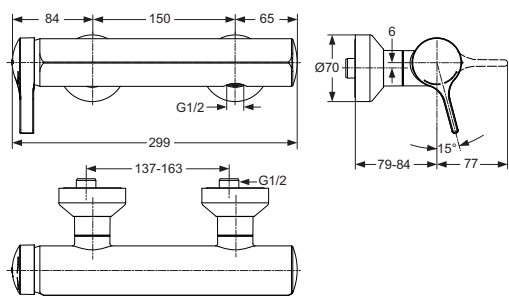
Melange A 4269 xx Einhebel-Brausearmatur AP A 4271 xx Einhebel-Badearmatur AP



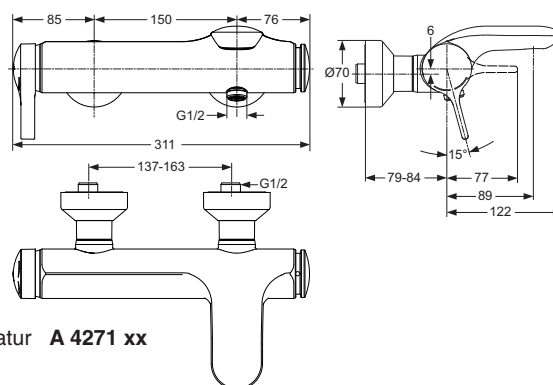
Baujahrab Januar 2008

xx durch Oberflächenkennung ersetzen: Chrom = AA

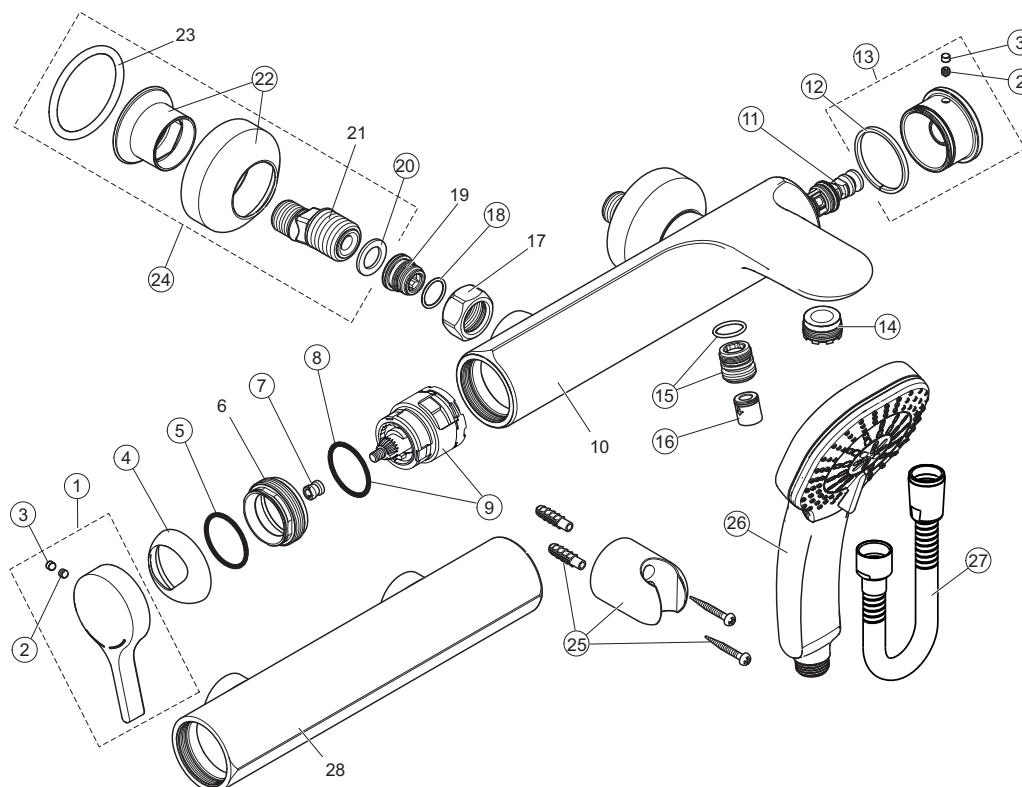
Beispiel:
Ersatzteil-Bestellung
A 4258 AA in Chrom



Einhebel-Brausearmatur **A 4269 xx**



Einhebel-Badearmatur **A 4271 xx**



Pos.	Bezeichnung	Ersatzteil-Bestell-Nr.	Liefermenge	Pos.	Bezeichnung	Ersatzteil-Bestell-Nr.	Liefermenge
1	Griffhebel mit IS-Logo	A 962 046 xx	1 St.	18	Ersatz O-Ring Ø 15,6 x 1,78	A 961 182 NU	1 Set
2	Gewindestift M5 x 6 DIN914	A 963 667 NU	1 St.	19	Sitzstück M19 x 1,5 links		
3	Gewindestift M55 x 5 SW 2,5 mit Stopfen	A 962 041 NU	1 Set	20	Fiberringe Ø 24 x 15x2	A 961 139 NU	1 Set
4	Abdeckkappe + Pos.5	A 961 485 xx	1 St.	21	S-Anschluß geräuschgedämpft		
5	O-Ring Ø 28,3 x 1,78	A 961 667 NU	1 Set	22	Rosetten für S-Anschluss	A 962 049 xx	1 Set
6	Überwurfmutter M43 x 1,5 SW 36			23	Dichtungsring		
7	Griffmutter M6 - 6G	A 963 372 NU	1 St.	24	S-Anschluß komplett	A 962 050 xx	1 Set
8	O-Ring Ø 35 x 3,2	A 962 715 NU	1 St.	25	Brausehalter fix	A 2401 xx	1 St.
9	Multiport-Kartusche	A 962 716 NU	1 St.	26	4-Funktionshandbrause	T 2439 xx	1 St.
10	Gehäuse Bade			27	Idealflex 125 cm	A 3306 xx	1 St.
11	Umschaltung komplett	A 962 047 xx	1 St.	28	Gehäuse Brause		
12	Gleit-Ring-Set	A 960 445 NU	1 St.				
13	Zugknopf komplett	A 962 048 xx	1 St.				
14	Luftsprudler Cache M24 x 1	A 962 002 NU	1 Set				
15	Abgangsnippel G 1/2	A 963 651 NU	1 St.				
16	RV-Patrone DW15	A 962 594 NU	1 Set				
17	Überwurfmutter G 3/4						