

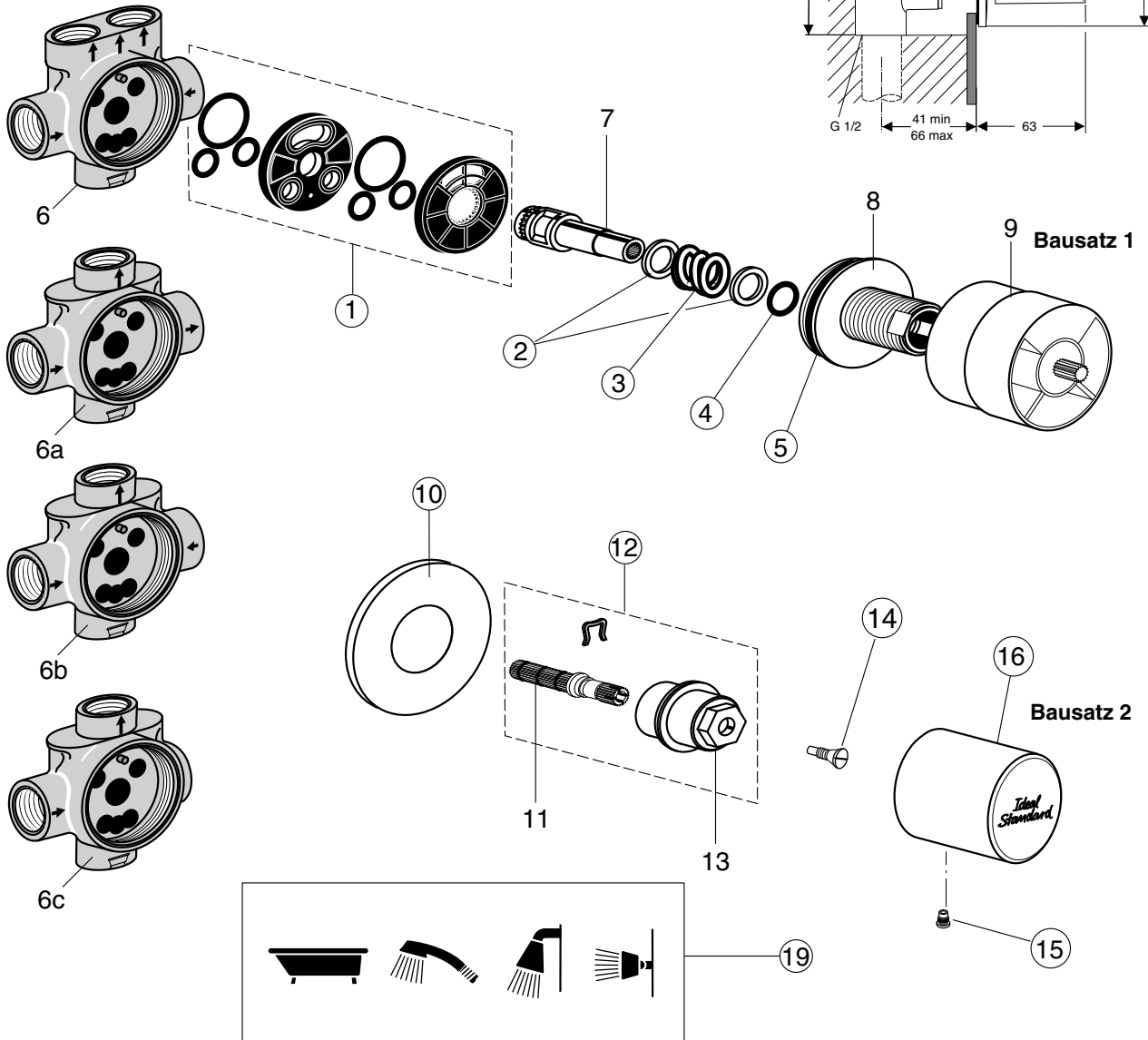
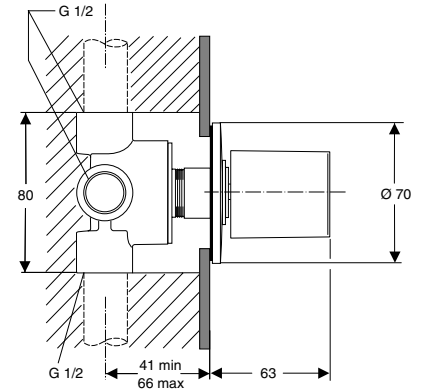
CELIA A 3454 AA

Baujahr: ab März 2003

Bausatz 2
A 3454 AA verchromt

Bausatz 1
5/3-Wegeumschaltung
4/3-Wegeumschaltung
4/2-Wegeumschaltung
3/2-Wegeumschaltung

A 2390 NU
A 2391 NU
A 2392 NU
A 2393 NU



Pos.	Bezeichnung	Ersatzteil-Bestell-Nr.	Liefermenge	Pos.	Bezeichnung	Ersatzteil-Bestell-Nr.	Liefermenge
1	Umschaltelemente kompl.	A 963 470 NU	1 Set	14	Stützschraube	A 962 998 NU	1 St.
2	Friktionsring	A 963 471 NU	2 St.	15	Gewindestift M5x6	A 961 095 NU	1 St.
3	Druckfeder	A 963 472 NU	1 St.	16	Griff kompl.	A 960 046 AA	1 St.
4	O-Ring Ø 12x2	A 963 469 NU	1 St.	19	Selbstklebefolie Symbole	A 963 477 NU	1 St.
5	O-Ring Ø 37,77x2,62	A 962 574 NU	1 St.				
6	Batteriekörper 5/3-Weg			20	Verlängerungsteile für zu tiefen Einbau (20mm)	A 963 554 NU	1 Set
6a	Batteriekörper 4/3-Weg						
6b	Batteriekörper 4/2-Weg						
6c	Batteriekörper 3/2-Weg						
7	Spindel						
8	Deckel						
9	Putzschablone						
10	Rosette kompl.	A 963 473 AA	1 St.				
11	Spindel						
12	Spindel kompl.	A 963 474 AA	1 St.				
13	Rosettenhalter						