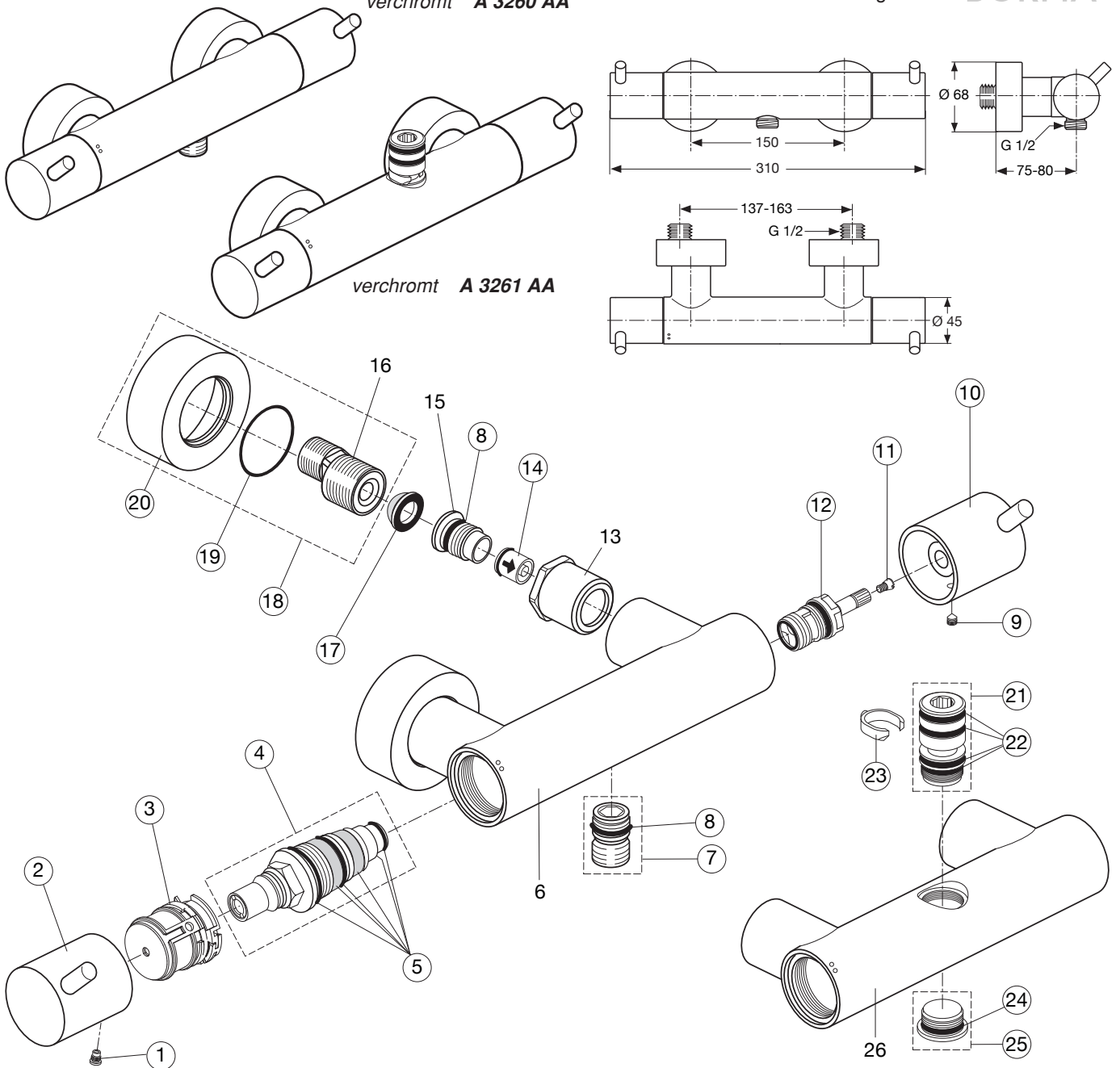


Baujahr: ab

verchromt **A 3260 AA**

baugleich mit **BÖRMA**



Für XX = Oberflächen-Kennung einsetzen:
 chrom - statt XX = AA,
 Edelstahl Oberfläche = XJ,

Beispiel Ersatzteil - Bestellung:
 A 860 877 AA in chrom
 A 860 877 XJ in edelstahl optik

Pos.	Bezeichnung	Ersatzteil-Bestell-Nr.	Liefermenge	Pos.	Bezeichnung	Ersatzteil-Bestell-Nr.	Liefermenge
1	Zapfenschraube M5 x 6	A 961 095 NU	1 St.	16	S - Anschluss		
2	Temperaturgriff kompl.	A 860 877 XX	1 St.	17	Siebeinsatz	A 962 595 NU	2 St.
3	Temperaturverstellung kpl.	A 963 427 NU	1 St.	18	S-Anschluss kompl.	A 960 188 XX	2 St.
4	Kartusche G1/2	A 962 229 NU	1 St.	19	O-Ring Ø 37 x 3	A 960 193 NU	1 St.
5	Wartungs-Set Kartusche	A 962 230 NU	1 Set	20	Rosette	A 960 194 XX	1 St.
6	AP Therm. Gehäuse Anschl. unten			21	Abgangsrippel oben	A 860 879 NU	1 St.
7	Abgangsrippel G1/2	A 963 651 AT	1 St.	22	Dichtungs - Set	A 962 377 NU	1 Set
8	O-Ring Ø 17x2	A 961 810 NU	2 St.	23	Clip für Rohr	A 860 881 NU	1 St.
9	Gewindestift M5 x 6	A 963 667 NU	1 St.	24	O - Ring Ø 17 x 2	A 961 810 NU	2 St.
10	Mengenregelgriff kpl.	A 860 878 XX	1 St.	25	Verschlußschraube kpl.	A 860 880 XX	1 St.
11	Stützschrabe	A 860 605 NU	1 St.	26	AP Therm. Gehäuse Anschl. oben		
12	Kartusche G1/2 180° li.	A 963 033 NU	1 St.				
13	Überwurfmutter G3/4 Nickel						
14	RV-Patrone DW 15	A 962 594 NU	2 St.				
15	Sitzstück						