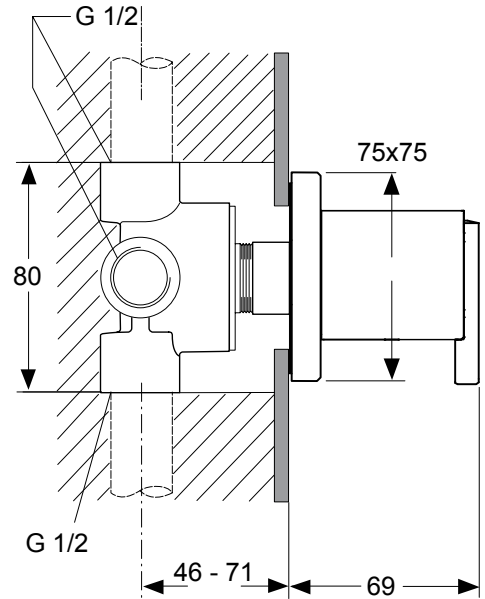


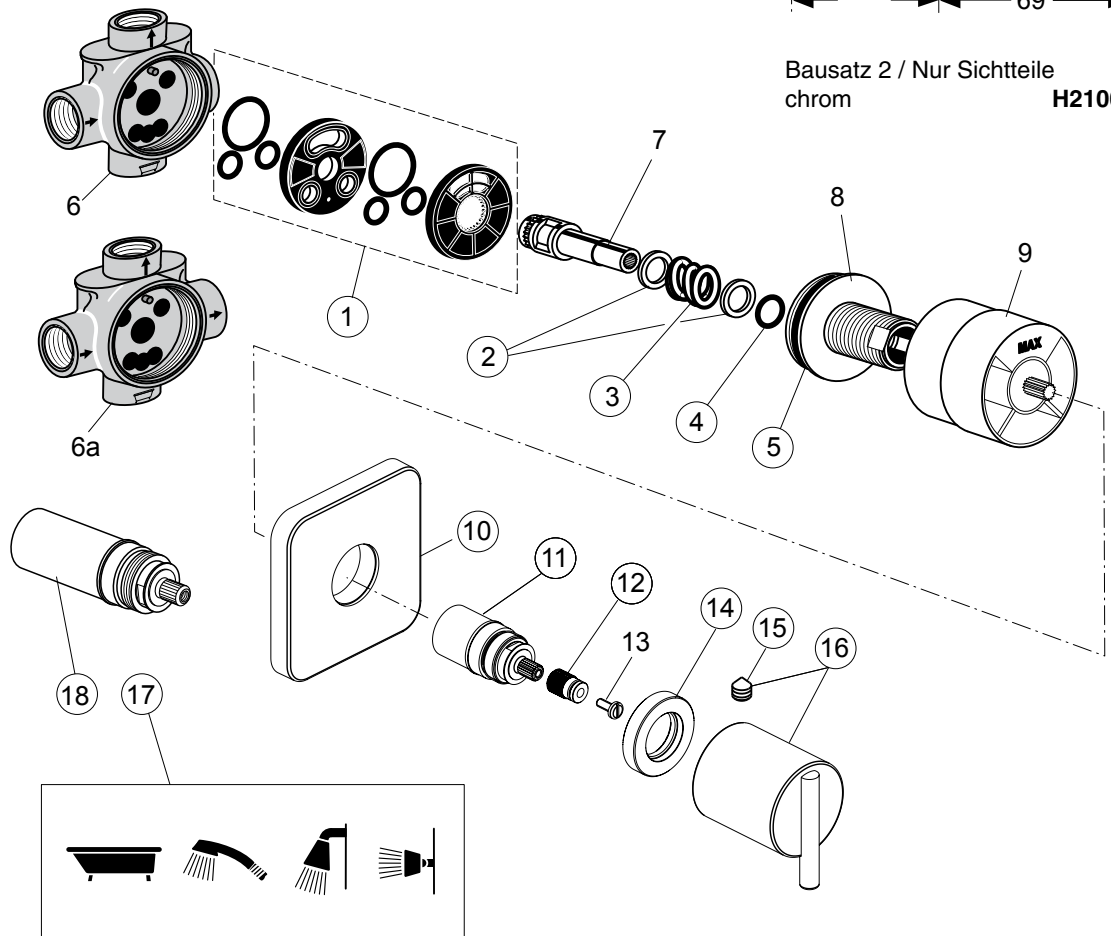
Baujahr: ab Juli 2004



Bausatz 1 3/2 wege
Bausatz 1 4/3 wege

A3137NU
A3136NU

Bausatz 2 / Nur Sichtteile
chrom H2100AA



Für XX = Oberflächen-Kennung einsetzen:
chrom = AA

Beispiel Ersatzteil-Bestellung
H 960 838 AA in chrom

Pos.	Bezeichnung	Ersatzteil-Bestell-Nr.	Liefermenge	Pos.	Bezeichnung	Ersatzteil-Bestell-Nr.	Liefermenge
1	Dicht- und Steuerstet	A 963 470 NU	1 Set	11	Verlängerung	H 860 835 NU	1 St.
2	Friktionsring 18,5x12,5x0,5	A 963 471 NU	2 St.	12	Griffdapter	A 960 404 NU	1 St.
3	Druckfeder	A 963 472 NU	1 St.	13	Flachkopfschraube M4x10		
4	O-Ring Ø12 x 2	A 963 469 NU	1 St.	14	Griffinnenteil	A 860 104 XX	1 St.
5	O-Ring Ø 37,77 x 2,62	A 962 574 NU	1 St.	15	Gewindestift M5x6 DIN914	A 860 603 NU	1 St.
6	UP-Körper 3/2 Wege			16	Mengengriff kpl.	H 960 838 XX	1 St.
6a	UP-Körper 4/3 Wege			17	Selbstklebefolie Symbole	A 963 477 NU	1 St.
7	Spindel			18	Verlängerungs-Set für zu tiefen Einbau	H 3990 NU	1 Set
8	Abdeckung						
9	Putzschablone						
10	Rosette	H 961 264 XX	1 St.				