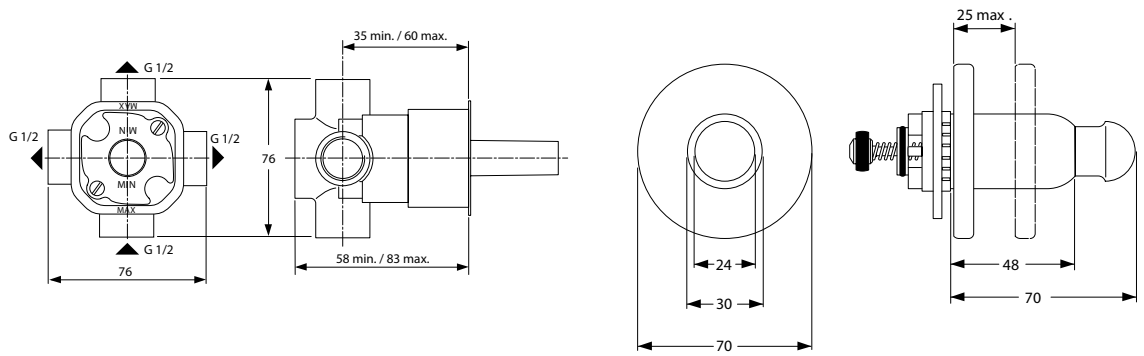
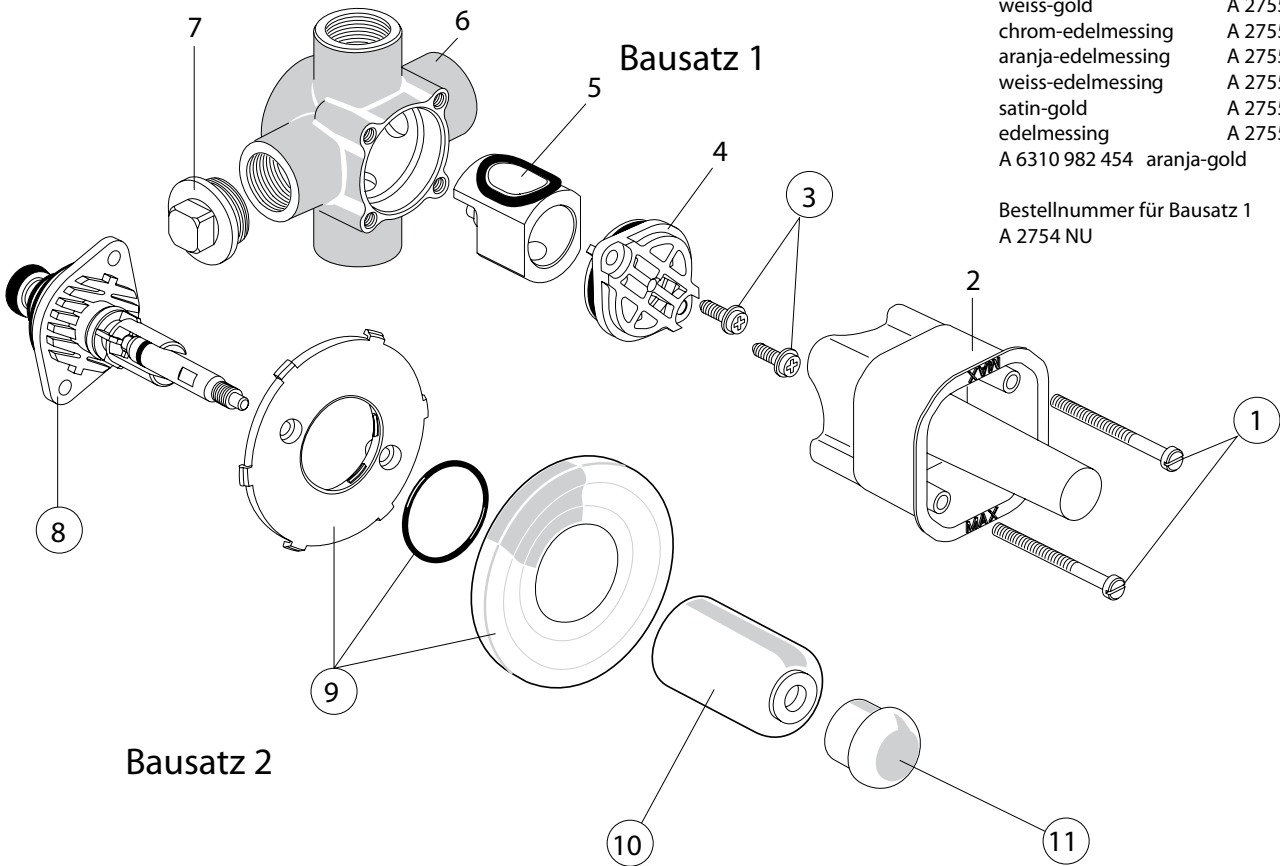


Baujahr: März 1998



- Bausatz 2**
- verchromt A 2755 AA
 - weiss A 2755 AC
 - chrom-gold A 2755 LS
 - weiss-gold A 2755 LW
 - chrom-edelmessing A 2755 AK
 - aranja-edelmessing A 2755 LP
 - weiss-edelmessing A 2755 LU
 - satin-gold A 2755 CH
 - edelmessing A 2755 AE
 - A 6310 982 454 aranja-gold

Bestellnummer für Bausatz 1
A 2754 NU



Für XX = Oberflächen-Kennung einsetzen:
 chrom - statt XX = AA einsetzen,
 aranja = AF, edelmessing = AE, weiss = AC, satin = BX, vergoldet = AB

Beispiel Ersatzteil-Bestellung:
 A 963 249 AA in chrom
 A 963 249 AC in weiß

Pos.	Bezeichnung	Ersatzteil Bestell-Nr	Liefer- meng
1	Zylinderschraube M4 x 48		
2	Putzschablone		
3	Bundschrauben M4 x12	A 963 647 NU	2 St.
4	Umschaldeckel + Pos. 3	A 963 412 NU	2 St.
5	Umschalteinsatz		
6	O-Ring - Set zu Pos. 5	A 963 523 NU	1 Set
7	Stopfen G 1/2		
8	Umschaltung kompl.	A 963 443 NU	1 St.
9	Rosettenhalterung O - Ring Ø 28,3 x 1,78 Rosette kpl.	A 963 249 XX	1 Set
10	Abdeckkappe Umsch.	A 963 648 XX	1 Set
11	Zugknopf	A 963 536 XX	1 St.