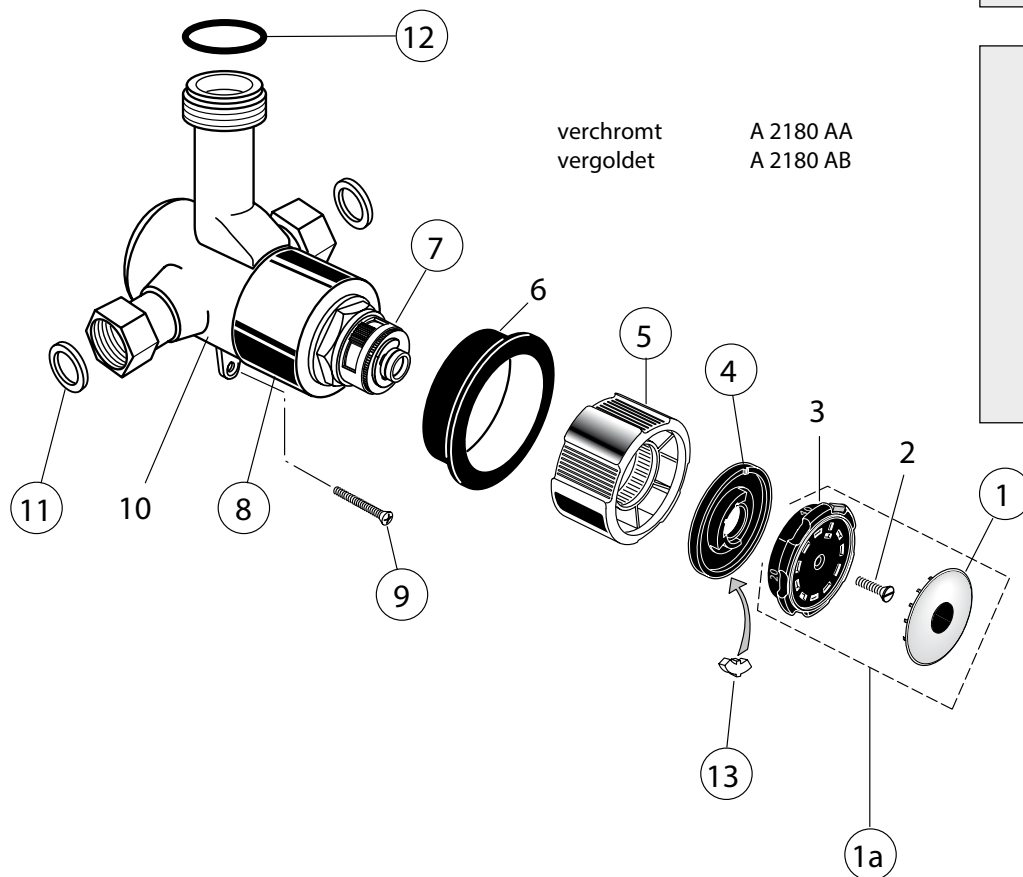
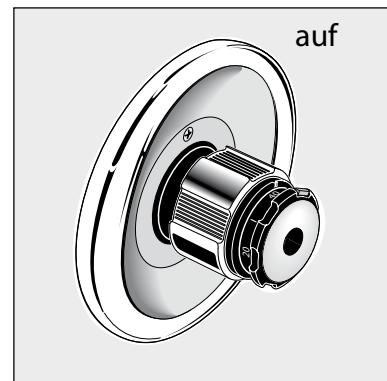
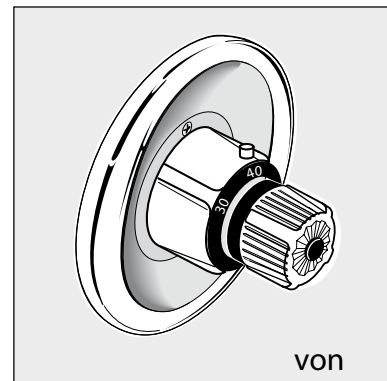


Dieser Umbausatz ermöglicht die Umrüstung von:  
 IDEALMIX A5400,A5403DE,A5440,A5460 auf  
 IDEALUX A5410,A5413DE,A5450,A5470



Für XX = Oberflächen-Kennung einsetzen:  
 chrom - statt XX = AA einsetzen,  
 vergoldet - statt XX = AB einsetzen

Beispiel Ersatzteil - Bestellung:  
 A 960 120 AA in Chrom  
 A 960 120 AB vergoldet

Pos.	Bezeichnung	Ersatzteil-Bestell-Nr.	Liefermenge	Pos.	Bezeichnung	Ersatzteil-Bestell-Nr.	Liefermenge
1	Abdeckkappe	A 961 753 XX	1 St.	zusätzliche Austauschteile sind erhältlich:			
1a	Temperaturgriff kompl. Temperaturgriff kompl. für Version DE	A 960 120 XX A 961 002 XX	1 St. 1 St.		Kartusche für vertauschte Wasseranschlüsse	A 961 006 NU	1 St.
2	Senkschraube M 6 x 35	A 961 696 NU	1 St.				
4	Anschlagring kompl.	A 961 696 NU	1 St.				
5	Mengenregelgriff	A 961 697 XX	1 St.				
6	Zwischenring						
7	Kartusche kompl. für normal und DE-Version	A 960 478 NU	1 St.				
7a	Wartungs-Set Kart.	A 960 436 NU	1 Set				
8	Abdeckhülse m. O - Ring	A 960 447 XX	1 St.				
9	Linsenschraube M4 x 50	A 961 137 XX	1 St.				
10	Batteriekörper UP						
11	Fiberring Ø 24 x 16	A 961 139 NU	2 St.				
12	O - Ring Ø 34,59 x 2,62	A 961 205 NU	1 St.				
13	Temperaturbegrenzer	A 963 182 NU	1 St.				