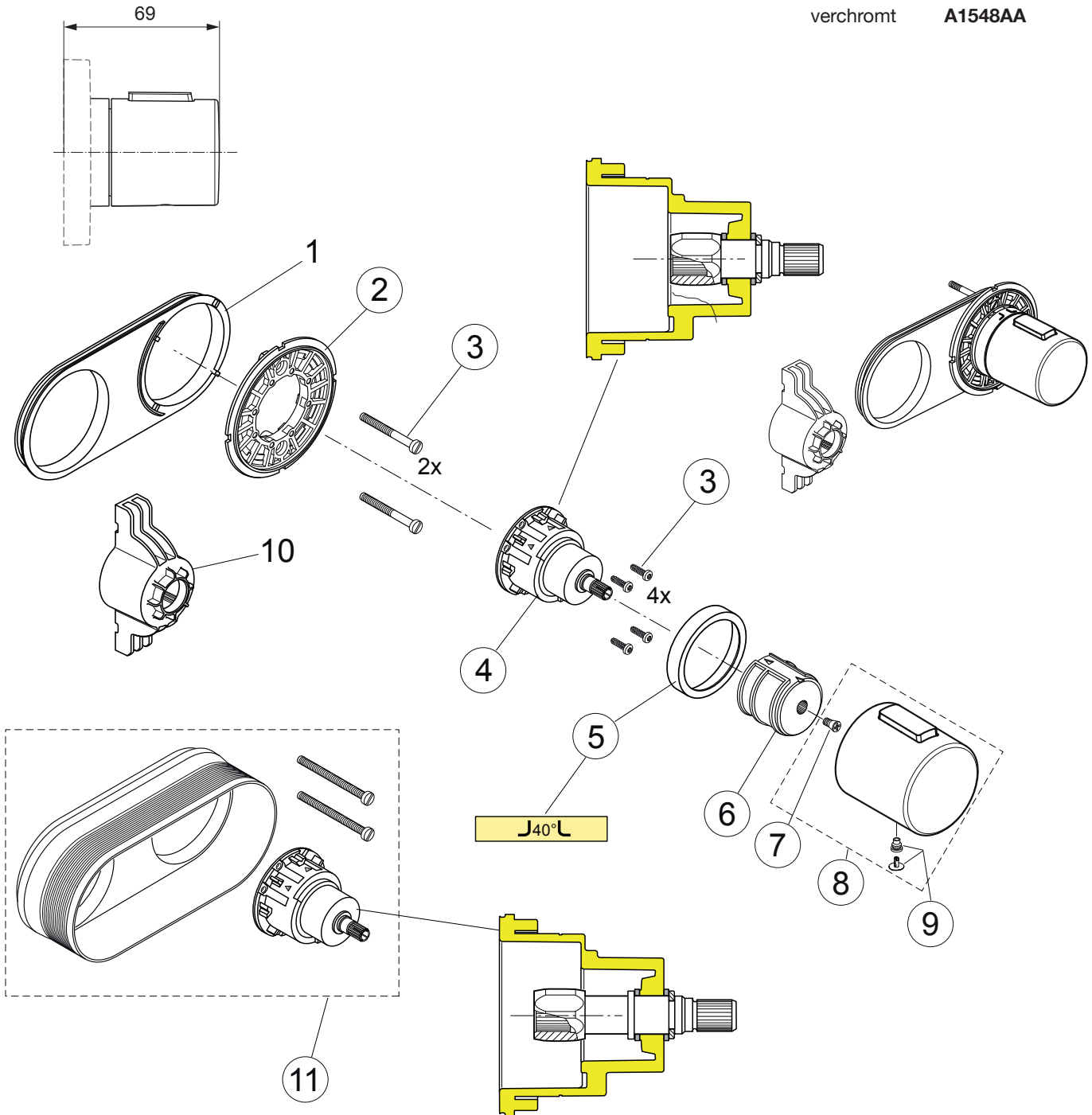


Baujahr: **Mai 2013**

Bausatz 2 für Thermostat  
verchromt **A1548AA**



**Für XX = Oberflächenkennung einsetzen:**  
chrom - statt XX = AA einsetzen

**Beispiel Ersatzteil-Bestellung:**  
A860907AA in chrom

Pos.	Bezeichnung	Ersatzteil-Bestell-Nr.	Liefermenge	Pos.	Bezeichnung	Ersatzteil-Bestell-Nr.	Liefermenge
1	Dichtrahmen Thermostat			8	Temperaturgriff kompl.	<b>A 860 907 XX</b>	1 St.
2	Rosettenhalter Therm.	<b>A 860 853 NU</b>	1 Set	9	Zapfenschraube + Kappe	<b>A 962 149 XX</b>	1 Set.
3	Schr.-Set Thermostat	<b>A 860 868 NU</b>	1 Set	10	Schablone Archimodule		
4	Temp. + Volumenanschlag	<b>A 860 854 NU</b>	1St.	11	Verlängerungssatz 15mm für Thermostat-Griff	<b>A 963 739 NU</b>	1 St.
4	O - Ring Ø 45 x 1,15	<i>entfallen seit Juni 2012</i>					
5	Dekorring Ø48 f. Therm.	<b>A 860 864 XX</b>	1 St.				
6	Griffadapter	<b>A 860 866 NU</b>	1 St.				
7	Griffschraube M4	<b>A 961 337 NU</b>	1 St.				