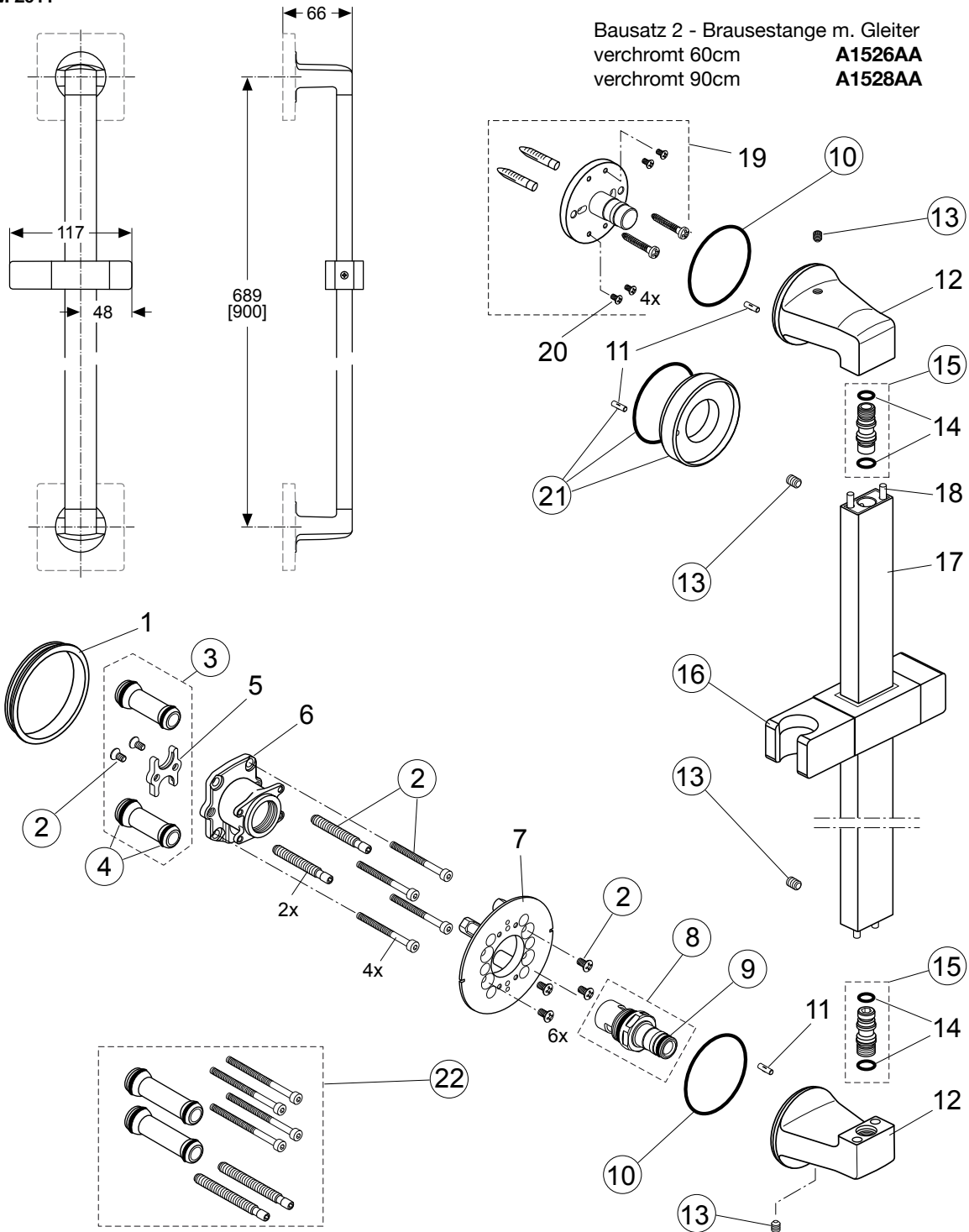


Baujahr: Nov. 2011



Für XX = Oberflächenkennung einsetzen:
chrom - statt XX = AA einsetzen

Beispiel Ersatzteil-Bestellung:
A860870AA in chrom

Pos.	Bezeichnung	Ersatzteil-Bestell-Nr.	Liefermenge	Pos.	Bezeichnung	Ersatzteil-Bestell-Nr.	Liefermenge
1	Dichtring			12	Wandanschlußbogen		
2	Schr.-Set Anschluß +Ventil	A 860 842 NU	1 Set	13	Gewindestift M5x5	A 962 625 NU	1 Set
3	Kugelzapfen/Verbind.Rohr	A 860 847 NU	2 St.	14	O - Ringe Ø7x1,5 u. Ø7,65x1,78		
4	O-Ring set Ø10 + Ø13x2,5	A 860 852 NU	1 Set	15	Befestigungsrippel kpl.	A 860 872 NU	1 St.
5	Halteflansch			16	Gleiter / Halter Handbr.	A 860 870 XX	1 St.
6	Körper f. Ventile + Brauseanschlüsse			17	Brausestangenrohr		
7	Rosettenhalter	A 860 853 NU	1 Set	18	Kerbstift 4x18 ISO8741		
8	Anschlussnippel kpl.	A 860 867 NU	1 St.	19	Flanschbefestigungs-Set		
9	O - Ring Ø10 x 2	A 963 495 NU	2 St.	20	Senkschraube M3x6 DIN 963		
10	O - Ring Ø41 x 1,78	A 961 863 NU	1 St.	21	Distanzscheibe Ø51 kpl.	A 860 825 XX	1 Set
11	Kerbstift 3x10 DIN1474			22	Verlängerungssatz 15mm	A 963 738 NU	1 Set