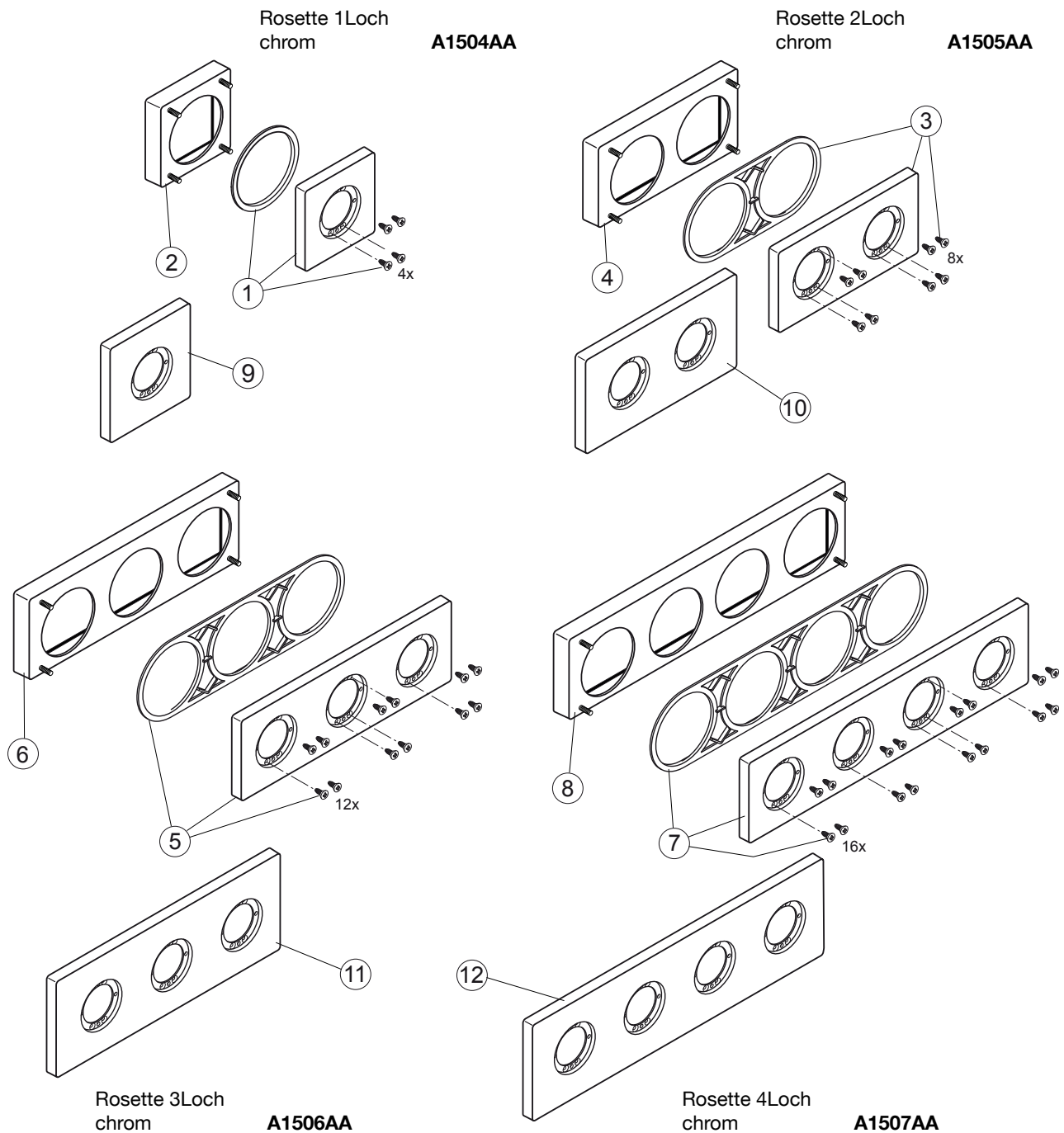


Baujahr: Nov. 2011



Für XX = Oberflächenkennung einsetzen:
chrom - statt XX = AA einsetzen

Beispiel Ersatzteil-Bestellung:
A 963 746 AA in chrom

Pos.	Bezeichnung	Ersatzteil-Bestell-Nr.	Liefermenge	Pos.	Bezeichnung	Ersatzteil-Bestell-Nr.	Liefermenge
1	Rosette 1Loch 83x83mm mit Schrauben u. Dichtrahmen	A 1504 XX	1 Set	5	Rosette 3Loch 83x249mm mit Schrauben u. Dichtrahmen	A 1506 XX	1 Set
2	Distanzrahmen 83x83mm für zu flachen Einbau kpl. mit Dichtung	A 963 746 XX	1 St.	6	Distanzrahmen 83x249mm für zu flachen Einbau kpl. mit Dichtung	A 963 766 XX	1 St.
9	Rosette 1Loch 100x100mm mit grösserer Abdeckung	A 963 724 XX	1 St.	11	Rosette 3Loch 100x266mm mit grösserer Abdeckung	A 963 732 XX	1 St.
3	Rosette 2Loch 83x166mm mit Schrauben u. Dichtrahmen	A 1505 XX	1 Set	7	Rosette 4Loch 83x332mm mit Schrauben u. Dichtrahmen	A 1507 XX	1 Set
4	Distanzrahmen 83x166mm für zu flachen Einbau kpl. mit Dichtung	A 963 765 XX	1 St.	8	Distanzrahmen 83x332mm für zu flachen Einbau kpl. mit Dichtung	A 963 767 XX	1 St.
10	Rosette 2Loch 100x183mm mit grösserer Abdeckung	A 963 725 XX	1 St.	12	Rosette 4Loch 100x349mm mit grösserer Abdeckung	A 963 735 XX	1 St.