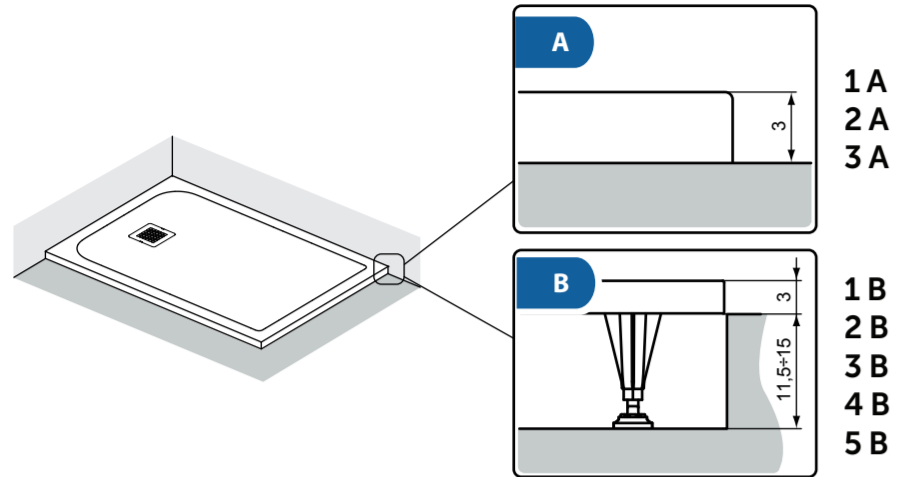
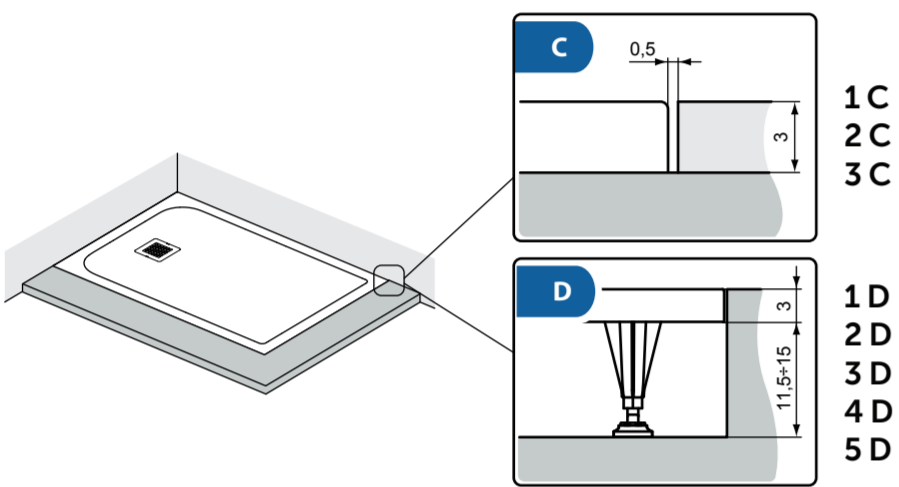


# IDEAL STANDARD ULTRA FLAT S

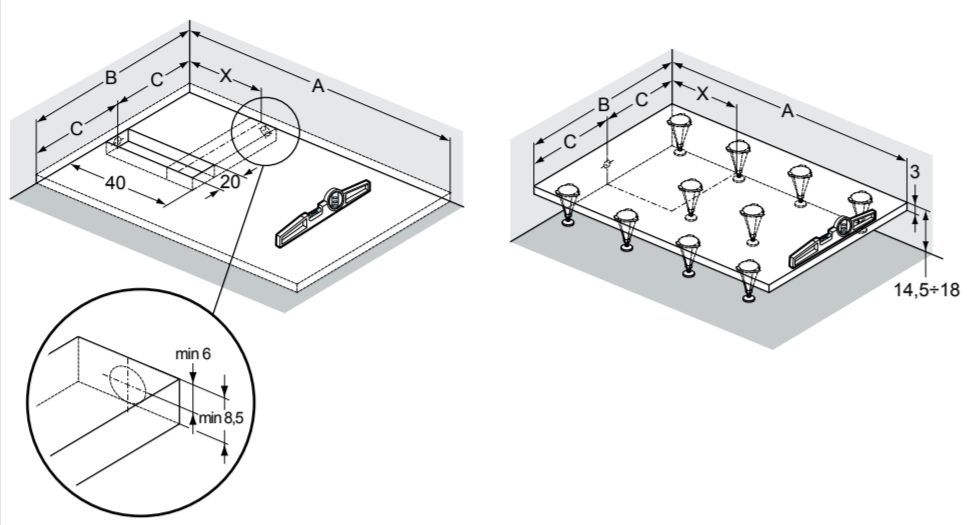
MONTAGGIO A PAVIMENTO - FLOOR ASSEMBLY - MONTAGE AU SOL - MONTAGE AUF DEM BODEN - MONTAJE SOBRE SUELO - MONTAGE OP DE VLOER - ΕΠΙΔΕΛΙΑ ΤΟΠΟΘΕΤΗΣΗ - НАПОЛЬНЫЙ МОНТАЖ - MONTÁŽ NA PODLAHU - MONTÁŽ NA PODLAHE - MONTÁŽ NA TLA - PODNA MONTÁŽA



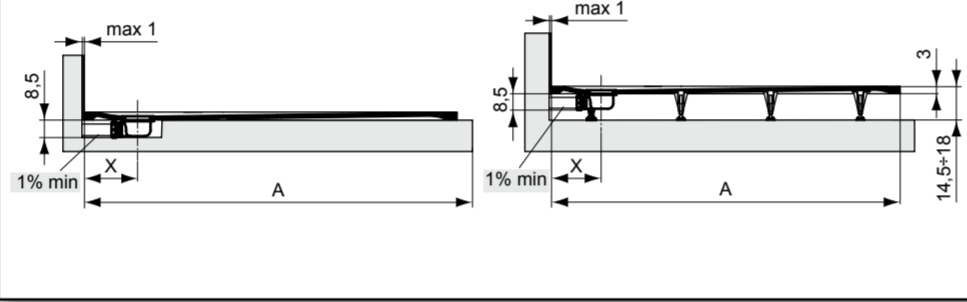
MONTAGGIO AD INCASSO - BUILT-IN ASSEMBLY - MONTAGE À ENCASTREMENT - EINBAU - MONTAJE EMPOTRADO - INBOUWMONTAGE - ΧΩΝΕΥΤΗ ΤΟΠΟΘΕΤΗΣΗ ВСТРАИВАЕМЫЙ МОНТАЖ - MONTÁŽ SE ZAPUŠTĚNÍM DO PODLAHY - MONTÁŽ SO ZABUDOVANÍM DO PODLAHY - MONTÁŽ V NIVO - UGRADBENA MONTÁŽA



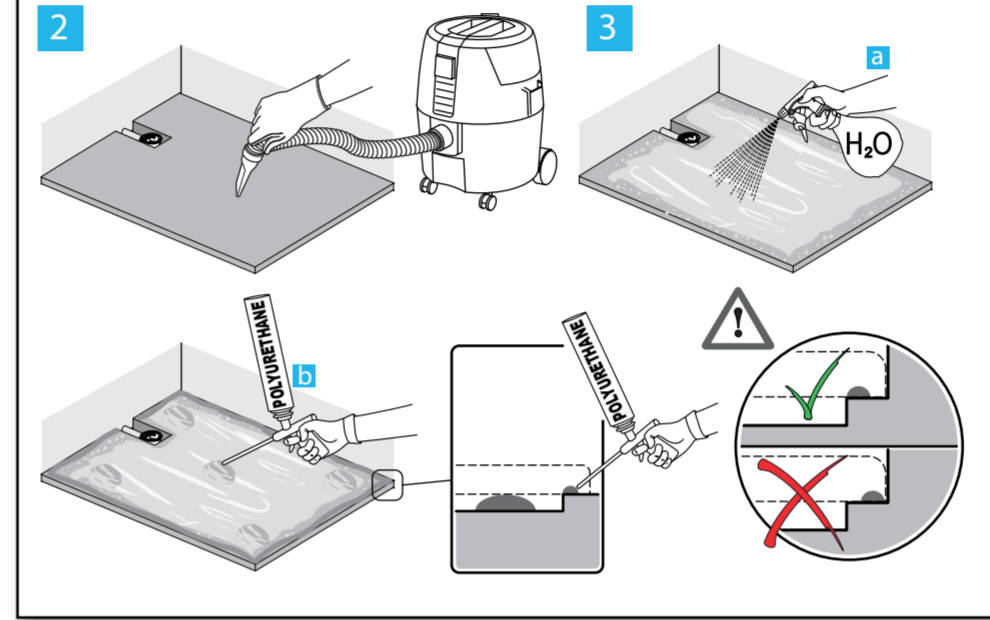
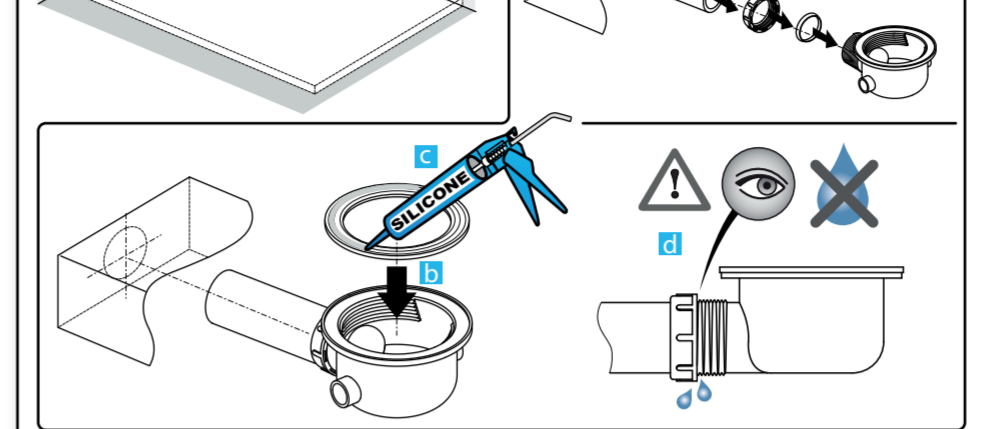
**1 A** MONTAGGIO A PAVIMENTO - FLOOR ASSEMBLY - MONTAGE AU SOL - MONTAGE AUF DEM BODEN - MONTAJE SOBRE SUELO - MONTAGE OP DE VLOER - ΕΠΙΔΕΛΙΑ ΤΟΠΟΘΕΤΗΣΗ - НАПОЛЬНЫЙ МОНТАЖ - MONTÁŽ NA PODLAHU - MONTÁŽ NA PODLAHE - MONTÁŽ NA TLA - PODNA MONTÁŽA



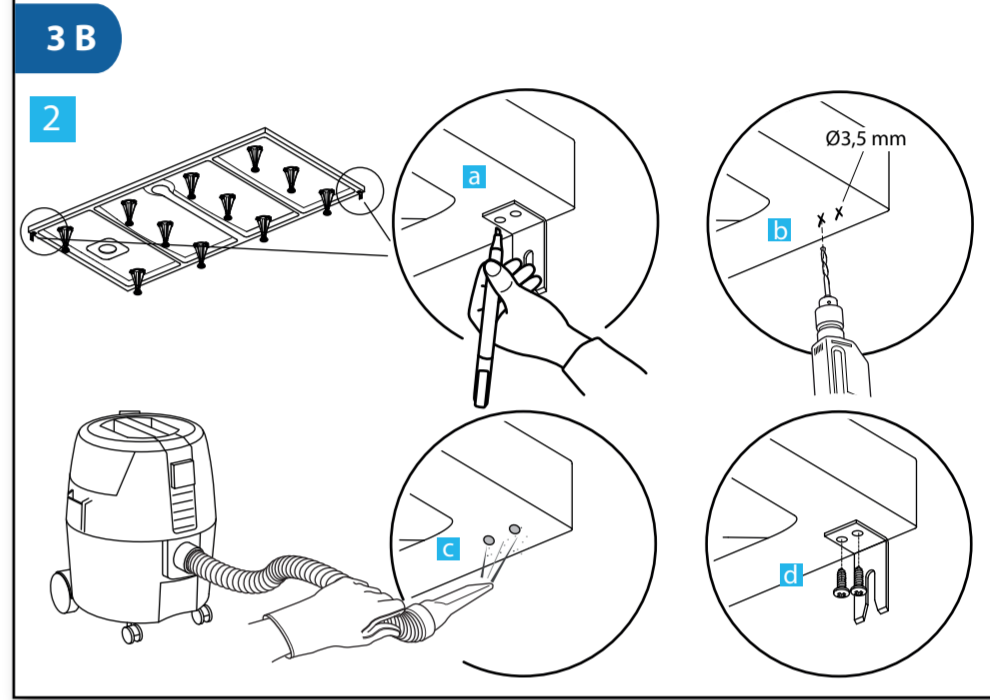
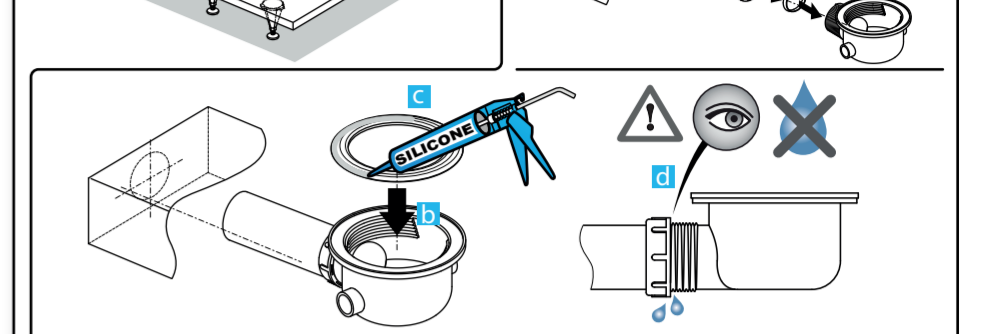
SCARICO CONSIGLIATO - RECOMMENDED DRAIN - ÉVACUATION CONSEILLÉE - EMPFOHLENER ABFLUSS - DESAGÜE RECOMENDADO - AANBEVOLEN AFVOER - ΣΥΝΙΣΤΟΜΕΝΗ ΑΠΟΧΕΤΕΥΣΗ - РЕКОМЕНДУЕМЫЙ СЛИВ - DOPORUČENÝ ODTOK - DOPORUČANÝ ODTOK - PRIPOROČEN ODTOK - PREPORUČENI ODVOD



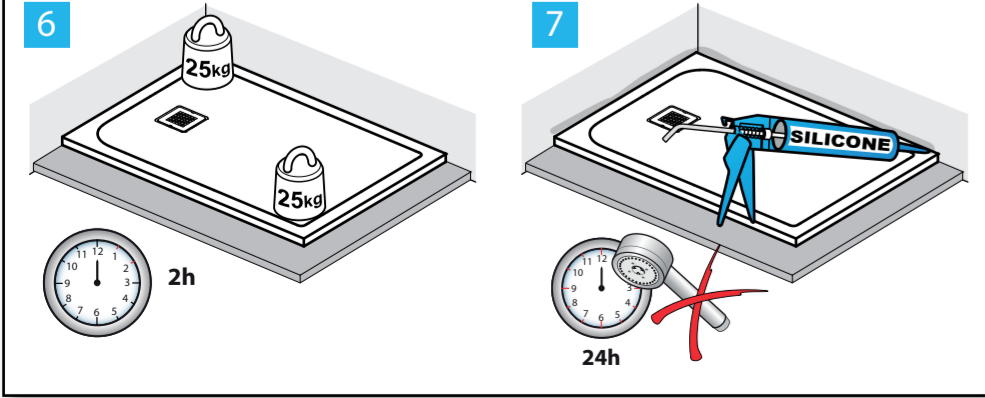
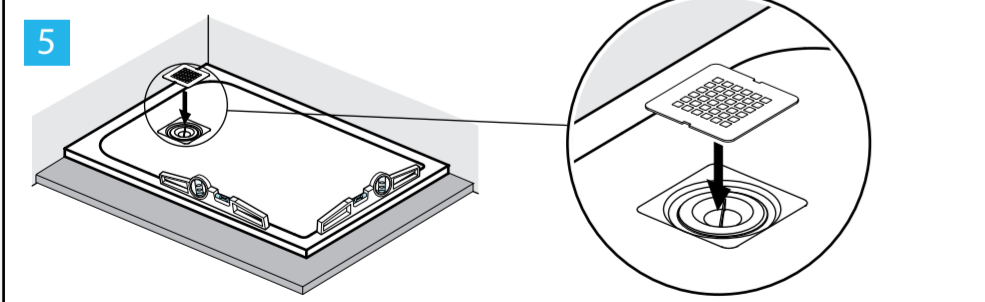
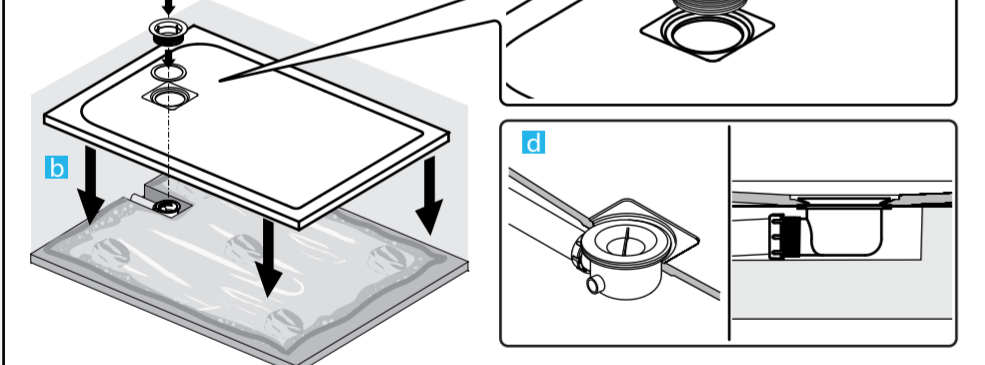
**2 A** MONTAGGIO A PAVIMENTO - FLOOR ASSEMBLY - MONTAGE AU SOL - MONTAGE AUF DEM BODEN - MONTAJE SOBRE SUELO - MONTAGE OP DE VLOER - ΕΠΙΔΕΛΙΑ ΤΟΠΟΘΕΤΗΣΗ - НАПОЛЬНЫЙ МОНТАЖ - MONTÁŽ NA PODLAHU - MONTÁŽ NA PODLAHE - MONTÁŽ NA TLA - PODNA MONTÁŽA



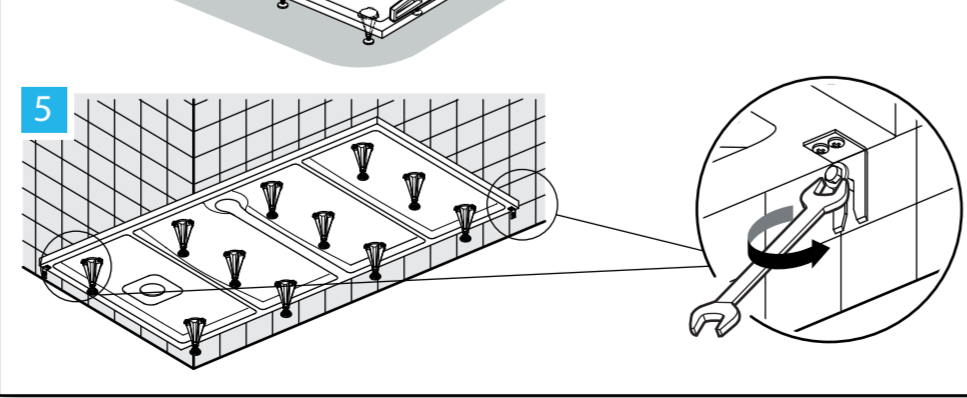
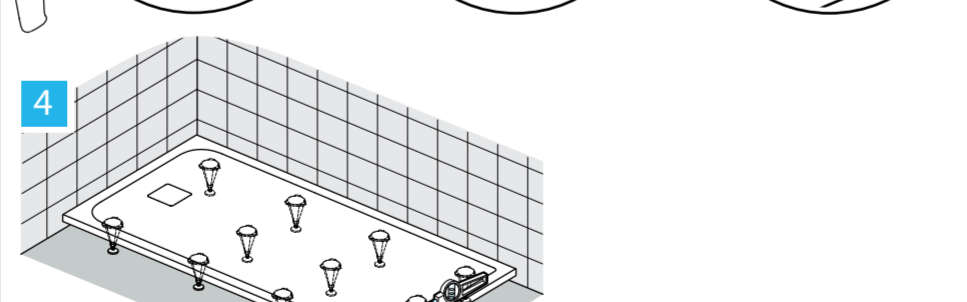
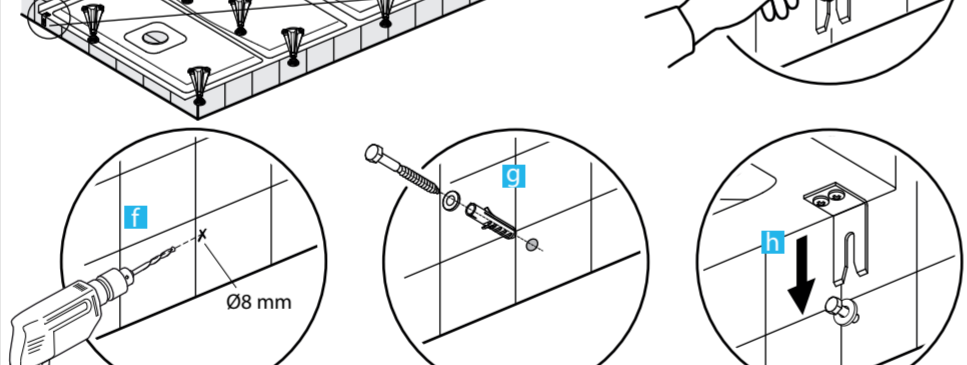
**2 B** MONTAGGIO A PAVIMENTO CON PIEDINI - FLOOR ASSEMBLY WITH FEET - MONTAGE AU SOL AVEC PIEDS - MONTAGE MIT FÜSSEN - MONTAJE CON PATAS - MONTAGE MET POOTJES - ΤΟΠΟΘΕΤΗΣΗ ΜΕ ΠΟΔΑΡΑΚΙΑ - ΜΟΝΤΑΖ ΗΑ ΗΟΨΚΑΧ - MONTÁŽ S NOŽKAMI - MONTÁŽ S NOŽČKAMI - MONTÁŽ Z NOGAMI - MONTÁŽA S NOŽICAMA



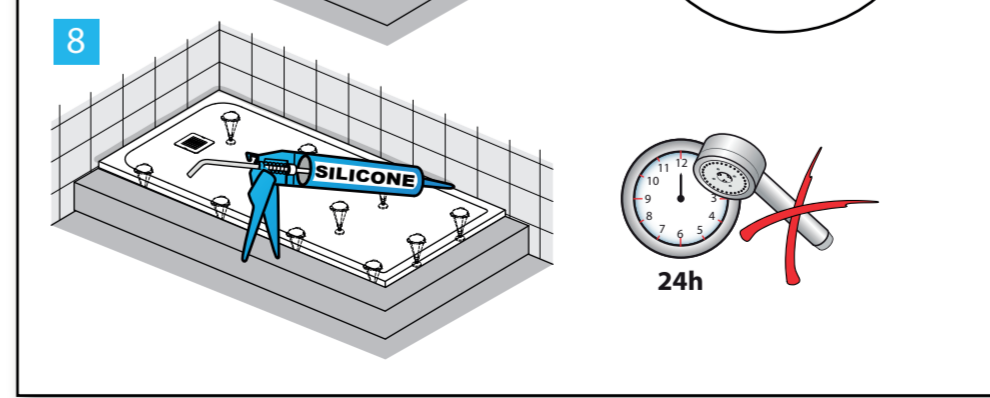
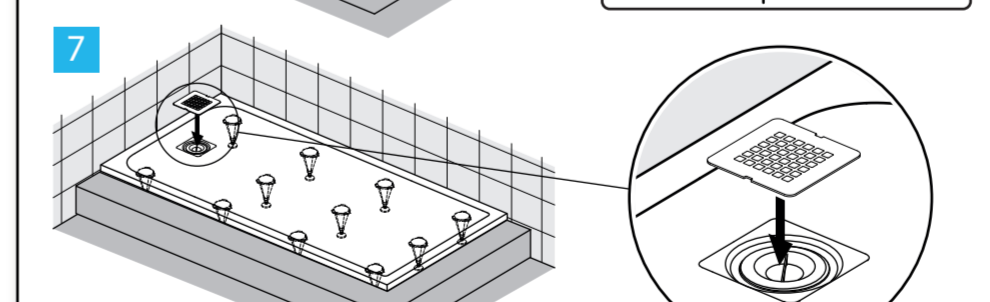
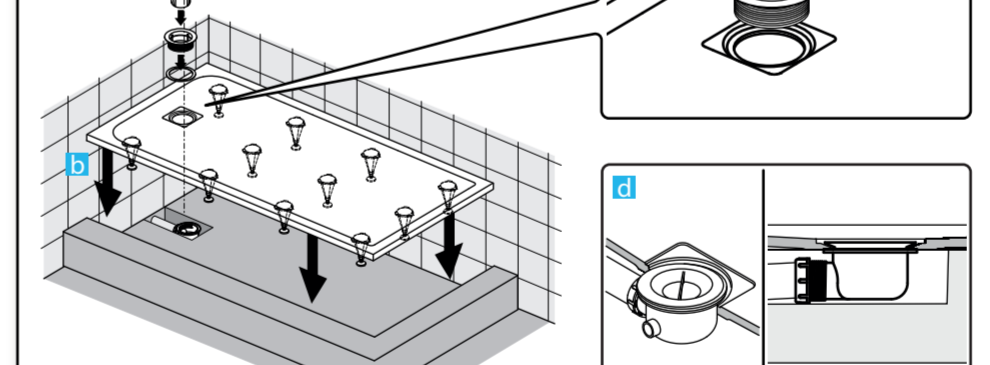
**3 A** MONTAGGIO A PAVIMENTO - FLOOR ASSEMBLY - MONTAGE AU SOL - MONTAGE AUF DEM BODEN - MONTAJE SOBRE SUELO - MONTAGE OP DE VLOER - ΕΠΙΔΕΛΙΑ ΤΟΠΟΘΕΤΗΣΗ - НАПОЛЬНЫЙ МОНТАЖ - MONTÁŽ NA PODLAHU - MONTÁŽ NA PODLAHE - MONTÁŽ NA TLA - PODNA MONTÁŽA



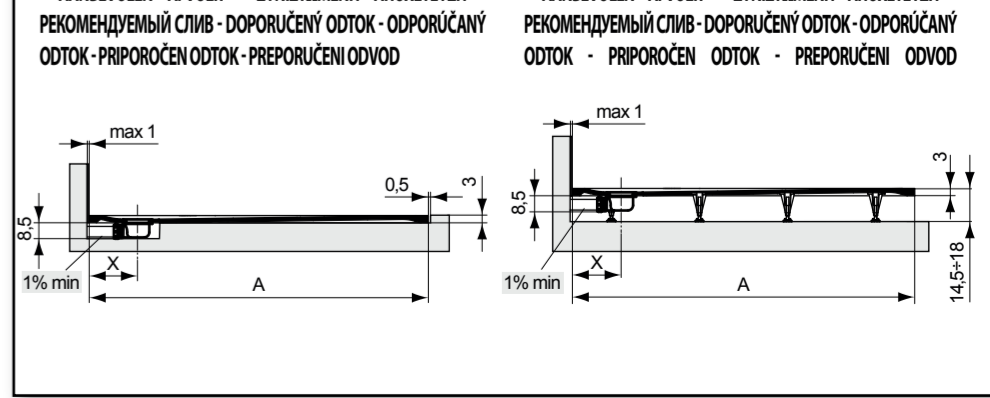
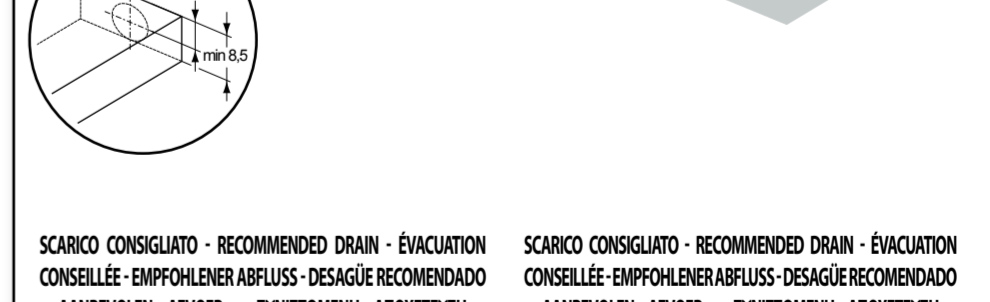
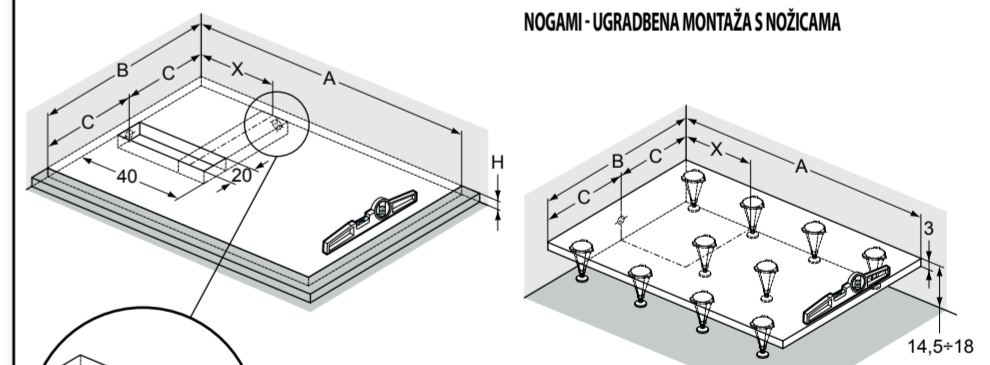
**4 B** MONTAGGIO A PAVIMENTO - FLOOR ASSEMBLY - MONTAGE AU SOL - MONTAGE AUF DEM BODEN - MONTAJE SOBRE SUELO - MONTAGE OP DE VLOER - ΕΠΙΔΕΛΙΑ ΤΟΠΟΘΕΤΗΣΗ - НАПОЛЬНЫЙ МОНТАЖ - MONTÁŽ NA PODLAHU - MONTÁŽ NA PODLAHE - MONTÁŽ NA TLA - PODNA MONTÁŽA



**5 B** MONTAGGIO A PAVIMENTO - FLOOR ASSEMBLY - MONTAGE AU SOL - MONTAGE AUF DEM BODEN - MONTAJE SOBRE SUELO - MONTAGE OP DE VLOER - ΕΠΙΔΕΛΙΑ ΤΟΠΟΘΕΤΗΣΗ - НАПОЛЬНЫЙ МОНТАЖ - MONTÁŽ NA PODLAHU - MONTÁŽ NA PODLAHE - MONTÁŽ NA TLA - PODNA MONTÁŽA



**1 C** MONTAGGIO A INCASSO - BUILT-IN ASSEMBLY - MONTAGE À ENCASTREMENT - EINBAU - MONTAJE EMPOTRADO - INBOUWMONTAGE - ΧΩΝΕΥΤΗ ΤΟΠΟΘΕΤΗΣΗ ВСТРАИВАЕМЫЙ МОНТАЖ - MONTÁŽ SE ZAPUŠTĚNÍM DO PODLAHY - MONTÁŽ SO ZABUDOVANÍM DO PODLAHY - MONTÁŽ V NIVO - UGRADBENA MONTÁŽA



**MONTAGGIO A INCASSO - BUILT-IN ASSEMBLY - MONTAGE À ENCASTREMENT - EINBAU - MONTAJE EMPOTRADO - INBOUWMONTAGE - ΧΩΝΕΥΤΗ ΤΟΠΟΘΕΤΗΣΗ - ВСТРАИВАЕМЫЙ МОНТАЖ - MONTÁŽ SE ZAPUŠTĚNÍM DO PODLAHY - MONTÁŽ SO ZABUDOVANÍM DO PODLAHY - MONTÁŽA V NIVO - UGRADBENA MONTÁŽA** **2 C**

**MONTAGGIO CON PIEDINI - ASSEMBLY WITH FEET - MONTAGE AVEC PIEDS - MONTAGE MIT FÜSSEN - MONTAJE CON PATAS - MONTAGE MET Pootjes - ΤΟΠΟΘΕΤΗΣΗ ΜΕ ΠΟΔΑΡΑΚΙΑ - МОНТАЖ НА НОЖКАХ - MONTÁŽ S NOŽKAMI - MONTÁŽ S NOŽICAMI - MONTÁŽA Z NOGAMI - MONTÁŽA S NOŽICAMA** **2 D**

**3 C**

**4 D**

**5 D**

## ULTRA FLAT S BESPOKE

**1** No cutting area max 40 max 40 max 40 max 40

IT - La documentazione completa è scaricabile attraverso il QR code o tramite il link sottostante.  
 UK - Full documentation can be downloaded through the QR code or the link below:  
 FR - Toute la documentation peut être téléchargée par l'intermédiaire du code QR ou via le lien ci-après :  
 DE - Komplette Dokumente bitte über den QR Code oder folgenden Link herunterladen:  
 ES - La documentación completa se puede descargar a través del código QR o el siguiente enlace:  
 NL - Volledige documentatie kan gedownload worden d.m.v. de QR - code of de link hieronder:  
 GR - Πλήρη τεχνική документация μπορεί να ληφθεί μέσω του κωδικού QR ή του παρακάτω συνδέσμου.  
 RU - Полную документацию можно скачать, используя QR-код или приведенную ниже ссылку.  
 CZ - Kompletní dokumentaci si lze stáhnout prostřednictvím QR kódu nebo prostřednictvím níže uvedené spojení.  
 SK - Kompletnú dokumentáciu je možné si stiahnuť prostredníctvom QR kódu alebo prostredníctvom nižšie uvedenej linky.  
 SLO - Vse dokumente lahko prenesete s pomočjo QR koda ali spodnje povezave.  
 HR - Kompletnu dokumentaciju možete preuzeti preko QR koda ili s donjeg linka.

[www.idealstandard.com/downloads/manuals/ultra\\_flat\\_s](http://www.idealstandard.com/downloads/manuals/ultra_flat_s)

TT029602.00