



BATHSCREEN PANEL

- IT - MANUALE D'INSTALLAZIONE, USO e MANUTENZIONE
- UK - MANUAL FOR USE, INSTALLATION and MAINTENANCE
- FR - NOTICE D'INSTALLATION, D'UTILISATION et D'ENTRETIEN
- DE - INSTALLATIONS-, BETRIEBS- und WARTUNGSHANDBUCH
- ES - MANUAL DE INSTALACIÓN, USO y MANTENIMIENTO
- NL - HANDLEIDING voor de INSTALLATIE, het GEBRUIK en het ONDERHOUD
- GR - ΕΓΧΕΙΡΙΔΙΟ ΤΟΠΟΘΕΤΗΣΗΣ, ΧΡΗΣΗΣ και ΣΥΝΤΗΡΗΣΗΣ
- РУС - РУКОВОДСТВО ПО МОНТАЖУ, ЭКСПЛУАТАЦИИ И ТЕХНИЧЕСКОМУ ОБСЛУЖИВАНИЮ
- CZ - NÁVOD NA INSTALACI, POUŽITÍ A ÚDRŽBU
- SK - NÁVOD NA INŠTALÁCIU, POUŽITIE A ÚDRŽBU
- SLO - PRIROČNIK ZA INSTALACIJO, UPORABO in VZDRŽEVANJE
- HR - PRIRUČNIK ZA INSTALIRANJE, UPOTREBU i ODRŽAVANJE

Note su questo manuale

La copia, la riproduzione parziale o totale dei contenuti di questo manuale, la memorizzazione in sistemi d'archivio, la trasmissione in qualsiasi forma o mezzo, noto e futuro senza il permesso del costruttore è proibita.

I contenuti di questo manuale sono soggetti a cambiamenti senza preavviso. Ogni sforzo è stato fatto nella preparazione di questo manuale per assicurare l'accuratezza dei suoi contenuti, tuttavia se ci sono domande o errori si prega di contattare il costruttore. Il Costruttore non si assume nessuna responsabilità per le conseguenze derivate dall'utilizzo del prodotto. I disegni e gli schemi all'interno del manuale sono da ritenersi indicativi ed esclusivamente a titolo d'informazione.

Notes on this manual

Partial or total reproduction or copying of this manual without the permission of the manufacturer is prohibited. The contents of this manual are subject to change with no advance notice. Every effort has been made in preparing this manual to ensure the accuracy of its contents. However, if you have any questions or discover any errors, please contact the manufacturer. The manufacturer shall not be held liable for consequences arising from use of the product. The drawings and diagrams contained in the manual are to be considered approximate and are provided only for information.

Notes concernant ce manuel

La copie ou la reproduction partielle ou totale des contenus de ce manuel sans la permission du fabricant est interdite. Les contenus de ce manuel sont sujets à des changements sans aucun préavis. Chaque effort a été fourni pour la préparation de ce manuel pour assurer la précision de ses contenus. En cas de doutes ou d'erreurs, contacter le Fabricant.

Le Fabricant décline toute responsabilité pour les conséquences dérivant de l'utilisation du produit. Les dessins et les schémas reportés à l'intérieur du manuel sont à titre indicatif et exclusivement à titre d'information.

Anmerkungen zu diesem Handbuch

Das Kopieren oder die ganze oder teilweise Wiedergabe des Inhalts dieses Handbuchs ohne Einverständnis des Herstellers ist verboten.

Der Inhalt dieses Handbuchs kann ohne Vorankündigung geändert werden. Um die Genauigkeit des Inhalts zu gewährleisten, wurde bei der Abfassung dieses Handbuchs keine Mühe gescheut, sollten dennoch Fragen auftreten oder Fehler vorhanden sein, bitten wir Sie, den Hersteller davon zu verständigen. Der Hersteller übernimmt keine Haftung für Folgeschäden, die aus dem Gebrauch des Produkts hervorgehen. Die Zeichnungen und Schemen im Handbuch sind lediglich Hinweise und ausschließlich als Information anzusehen.

Notas sobre este manual

Se prohíbe la copia o la reproducción parcial o total de los contenidos de este manual sin el permiso del Fabricante. Los contenidos de este manual podrán ser objeto de cambios sin previo aviso. No se han escatimado esfuerzos en la preparación de este manual para garantizar la exactitud de sus contenidos; aun así, si existiesen dudas o errores, se ruega ponerse en contacto con el Fabricante. El Fabricante no asume ninguna responsabilidad por las consecuencias derivadas del uso del producto. Las ilustraciones y los esquemas del interior del manual deben considerarse aproximados y únicamente a título informativo.

Opmerkingen betreffende deze handleiding

Het is verboden de inhoud van deze handleiding geheel of gedeeltelijk te kopiëren of te reproduceren zonder toestemming van de constructeur. De inhoud van deze handleiding kan zonder waarschuwing gewijzigd worden. Elke inspanning werd geleverd om de nauwkeurigheid van de inhoud van deze handleiding te garanderen. Contacteer de constructeur in geval van fouten of onduidelijkheden. De constructeur kan niet aansprakelijk gesteld worden voor gevolgen afkomstig van het gebruik van het product. De tekeningen en de schéma's in de handleiding moeten als indicatief en uitsluitend ter informatie beschouwd worden.

Σημειώσεις για το παρόν εγχειρίδιο

Απαγορεύεται η μερική ή ολική αντιγραφή ή αναπαραγωγή των περιεχομένων του παρόντος εγχειριδίου χωρίς την έγκριση του Κατασκευαστή. Τα περιεχόμενα του εγχειριδίου αυτού υπόκεινται σε αλλαγές χωρίς προειδοποίηση. Κατά την προετοιμασία του παρόντος εγχειριδίου έγινε κάθε προσπάθεια ώστε να εξασφαλιστεί η ακρίβεια των περιεχομένων του, εάν ωστόσο υπάρχουν απορίες ή λάθη παρακαλούμε να επικοινωνήσετε με τον Κατασκευαστή. Ο Κατασκευαστής δεν αναλαμβάνει ουδεμία ευθύνη για τις συνέπειες που προέρχονται από τη χρήση του προϊόντος. Τα σχέδια και τα διαγράμματα στο εσωτερικό του εγχειριδίου πρέπει να θεωρηθούν ενδεικτικά και με αποκλειστικό σκοπό την ενημέρωση.

Примечания в отношении данного руководства

Запрещается копирование, частичное или полное воспроизведение содержания данного руководства без разрешения Изготовителя.

Содержание данного руководства подлежит изменениям без предварительного предупреждения. При подготовке данного руководства были приложены все усилия для гарантии точности его содержания, тем не менее, в случае вопросов или ошибок обращаться к Изготовителю. Изготовитель не несет ответственность за последствия, связанные с использованием продукции. Чертежи и схемы внутри руководства считаются приблизительными, служат исключительно в целях информации.

Poznámky k tomuto návodu

Obsah tohoto návodu je zakázáno kopírovat či jakýmkoliv způsobem reprodukovat bez písemného souhlasu výrobce.

Výrobce si vyhrazuje právo upravit obsah tohoto návodu bez předešlého upozornění.

Přestože byl tento návod vypracován v nejlépeším přesvědčení o správnosti a přesnosti jeho obsahu, obraťte se v případě jakýchkoliv pochybností, nejasností či chyb přímo na výrobce.

Výrobce nenese žádnou odpovědnost za případné škody, vzniklé v souvislosti s použitím produktu.

Zobrazení a schémata, uvedená v tomto návodu mají indikativní, čistě informační charakter.

Poznámky k tomuto návodu

Je zakázáno kopírovat či akýmkol'vek spôsobom reprodukovat bez písomného súhlasu výrobcu obsah tohoto návodu.

Výrobca si vyhradzuje právo upraviť obsah tohoto návodu bez predošlého upozornenia.

Napriek tomu, že bol tento návod vypracovaný v najlepšom presvedčení o správnosti a presnosti jeho obsahu, obráťte sa v prípade akýchkoľvek pochybností, nejasností či chýb priamo na výrobcu.

Výrobca nenesie žiadnu zodpovednosť za prípadné škody, spôsobené v súvislosti s použitím produktu.

Zobrazenia a schémy, uvedené v tomto návode majú indikatívny, čiste informačný charakter.

Opombe o priručniku

Kopiranje ter delna ali celotna reprodukcija vsebine tega priručnika brez dovoljenja proizvajalca sta prepovedana. Vsebinska tega priručnika se lahko spremeni brez predhodnega obvestila. Proizvajalec se je pri pripravi tega priručnika trudil, da zagotovi natančnost vsebine; vsekakor pa Vas prosimo, da se z vprašanji ali opombami o morebitnih napakah obrnete na proizvajalca. Proizvajalec ne odgovarja za posledice, ki so rezultat uporabe izdelka. Slike in načrti v tem priručniku so izključno ilustrativne narave in služijo samo kot informacija.

Napomene o ovom priručniku

Zabranjeno je svako kopiranje kao i parcijalna ili cjelokupna reprodukcija sadržaja ovog priručnika bez prethodnog odobrenja Proizvođača.

Sadržaj ovog priručnika može biti izmijenjen bez prethodne najave.

U pripremu ovog priručnika uloženi su trud kako bi se osigurala točnost sadržanih podataka, međutim slobodno možete kontaktirati Proizvođača postoje li neka dodatna pitanja ili su uočene greške.

Proizvođač ne snosi nikakvu odgovornost za posljedice koje mogu nastati uslijed korištenja proizvoda. Crteži i sheme sadržane u ovom priručniku samo su indikativne i isključivo informativnog karaktera.



IT - IL COSTRUTTORE RACCOMANDA DI LEGGERE **ATTENTAMENTE** QUESTO LIBRETTO.
UK - THE MANUFACTURER RECOMMENDS **CAREFULLY** READING THIS BOOKLET.
FR - LE CONSTRUCTEUR VOUS RECOMMANDE DE LIRE **ATTENTIVEMENT** CETTE NOTICE.
DE - DER HERSTELLER EMPFIEHLT, DIESES HANDBUCH **AUFMERKSAM** DURCHZULESEN.
ES - EL FABRICANTE RECOMIENDA LEER **DETENIDAMENTE** ESTE MANUAL.
NL - DE CONSTRUCTEUR RAADT AAN DIT BOEKJE **AANDACHTIG** DOOR TE LEZEN.
GR - Ο ΚΑΤΑΣΚΕΥΑΣΤΗΣ ΣΥΝΙΣΤΑ ΝΑ ΔΙΑΒΑΣΕΤΕ **ΠΡΟΣΕΚΤΙΚΑ** ΑΥΤΟ ΤΟ ΦΥΛΛΑΔΙΟ ΟΔΗΓΙΩΝ.
РУС - ИЗГОТОВИТЕЛЬ РЕКОМЕНДУЕТ ВНИМАТЕЛЬНО ПРОЧИТАТЬ ЭТО РУКОВОДСТВО.
CZ - VÝROBCE DOPORUČUJE **POZORNĚ** SI PŘEČÍST TENTO NÁVOD.
SK - VÝROBCA DOPORUČUJE **POZORNE** SI PREČÍTAŤ TENTO NÁVOD.
SLO - PROIZVAJALEC PRIPOROČA, DA **NATANČNO** PREBERETE TO KNJIŽICO Z NAVODILI.
HR - SAVJET PROIZVOĐAČA JE DA **PAŽLJIVO** PROČITATE OVAJ PRIRUČNIK.



PRESCRIZIONI DI SICUREZZA - SALES RULES AND REGULATIONS - CONSIGNES DE SÉCURITÉ - SICHERHEITSVORSCHRIFTEN - INSTRUCCIONES DE SEGURIDAD - VEILIGHEIDSVORSCHRIFTEN - ΠΡΟΔΙΑΓΡΑΦΕΣ ΑΣΦΑΛΕΙΑΣ - ПРАВИЛА ТЕХНИКИ - РОКУНЫ - РОКУНЫ - VARNOSTNI PREDPISI - SAVJETI ZA SIGURNU

- Il manuale è a corredo del prodotto , deve essere conservato per futura consultazione e per tutto il ciclo di vita dello stesso e trasferito ad ogni successivo detentore o installatore del prodotto.
- Il prodotto deve essere installato senza apportare alcuna modifica, pena il decadimento della garanzia: devono inoltre essere rispettate le procedure di montaggio, gli utensili e i materiali indicati.
- Il prodotto è stato progettato e costruito per l'installazione su pareti in muratura: in caso di installazione su pareti in materiale diverso (es. cartongesso, legno, ecc.) la responsabilità del loro rinforzo per garantire un fissaggio sicuro del prodotto è a carico dell'installatore.
- Per la siliconatura utilizzare silicone acetico.
- The manual is provided together with the product and must be kept for future consultation during the entire life of the product and must be transferred to any product owner or installer.
- The product must be installed without any modifications, under penalty of warranty cancellation. The assembly procedures, tools and materials that are indicated must be respected.
- The product was designed and built for installation on a masonry wall: if installed on another type of wall (ex. plasterboard, wood, etc.), the installer is responsible for providing reinforcement to ensure the secure installation of the product.
- For silicon sealing, use acetic silicon.
- La présente notice est fournie avec le produit et doit être conservée pour toute future consultation pendant toute la durée de vie de celui-ci. En outre, elle doit être remise à chaque nouveau propriétaire ou installateur du produit.
- Le produit doit être installé sans effectuer aucune modification, en cas contraire la garantie ne sera pas valable : doivent en outre être respectées les procédures de montage, les outils et les matériaux indiqués.
- Le produit a été conçu et fabriqué pour l'installation sur parois maçonnées : en cas d'installation sur parois réalisées avec un matériau différent (ex. plâtrage, bois, etc.), la responsabilité de leur renfort afin de garantir une fixation sûre du produit est à la charge de l'installateur
- Pour le siliconage utiliser du silicone acétique.
- Das Handbuch gehört zur Ausstattung des Produkts und muss für die gesamte Lebensdauer desselben aufbewahrt und jedem späteren Besitzer oder Installateur des Produkts übergeben werden.
- Das Produkt muss in seinem Originalzustand eingebaut werden; jede Änderung führt zum sofortigen Verfall der Garantie. Außerdem müssen die angezeigten Einbauverfahren, Werkzeuge und Materialien verwendet werden.
- Das Produkt wurde für den Einbau an Wänden aus Mauerwerk entworfen und gebaut: Beim Einbau an Wänden aus anderem Material (z.B. Rigips, Holz, usw.) liegt die Verantwortung für deren Verstärkung und damit der Gewährleistung einer sicheren Befestigung des Produkts beim Installateur.
- Für die Silikonversiegelung Silikon-Azetat verwenden.
- El manual se entrega junto con el producto, debe conservarse para su futura consulta y durante toda la vida útil del equipo y cederse a cualquier nuevo poseedor o instalador del producto en caso de traspaso.
- El producto debe instalarse sin realizar ninguna modificación, que supondría la invalidación de la garantía: además, deben seguirse los procedimientos de montaje y utilizarse las herramientas y los materiales indicados.
- El producto ha sido diseñado y fabricado para su instalación en paredes de obra: si se instala en paredes de material diferente (ej. cartón-yeso, madera, etc.) la responsabilidad de reforzarlas para garantizar una sujeción segura del producto recae en el instalador.
- El pavimento de la zona de instalación del producto debe estar perfectamente nivelado.
- Las paredes de la zona de instalación del producto deben estar perfectamente niveladas.
- Para el siliconado, utilice silicona acética.

- De handleiding wordt bij het product geleverd. Ze dient voor eventuele raadpleging bewaard te worden zolang het product bestaat en doorgegeven te worden aan de volgende eigenaar of installateur.
 - Het product moet geïnstalleerd worden zonder wijzigingen aan te brengen, zoniet vervalt de garantie. Tevens dienen ook de aangegeven montageprocedures, het gereedschap en de materialen gerespecteerd te worden.
 - Het product is ontworpen en gebouwd om geïnstalleerd te worden op bakstenen wanden. Indien het geïnstalleerd wordt op een wand in een ander materiaal (bijvoorbeeld gips, hout, enz.), dan is de installateur verantwoordelijk voor het aanbrengen van de nodige verstevigingen om het product veilig te kunnen vastmaken.
 - Gebruik acetylsilicone voor de siliconenafwerking.
- Το εγχειρίδιο που συνοδεύει το προϊόν, πρέπει να φυλαχτεί, για να μπορεί ο χρήστης να το συμβουλευτεί για όλη τη διάρκεια ζωής του προϊόντος και να παραδοθεί στους ενδεχόμενους μετέπειτα κατόχους ή τεχνικούς εγκατάστασης του προϊόντος.
 - Το προϊόν πρέπει να εγκατασταθεί χωρίς να γίνει καμία τροποποίηση, με ποινή ακύρωσης της εγγύησης. Πρέπει επίσης να τηρηθούν οι διαδικασίες συναρμολόγησης καθώς και να χρησιμοποιηθούν τα εργαλεία και τα υλικά που υποδεικνύονται.
 - Το προϊόν έχει σχεδιαστεί και κατασκευαστεί για να τοποθετηθεί σε χτιστούς τοίχους: σε περίπτωση τοποθέτησης σε τοίχους από διαφορετικό υλικό (π.χ. γυψοσανίδα, ξύλο, κλπ.) ο τεχνικός εγκατάστασης ευθύνεται για την ενίσχυση τους προκειμένου να εξασφαλιστεί η ασφαλέστερη σέρωση του προϊόντος.
 - Για την τοποθέτηση της οπλικόνης χρησιμοποιήστε ακετική οπλικόνη.
- Руководство предоставляется в комплектации с оборудованием, оно должно храниться для справок в будущем на протяжении всего срока службы оборудования и передаваться последующим владельцам или монтажникам.
 - Монтаж оборудования должен осуществляться без внесения каких-либо изменений, в противном случае, гарантия утрачивается: кроме того, должны соблюдаться инструкции по монтажу, использоваться указанные инструменты и материалы.
 - Оборудование было разработано и выполнено для монтажа на кирпичных стенках: в случае монтажа на стенках из другого материала (например, гипсокартон, дерево и т.д.), ответственность за их укрепление в целях обеспечения надежного крепления устройства возлагается на монтажника.
 - Для обработки силиконом использовать уксусный силикон.
- Návod je součástí výrobku, uschovejte ho pro budoucí konzultaci a během celé životnosti výrobku, a předejte ho každému následujícímu držiteli nebo instalatérovi.
 - Výrobek nainstalujte tak, jak je uvedeno v návodu, a nevykonávejte na něm žádné změny, protože tím ztrácíte nárok na záruku: dodržujte také montážní postupy, uvedené nářadí a materiály.
 - Výrobek byl navržen a konstruován pro zabudování do vyzděné zdi: v případě zabudování výrobku do zdi vyrobené z jiných materiálů (např. sádrokarton, dřevo, atd.), instalatér na sebe přebírá odpovědnost za využití pro zaručení bezpečného upevnění výrobku.
 - Pro zasilikování použijte octový silikon.
- Návod tvorí súčasť výrobku, uschovajte ho pre budúcu konzultáciu a počas celej životnosti výrobku, a odovzdajte ho každému nasledujúcemu majiteľovi alebo inštalatérovi.
 - Výrobok nainštalujte tak, ako je uvedené v návode a nevykonávajte na ňom žiadne zmeny, pretože tým strácate nárok na záruku: dodržiavajte tiež montážne postupy, uvedené náradia a materiály.
 - Výrobok bol navrhnutý a vyrobený pre zabudovanie do murovanej steny: v prípade zabudovania výrobku do steny vyrobenej z iných materiálov (napr. sádrokartón, drevo, atď), inštalatér na seba preberá zodpovednosť za vystuženie pre zaistenie bezpečného upevnenia výrobku.
 - Pre zasilikónovanie použijte octový silikón.
- Priročnik je sestavni del izdelka, potrebno ga je shraniti za prihodnja posvetovanja za celotno življenjsko dobo izdelka in ga izročiti morebitnim naslednjim lastnikom ali monterjem izdelka.
 - Izdelek je potrebno namestiti brez spreminjanja le-tega, v nasprotnem primeru garancija zapade: hkrati je potrebno upoštevati postopke namestitve, uporabljati navedeno orodje in materiale.
 - Izdelek je bil načrtovan in izdelan za namestitve na zidane stene: v primeru namestitve izdelka na stene iz drugačnih materialov (npr. gipsne plošče, les itd.) je odgovornost inštalaterja utrditi te stene za zagotovitev varne namestitve.
 - Za silikoniranje uporabite kislinski silikon.
- Priručnik čini sestavni dio kade, treba ga pohraniti za naredne konzultacije i za čitavi vijek trajanja kade i te ga predati svakom budućem imatelju ili instalateru kade.
 - Kada se treba ugraditi bez vršenja bilo koje izmjene, u protivnom jamstvo neće važiti: nadalje, moraju se poštivati naznačena procedura montiranja, alat i materijal.
 - Kada je osmišljena i izrađena za ugradnju u ozidani zid: ukoliko se kada treba ugraditi u zid od drugačijeg materijala (primjerice: gips karton, drvo, itd.) instalater je odgovoran da isti učvrsti kako bi zajamčio sigurno učvršćivanje kade.
 - Za brtvljenje uporabite silikonsko brtvilo s octenom kiselinom.



- IT - Terminata la fase di installazione, si raccomanda di smaltire tutti i componenti dell'imballo e gli scarti del montaggio secondo le norme vigenti nel Paese di utilizzo del prodotto.
- UK - When installation is complete, remove all packaging items and installation waste according to the current regulations of the country of product use.
- FR - Une fois que l'installation est terminée, il est recommandé d'éliminer tous les éléments de l'emballage et les déchets de la pose, selon les normes en vigueur dans le pays d'utilisation de la cabine de douche.
- DE - Als men klaar is met de installatie dient men zich van alle onderdelen van de verpakking en het montageafval te ontdoen, volgens de voorschriften die gelden in het land van gebruik van de Produkt.
- ES - Terminada la fase de instalación, se recomienda eliminar todos los componentes del embalaje y los residuos del montaje conforme a las normas vigentes en el País donde se utilice del producto.
- NL - Na de fase van de installatie wordt aangeraden alle delen van de verpakking en het afval afkomstig van de montage te verwerken volgens de normen die van kracht zijn in het land van gebruik van het product.
- GR - Μετά το τέλος της τοποθέτησης, σας συνιστούμε να διαθέσετε όλα τα υλικά της συσκευασίας και τα υπολείμματα της τοποθέτησης σύμφωνα με τις ισχύουσες διατάξεις της Χώρας όπου χρησιμοποιείται το προϊόν.
- РУС - При завершении фазы монтажа рекомендуется уничтожить все компоненты упаковки, а также отходы от монтажа, согласно действующих правил страны использования продукции.
- CZ - Po ukončení inštalácie je potrebné odstrániť všetky časti balenia a montážny odpad, v súlade s platnými národnými normami zeme, v ktorej má byť produkt prevádzkovaný.
- SK - Po dovršenom instaliranju potrebno je ukloniti sve dijelove ambalaže i otpadne dijelove prema propisima važećim u zemlji u kojoj se proizvod koristi.
- SLO - Po opravljeni inštalaciji opozarjamo, da je potrebno vse kose embalaže in dele, ki so ostali od montaže, odstraniti v skladu z veljavnimi predpisi v državi, kjer se bo izdelek uporabljal.
- HR - Po dovršenom instaliranju potrebno je ukloniti sve dijelove ambalaže i otpadne dijelove prema propisima važećim u zemlji u kojoj se proizvod koristi.



MANUTENZIONE ORDINARIA BOX DOCCIA - ROUTINE MAINTENANCE FOR SHOWER ENCLOSURE - ENTRETIEN ORDINAIRE DE LA CABINE DE DOUCHE - REGELMÄSSIGE WARTUNG DEL DUSCHKABINE - MANTENIMENTO ORDINARIO DE LA CABINA DE DUCHA - ROUTINEONDERHOUD DOUCHECABINE - ΕΓΧΕΙΡΙΔΙΟ ΑΠΛΗΣ ΣΥΝΤΗΡΗΣΗΣ ΚΑΜΠΙΝΑΣ ΝΤΟΥΣ - РУКОВОДСТВО ТЕКУЩЕГО ОБСЛУЖИВАНИЯ ДУШЕВЫХ КАБИН - REDOVONO ODRŽAVANJE TUŠ KABINA - POKYNY PRO BĚŽNOU ÚDRŽBU SPRCHOVÉHO BOXU - REDNO VZDRŽEVANJE KABINE ZA PRHANJE - REDOVONO ODRŽAVANJE TUŠ KABINA

Manutenzione ordinaria box doccia e parti in vista

Il calcare e detersivi troppo aggressivi possono nel tempo rendere opaca la superficie del box doccia. È possibile rivolgersi presso i nostri Centri Assistenza per acquistare una serie di prodotti idonei alla pulizia e alla manutenzione del vostro box doccia.

Ideal Standard raccomanda di:

Non utilizzare mai detersivi in polvere. Sono permessi quelli liquidi privi di sostanze alcoliche.

Non utilizzare mai prodotti come ammoniaca, acetone, alcol e similari perché potrebbero danneggiare in modo permanente il box doccia.

Routine maintenance of shower enclosure and visible parts

Lime scale and aggressive detergents may make the surface of the shower box opaque over time.

Ideal Standard suggests the following:

Never use powder detergents. Liquid detergents may be used if they are free of alcoholic substances.

Never use products such as ammonia, acetone, alcohol and the like because they may permanently damage the shower box.

Entretien ordinaire de duche et des parties apparentes

Le calcaire et les détergents trop agressifs peuvent à la longue rendre mate la surface de la cabine de douche. Il est possible de s'adresser à nos Services Après-Vente pour acheter une série de produits adéquats au nettoyage et à l'entretien de votre cabine de douche.

Ideal Standard recommande de :

Ne jamais utiliser de détergents en poudre. Il est possible d'utiliser des détergents liquides sans alcool.

Ne jamais utiliser de produits tels que ammoniac, acétone, alcool et similaires, car ils pourraient endommager la cabine de douche de manière irréversible.

Regelmäßige Wartung der Duschkabine und der sichtbaren Teile

Durch Kalkablagerungen und aggressive Reinigungsmittel können die Oberflächen der Duschkabine im Laufe der Zeit an Glanz verlieren. Zum Erwerb geeigneter Produkte für die Reinigung und Wartung Ihrer Duschkabine wenden Sie sich bitte an unsere Kundendienstzentren.

Ideal Standard empfiehlt:

Nie pulverförmige Reinigungsmittel zu verwenden, Zulässig sind flüssige, alkoholfreie Reinigungsmittel.

Auf keinen Fall Ammoniak, Azeton, Alkohol und ähnliche Produkte zu verwenden, da diese die Oberflächen der Duschkabine irreparabel beschädigen könnten.

Mantenimiento ordinario de la cabina de ducha y las parte a la vista

Con el tiempo, la cal y los detergentes demasiado agresivos pueden causar que la superficie de la cabina de ducha se vuelva opaca. Es posible ponerse en contacto con nuestros Centros de Asistencia para adquirir una serie de productos adecuados para la limpieza y el mantenimiento de su cabina de ducha.

Ideal Standard recomienda:

No usar nunca detergentes en polvo. Están permitidos los detergentes líquidos que no contengan sustancias alcohólicas.

No utilizar nunca productos como amoníaco, acetona, alcohol ni similares, ya que pueden dañar de manera permanente la cabina de ducha.

Routineonderhoud douchecabine en zichtbare onderdelen

Kalk en bijtende reinigingsmiddelen kunnen het oppervlak van de douchecabine na een tijdje dof maken. U kunt zich tot onze Servicediensten wenden om een reeks producten te kopen die geschikt zijn voor de reiniging en het onderhoud van uw douche-cabine.

Ideal Standard raadt aan:

Nooit reinigingsmiddelen in poedervorm te gebruiken. Alcoholvrije vloeibare producten zijn toegelaten.

Nooit producten te gebruiken zoals ammoniak, aceton, alcohol en dergelijke, omdat zij de douchecabine blijvend kunnen beschadigen.

Απλή συντήρηση καμπίνας ντους και εμφανών μερών

Με το πέρασμα του χρόνου, τα άλατα και τα ισχυρά προϊόντα καθαρισμού μπορεί να κάνουν θαμνή την επιφάνεια της καμπίνας ντους. Μπορείτε να απευθύνεστε στα Κέντρα Υποστήριξής μας για να αγοράσετε μία σειρά κατάλληλων προϊόντων για τον καθαρισμό και τη συντήρηση της καμπίνας ντους σας.

Η Ideal Standard συνιστά τα ακόλουθα:

- Μη χρησιμοποιείτε ποτέ απορρυπαντικά σε σκόνη.

Επιτρέπεται η χρήση μόνο των υγρών που δεν περιέχουν αλκοολούχες ουσίες.

- Μη χρησιμοποιείτε ποτέ προϊόντα όπως η αμμωνία, η ακετόνη (ασετόν), το οινόπνευμα και συναφή, γιατί μπορεί να προκαλέσουν ανεπανόρθωτες ζημιές στη μπανιέρα.

Текущее обслуживание душевых кабин и находящихся на виду участков

Накипь и чрезмерно агрессивные чистящие средства со временем могут сделать поверхность душевой кабины матовой.

За покупкой ряда средств, подходящих для очистки Вашей душевой кабины и ухода за ней, можете обратиться в наши Сервисные Центры.

Ideal Standard рекомендует:

- Не использовать порошковые чистящие средства. Разрешается использовать жидкие моющие средства, не содержащие спирт.

- Никогда не используйте такие средства, как аммиак, ацетон, спирт и им подобные, поскольку они могут безвозвратно испортить душевую кабину.

Běžná údržba sprchového boxu a viditelných částí

Vodný kámen a příliš agresivní čističe prostředky mohou způsobit, že povrch sprchového boxu časem stratí lesk. Můžete se obrátit na některé z našich servisních středisk a koupit si některý z výrobků, který je vhodný na čistenie a údržbu sprchového boxu.

Ideal Standard odporúča:

Nepoužívať práškové čistiace prostriedky. Môžu sa používať iba tekuté čistiace prostriedky bez obsahu liehu.

Nikdy nepoužívajte prípravky ako čpavek, aceton, lieh apod., pretože by sa sprchový box mohol natrvalo poškodiť.

Běžná údržba sprchového boxu a viditelných částí

Vodní kámen a příliš agresivní čističí prostředky mohou způsobit, že povrch sprchového boxu časem ztratí lesk. Můžete se obrátit na některé z našich servisních středisek a zakoupit si řadu výrobků vhodných pro čištění a údržbu sprchového boxu.

Ideal Standard doporučuje:

Nepoužívat práškové čističí prostředky. Je možné používat pouze tekuté čističí prostředky bez obsahu liehu.

Nikdy nepoužívejte přípravky jako čpavek, aceton, líh apod., neboť by mohlo dojít k permanentnímu poškození sprchového boxu.

Redno vzdrževanje kabin za prhanje in vidnih delov

Zaradi apnenca in pregrobih čistilnih sredstev lahko površina kabine za prhanje sčasoma postane motna. V naših tehničnih servisih je mogoče kupiti vrsto izdelkov za čiščenje in vzdrževanje Vaše kabine za prhanje.

Ideal Standard opozarja, da:

- Nikoli n uporabljajte čistil v prahu. Dovoljena so tekoča čistila brez vsebovanega alkohola.

- Nikoli ne uporabljajte sredstev, kot so amonijak, aceton, alkohol in podobno, saj lahko nepopravljivo poškodujejo kabino za prhanje.

Redovno održavanje tuš kabina i vidljivih dijelova

Kamenac i agresivni deterdženti mogu s vremenom utjecati na gubitak sjaja površine tuš kabine. U našim servisima možete kupiti niz proizvoda prikladnih za čišćenje i održavanje Vaše tuš kabine.

Ideal Standard savjetuje:

-Nemojte nikada koristiti deterdžent u prahu. Dozvoljena je upotreba tekućih deterdženata koji ne sadrže alkohol.

-Nemojte nikada koristiti proizvode kao što su amonijak, aceton, alkohol i slično jer bi mogli trajno oštetiti tuš kabino.

1

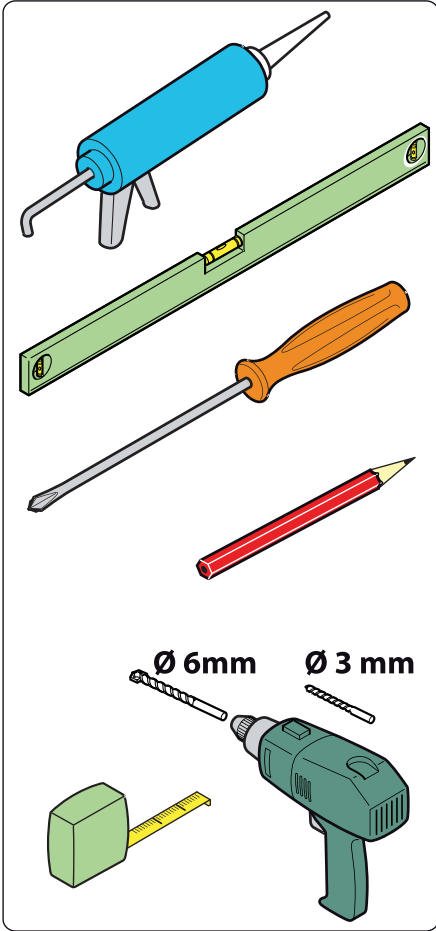
FASE di installazione - Installation PHASE - PHASE d'installation - EinbauPHASE - FASE de instalación - installatieFASE - ΣΤΑΔΙΟ τοποθέτησης - ФАЗА монтажа - Instalační FÁZE - Inštaláčná FÁZA - FAZA namestitve - FAZA ugradnje

1 2

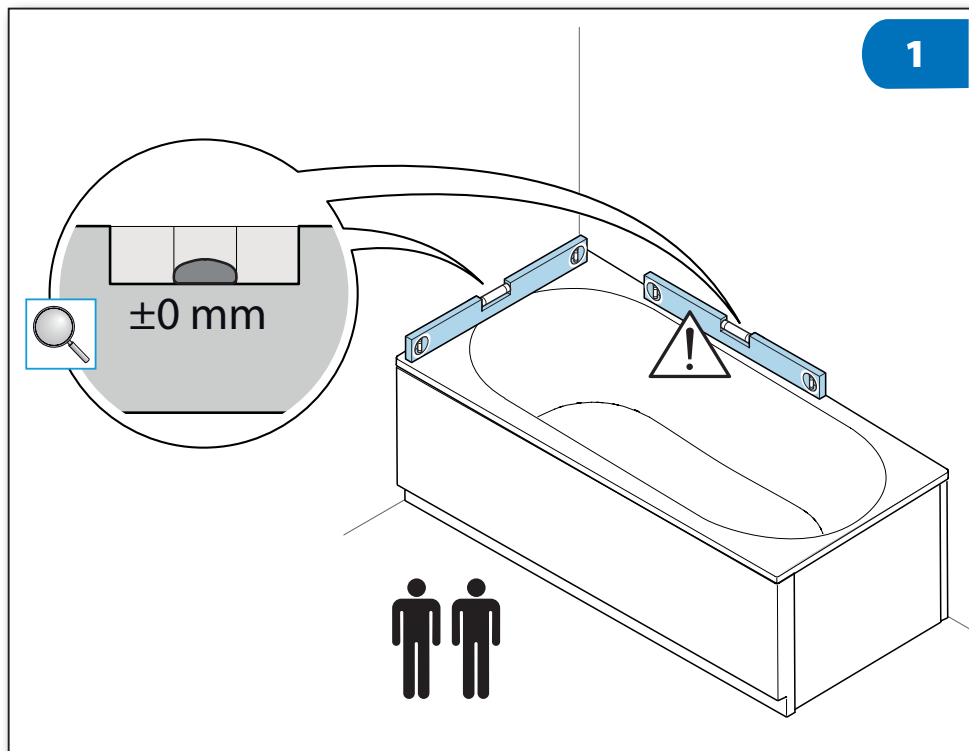
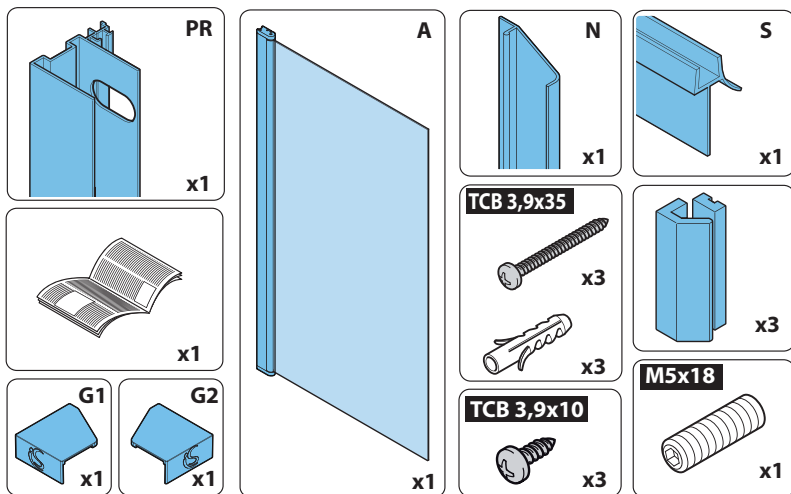
sequenza delle OPERAZIONI da eseguire all'interno di una FASE
sequence of the OPERATIONS to be performed during a PHASE
séquence des OPÉRATIONS à effectuer à l'intérieur d'une PHASE
Reihenfolge der auszuführenden ARBEITSSCHRITTE innerhalb einer PHASE
secuencia de las OPERACIONES que se deben realizar dentro de una FASE
volgorde van de HANDELINGEN die uitgevoerd dienen te worden tijdens een FASE
σειρα των ΧΕΙΡΙΣΜΩΝ που πρέπει να εκτελεστούν ανα ΣΤΑΔΙΟ
последовательность ОПЕРАЦИЙ, выполняемых в пределах одной ФАЗЫ
pořadí ZÁKROKŮ, které musíte vykonatběhem některé FÁZY
zaporedje OPERACIJ znotraj posamezne FAZE
redoslijed RADNJI za izvršiti tijekom jedne FAZE

PR2

identificazione componenti - component identification - identification des composants
Kennzeichnung der Komponenten - identificación de los componentes - identificatie
onderdelen - προσδιορισμός εξαρτημάτων - идентификация компонентов
identifikace komponentů - identifikácia komponentov - identifikacija komponent
identifikacija sastavnih dijelov

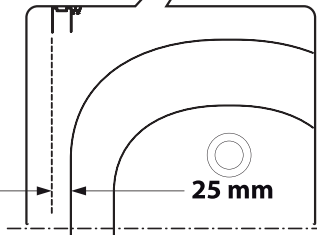
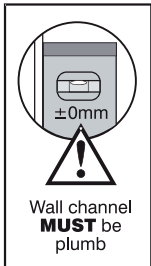
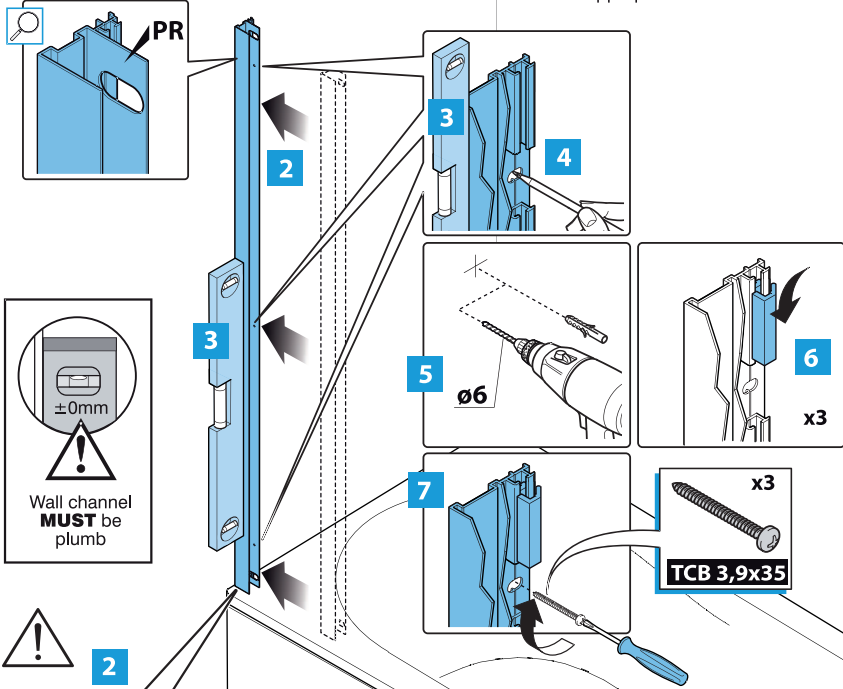


Imballo/Components
Emballage/Verpackung
Embalaje/Verpakking
Συσκευασία/Упаковка
Embalaže / Pakiranje

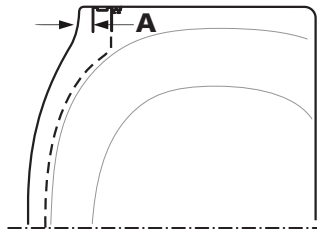


2

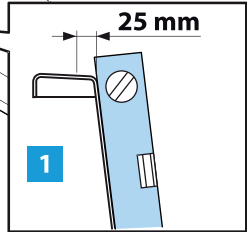
Note:
The wall fixings and screws supplied are suitable for solid wall construction. Substitute for suitable fixings as appropriate.



Rectangle Baths



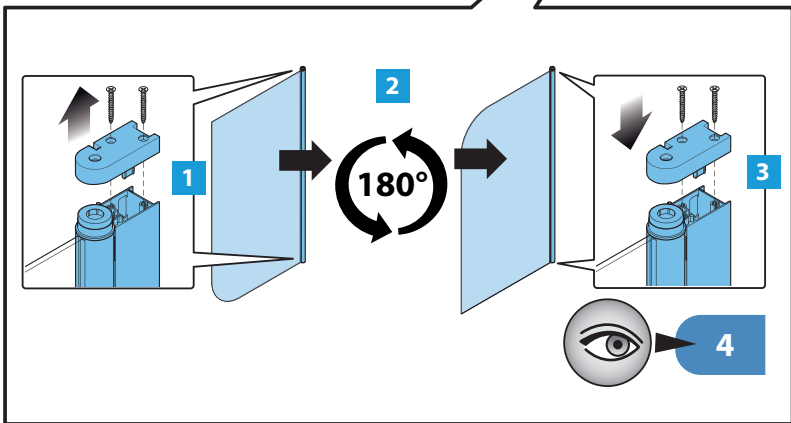
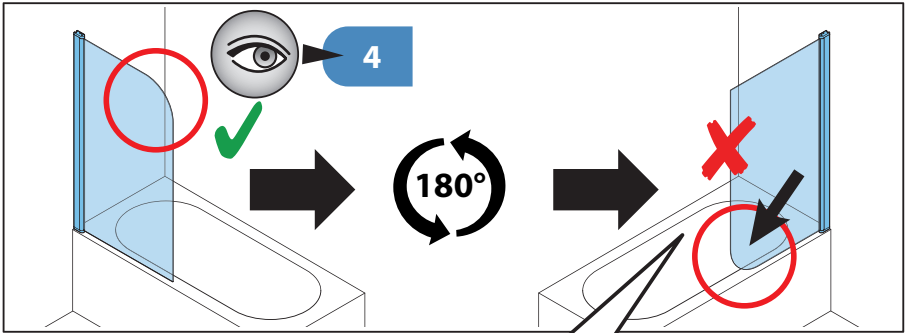
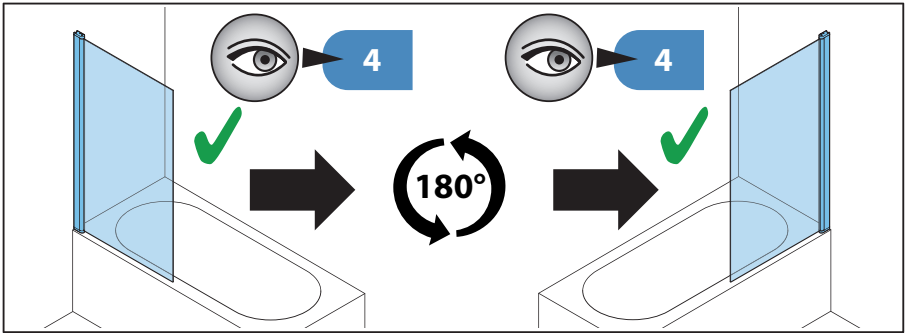
Shower Baths



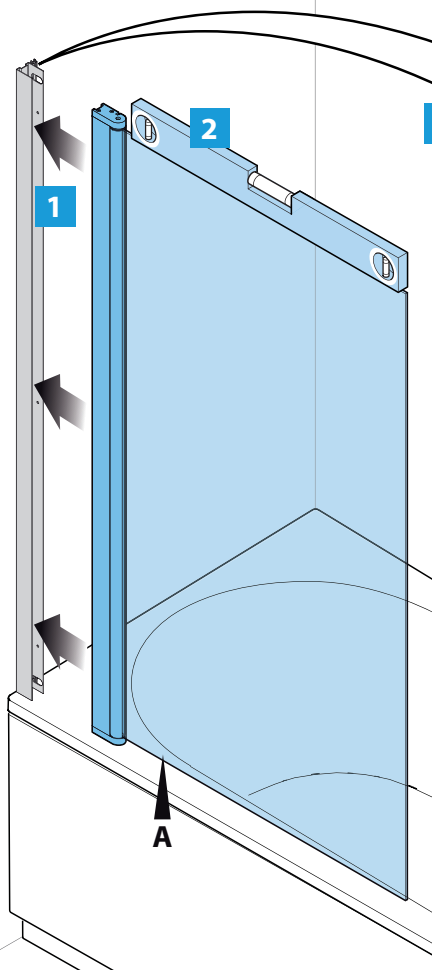
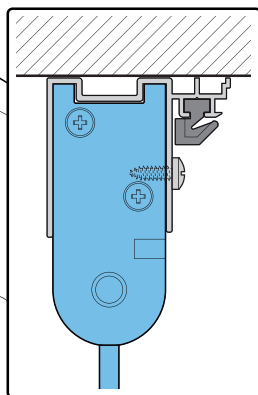
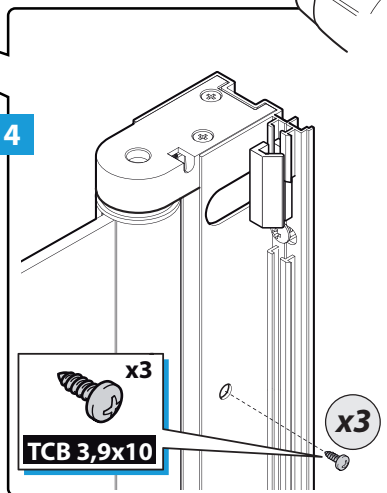
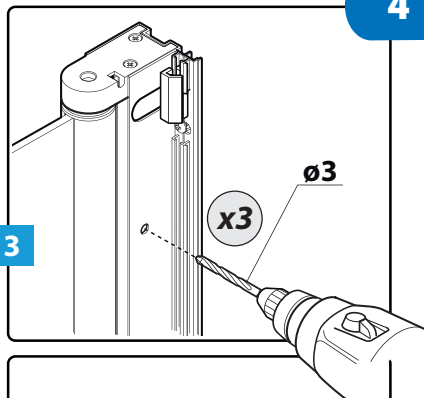
Bath	A
Tempo Arc	54mm
Concept	*
Connect	*

* Use Template

3

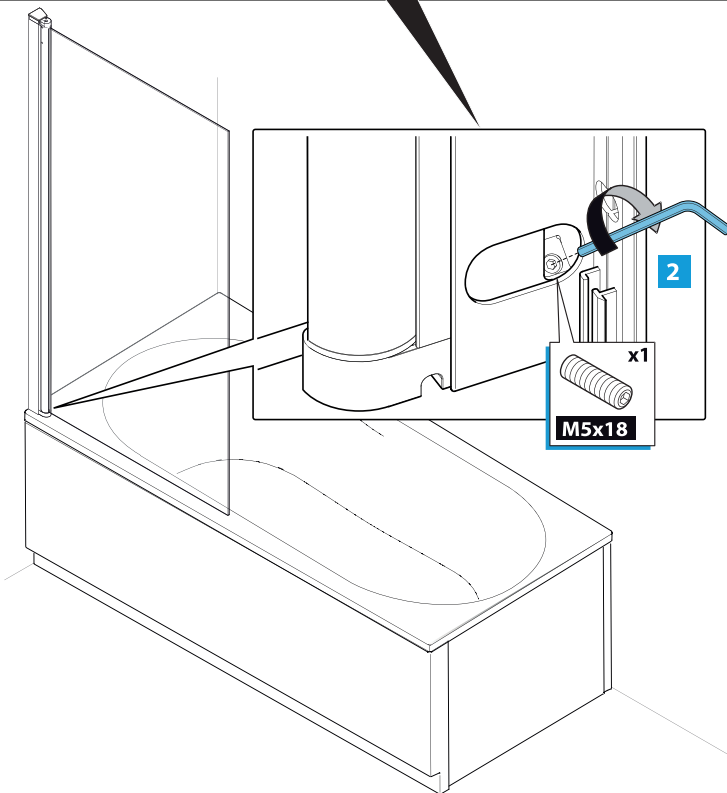
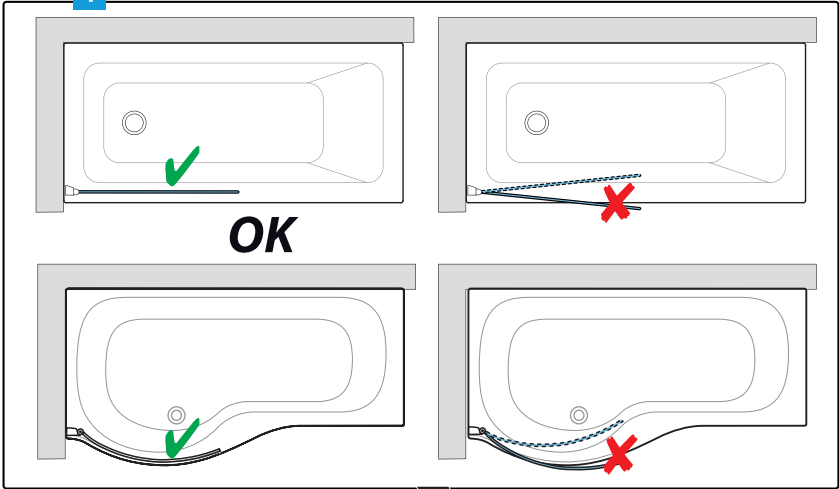


4

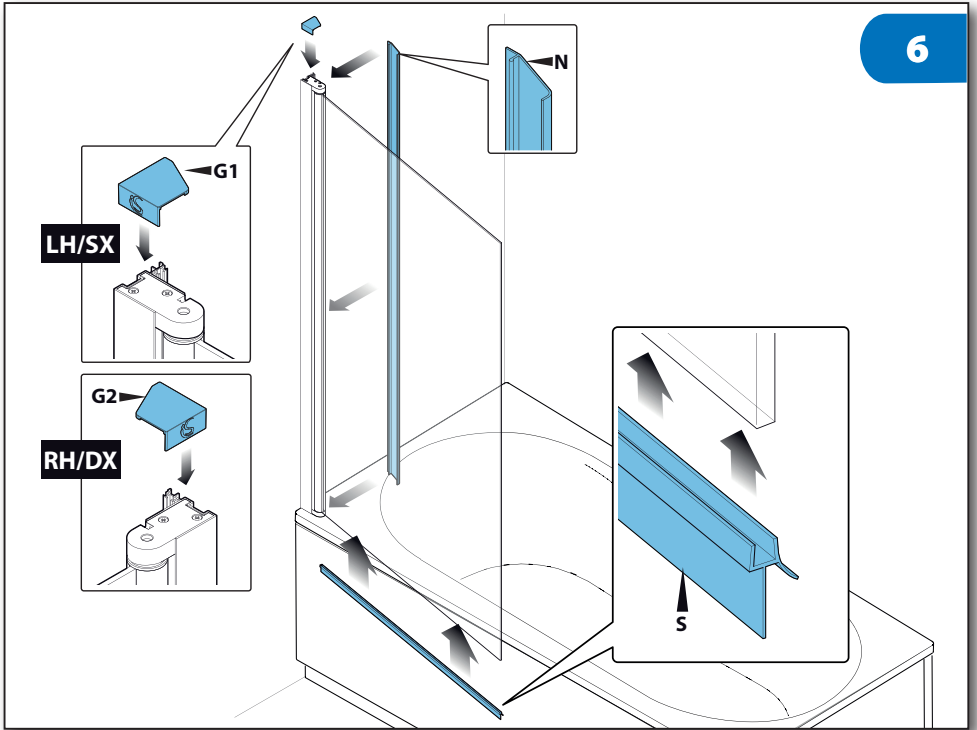


5

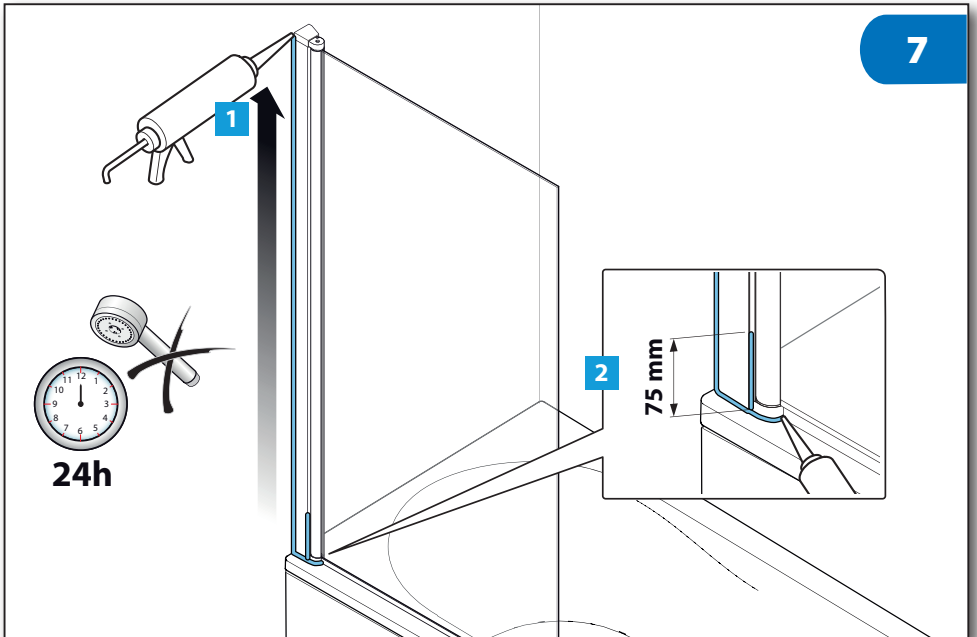
1



6



7



GB

The Bathroom Works
National Avenue
Kingston upon hull
HU5 4HS
T: 01482 496 318
F: 01482 499 611

FR

165, avenue du Bois de la Pie
Bâtiment H - Parc des Refets
95920 Roissy CDG
Tél. : 01 49 38 81 81
Fax: 01 49 38 81 50

ES

C/ Sant Martí, S/n
08107-Martorelles (Barcelona)
Telf: +34 93 561 80 00
Fax: +34 93 570 63 12

GR

Λ. Μεσογείων 265,
154 51 Ν. Ψυχικό, Αττική
Τηλ: 210.6790800
Fax: 210.6790890

BG

Bulgaria,
5400 Sevievo,
M.Popov 53 Str
Telf: +359 885 499 004
Fax: +359 675 30 464

NL

Dienst na verkoop
L.J. Costerstraat 30
Postbus 7
5900 AA Venlo
Tel.: +31 (0)77 355 08 08
Fax +31 (0)77 354 21 86

DE

Euskirchener Straße 80
D-53121 Bonn
Postfach 18 09, 53008 Bonn
Tel: +49 (0) 228 521-0
Fax: +49 (0) 228 521-241

Zweigniederlassung Österreich
Murbangasse 8, A- 1108 Wien
Tel: +43 (0) 1 25 66 222 0
Fax: +43 (0) 1 25 66 222 630

IE

M50 Business Park
Ballymount
Dublin 12
T: 00353 1 4564525
F: 00353 1 4564505

PT

Ideal Standard
Portugal
Nogueira - Ap. 4
4711-909 Braga
Tel: 00 351 253683141
Fax: 00 351 253683186

IT

Via Domodossola, 19
20145 Milano
Numero Verde: 800-652290

CZ

Zemská 623
415 74 Teplice
T: +420 417 592 111
F: +420 417 560 772

BE

Dienst na verkoop/ service après vente
Rue Petrus Bayensstraat 70
B - 1702 Groot Bijgaarden
Tel.: +32 (0)2 481 09 51
Fax: +32 (0)2 463 36 32



The Bathroom Works
National Avenue
Kingston upon Hull
HU5 4HS England
Telephone: (01482) 346461
Telefax: (01482) 445886.

CUSTOMER CARE HELPLINE
01482 496318
CUSTOMER CARE FAX LINE 01482 499611
email: customercare@idealstandard.com

Ideal Standard pursues a policy of continuing improvement in design and performance of its products.
The right is, therefore, reserved to vary specifications without notice.

TT0293217.04