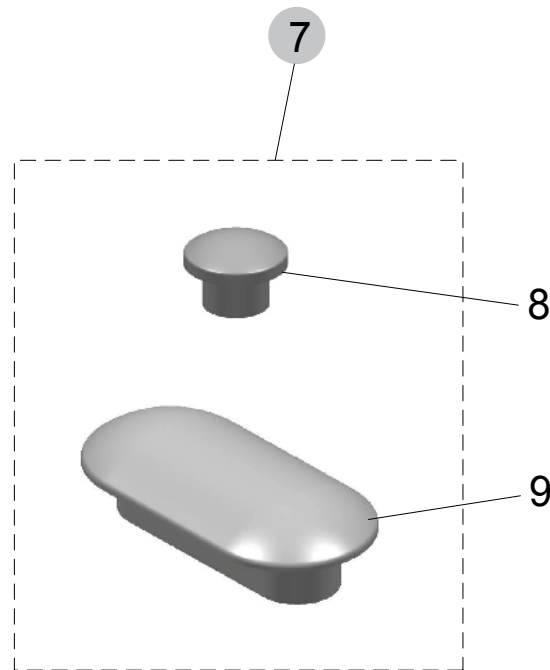
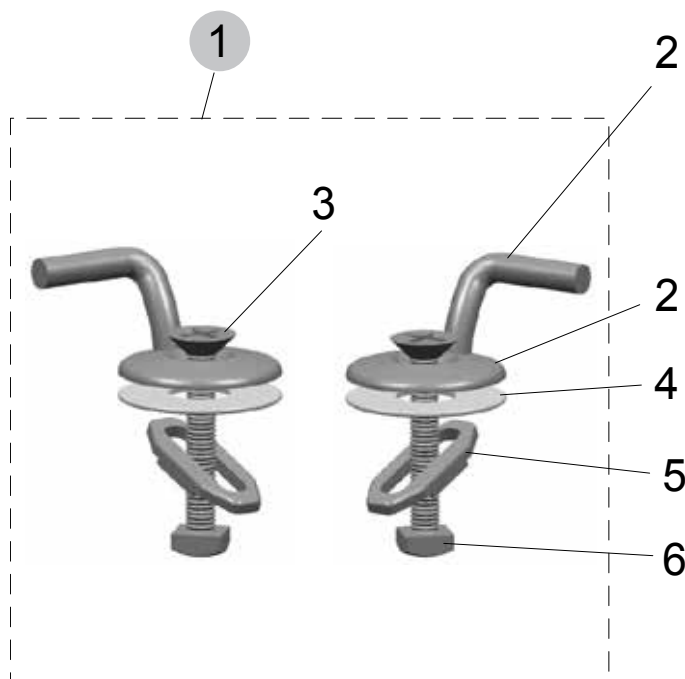




für folgende Ausführungen:
 Wandtiefspülklosett
 Wandtiefspülklosett ohne Spülrand

Produkt	Artikel-Nr.	Material	kg
WC-Sitz	T679201	Duroplast	X,XX



Pos.	Bezeichnung	Ersatzteil-Nr.	Liefermenge
1	Scharnier-Set kompl. für Sitz T679201	T2592BJ	2 Scharniere

Pos.	Bezeichnung	Ersatzteil-Nr.	Liefermenge
7	Puffer-Set kompl.	T217801	siehe 8+9
8	Puffer-Deckel		2 Stück
9	Puffer-Sitzring		4 Stück

