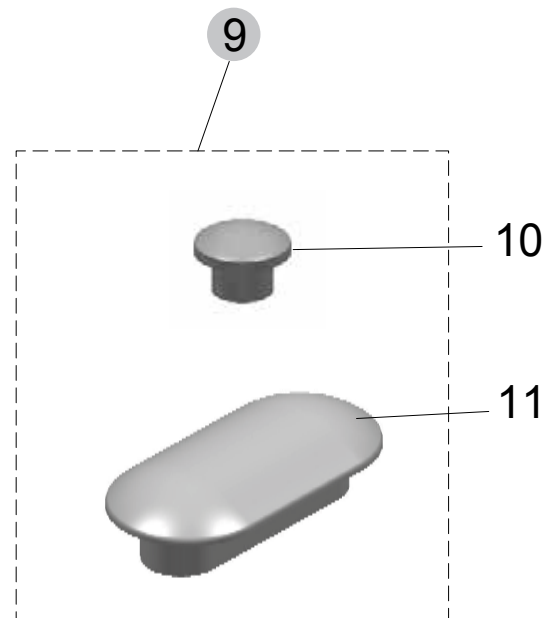
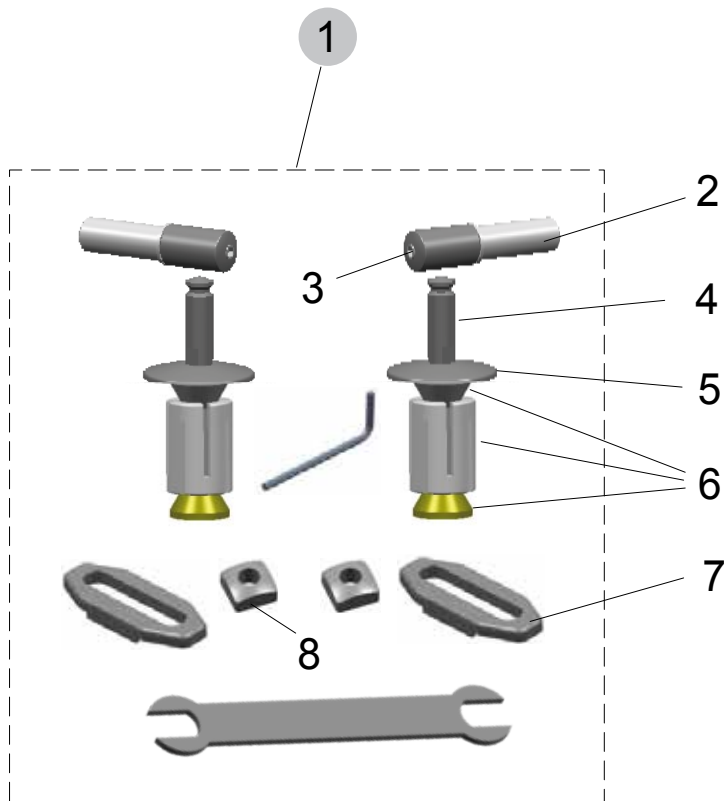




für folgende Ausführungen:

Wandtiefspülklosett
Standtiefspülklosett

Produkt	Artikel-Nr.	Material	kg
WC-Sitz	T663701	Duroplast	2,70



Pos.	Bezeichnung	Ersatzteil-Nr.	Liefermenge
1	Scharnier-Set kompl. für Sitz T663701	T2955BJ	2 Scharniere

Pos.	Bezeichnung	Ersatzteil-Nr.	Liefermenge
9	Puffer-Set kompl.	T217801	siehe 10+11
10	Puffer-Deckel		2 Stück
11	Puffer-Sitzring		4 Stück

