

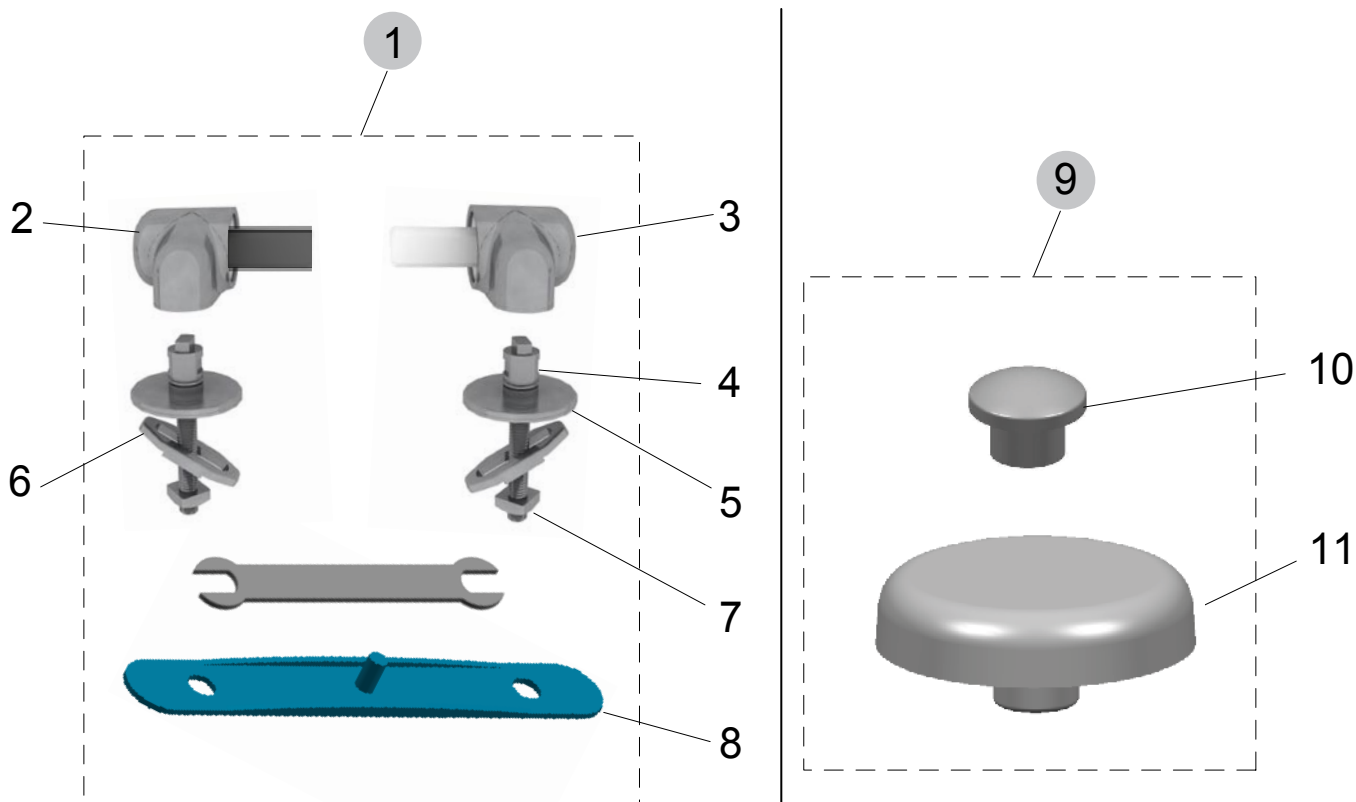


für folgende Ausführungen:

- Wandtiefspülklosett
- Standtiefspülklosett
- Standtiefspülkombination

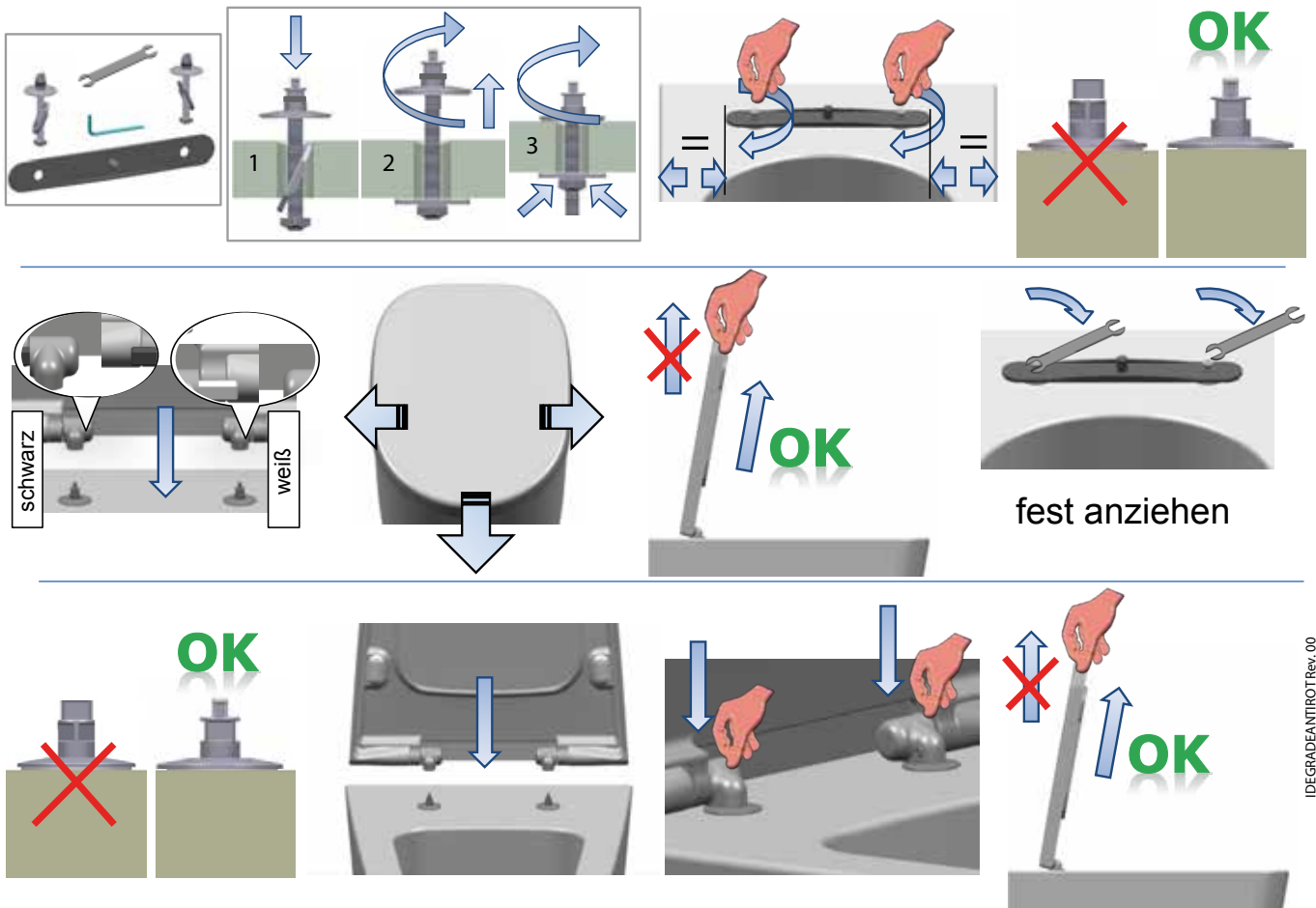
Produkt	Artikel-Nr.	Material	kg
WC-Sitz flat Softclosing	T661501	Duroplast	2,70

Softclosing



Pos.	Bezeichnung	Ersatzteil-Nr.	Liefermenge
1	Scharnier-Set für Sitz T661501	TV111AA	2 Scharniere

Pos.	Bezeichnung	Ersatzteil-Nr.	Liefermenge
9	Puffer-Set kompl.	TV10767	siehe 10+11
10	Puffer-Deckel		2 Stück
11	Puffer-Sitzring		4 Stück



IDEGRADEANTIROT Rev. 00