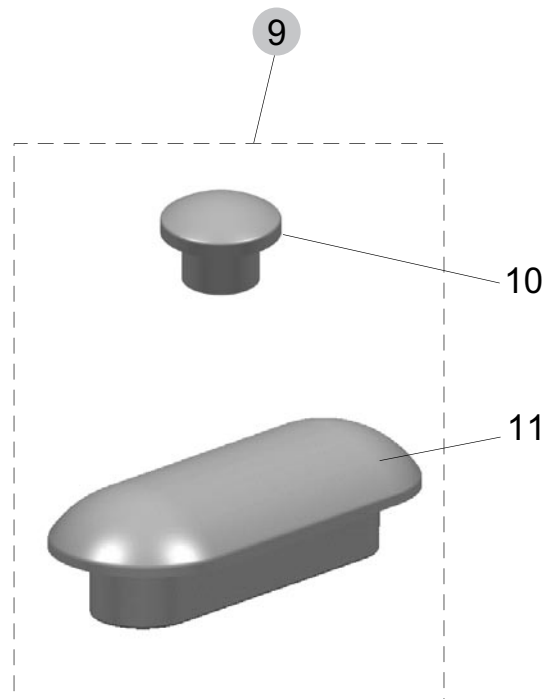
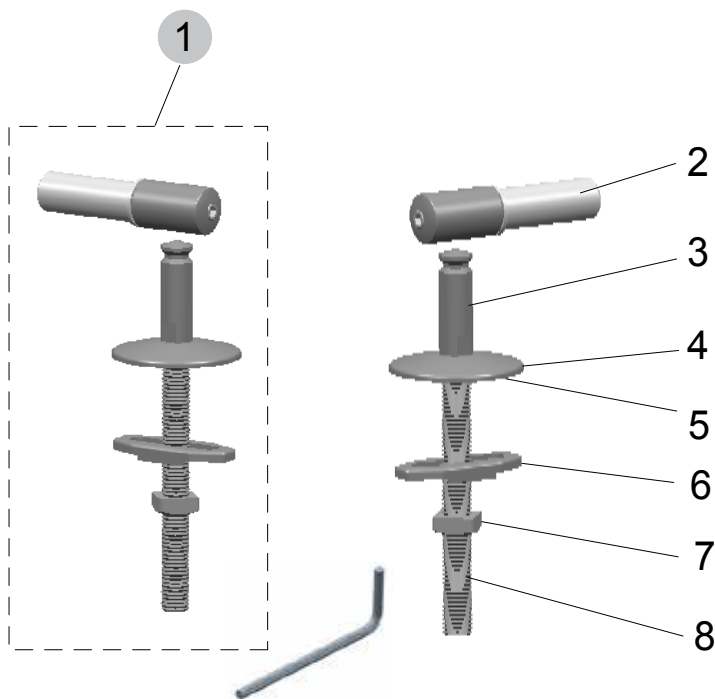




für folgende Ausführungen:

- Wandtiefspülklosett
- Standtiefspülklosett
- Standtiefspülkombination

Produkt	Artikel-Nr.	Material	kg
WC-Sitz	T639101	Duroplast	2,60



Pos.	Bezeichnung	Ersatzteil-Nr.	Liefermenge
1	Scharnier-Set kompl. für Sitz T639101	J4765BJ	2 Scharniere

Pos.	Bezeichnung	Ersatzteil-Nr.	Liefermenge
9	Puffer-Set kompl.	J476800	siehe 10+11
10	Puffer-Deckel		2 Stück
11	Puffer-Sitzring		4 Stück

