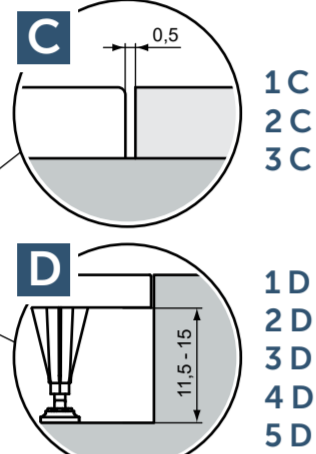
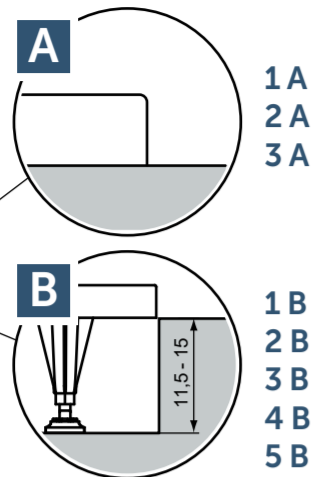


ULTRA FLAT S+

Montaggio a pavimento - Floor assembly - Montage au sol - Montage auf dem Boden
 Montaje sobre suelo - Montage op de vloer - Επιδαπέδια τοποθέτηση - Напольный монтаж
 Montáž na podlahu - Montáž na podlahe - Montaža na tla - Podna montaža

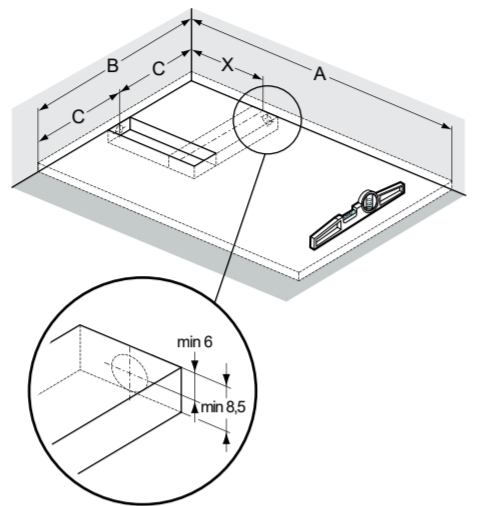


Montaggio ad incasso - Built-in assembly - Montage à encastrement - Einbau - Montaje empotrado - Inbouwmontage - Χωνευτή τοποθέτηση - Встраиваемый монтаж - Montáž se zapuštěním do podlahy - Montáž so zabudovaním do podlahy - Montaža v nivo - Ugradbena montaža

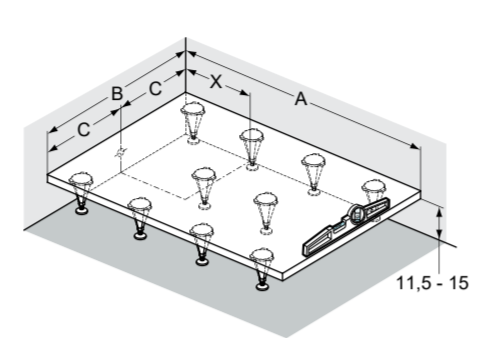
Tutte le dimensioni sono espresse in cm. Tolleranze dimensionali ± 5 mm. All measurements are in cm. Dimensional tolerances ± 5 mm. Toutes les dimensions sont exprimées en cm. Tolerances dimensionnelles ± 5 mm. Alle Abmessungen sind in cm angegeben. Maßtoleranzen ± 5 mm. Todas las medidas se expresan en cm. Tolerancia dimensional ± 5 mm. Alle afmetingen zijn in cm aangegeven. Dimensionale tolerantie ± 5 mm. Όλες οι διαστάσεις εκφράζονται σε εκατοστά (cm). Επιτρεπόμενες ανοχές ± 5 mm. Toate dimensiunile sunt în cm. Toleranțe dimensionale ± 5 mm. Все размеры выражены в см. Допуски на размер ± 5 мм. Veškeré míry jsou vyjádřeny v cm. Tolerance rozmerov ± 5 mm. Všetky miery sú vyjadrené v cm. Tolerancie rozmerov ± 5 mm. Wszystkie wymiary wyrażone są w cm. Tolerancje wymiarowe ± 5 mm. Use mere so izražene v cm. Odstopanja od mer ± 5 mm. Sve su dimenzije izražene u cm. Moguće odstupanje ± 5 mm. Всички размери са изразени в см. Отклонения в размерите ± 5 мм.



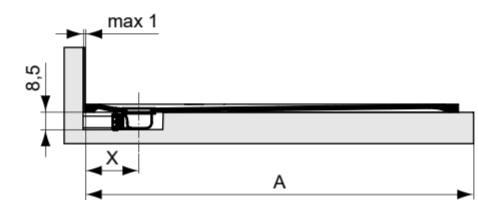
A Montaggio a pavimento - Floor assembly - Montage au sol - Montage auf dem Boden
 Montaje en apoyo - Montaje sobre suelo - Montage op de vloer - Επιδαπέδια τοποθέτηση - Напольный монтаж - Montáž na podlahu - Montáž na podlahe - Montaža na tla - Podna montaža



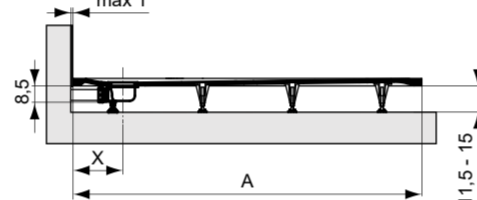
B Montaggio a pavimento con piedini - Floor assembly with feet - Montage au sol avec pieds - Montage auf dem Boden mit Füßen - Montaje sobre suelo con patas - Montage op de vloer met rootjes - Επιδαπέδια τοποθέτηση με πόδια - Напольный монтаж на ножках - Montáž na podlahu s nožkami - Montáž na podlahe - Montaža na tla z nogami - Podna montaža s nožicama



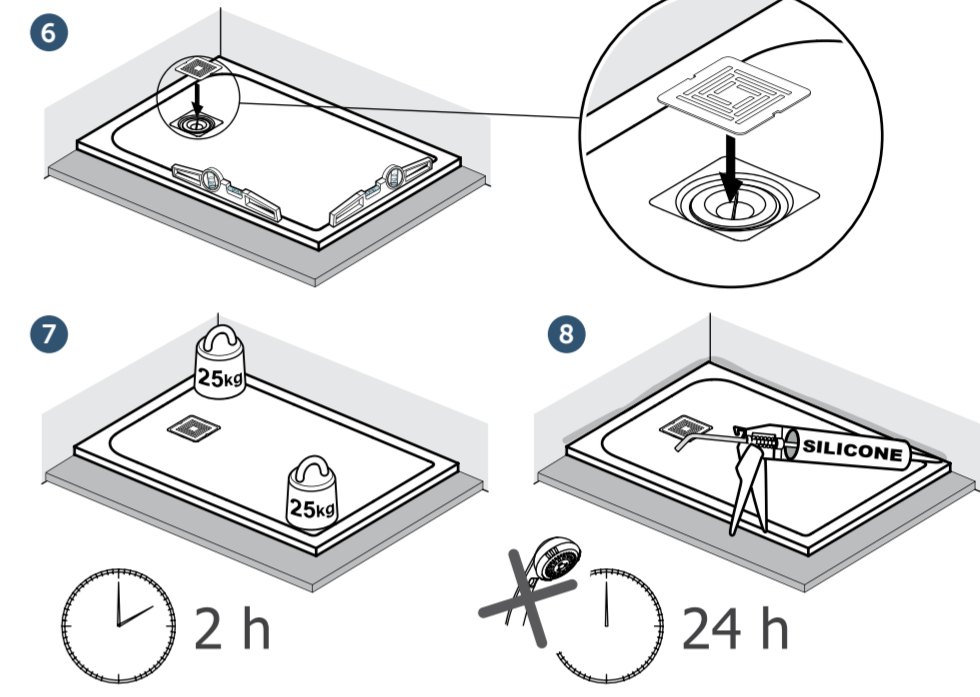
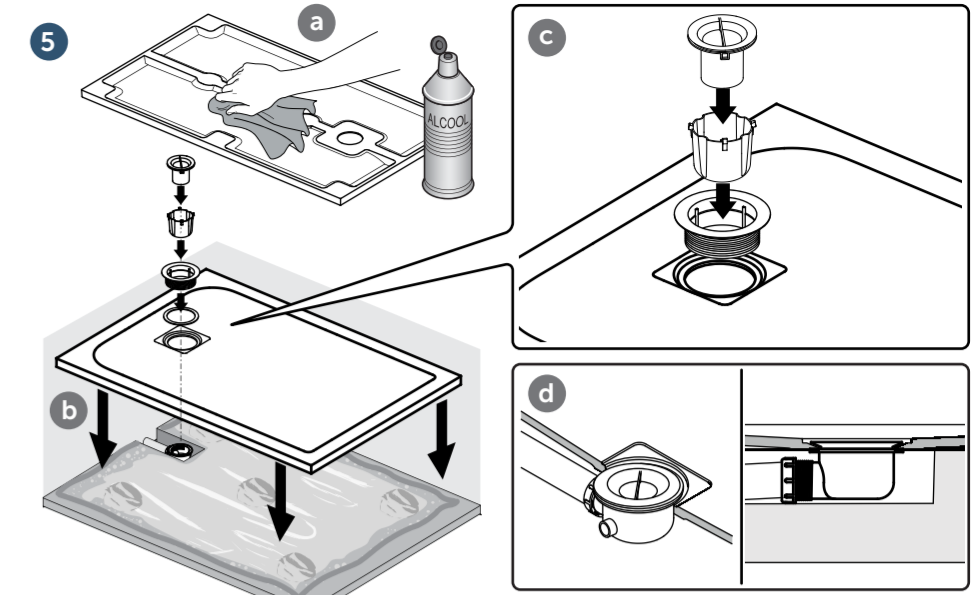
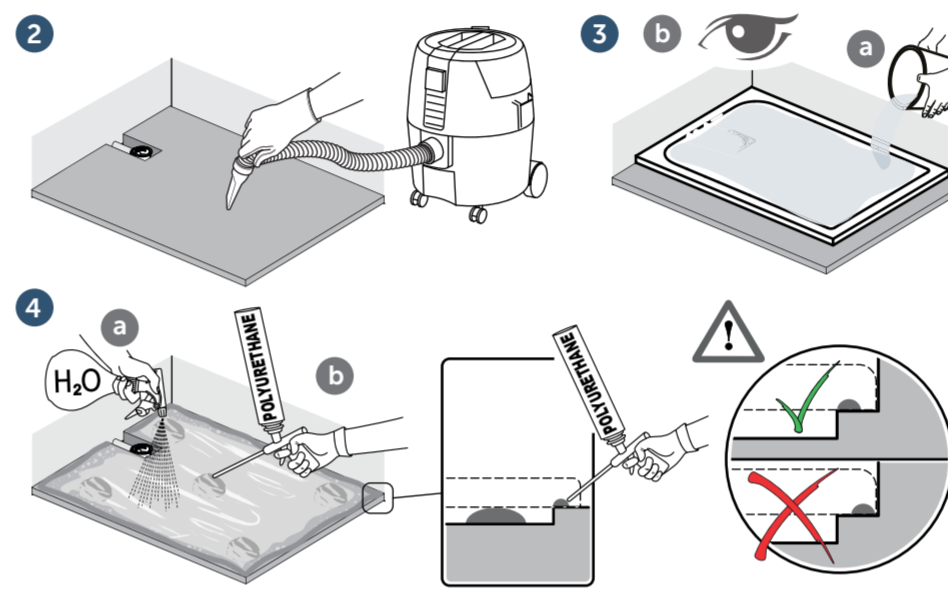
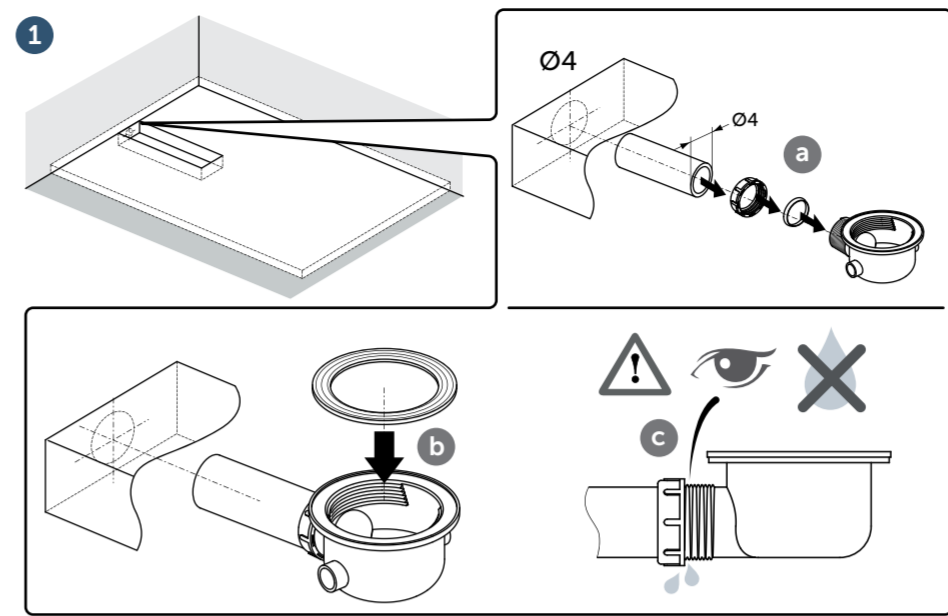
Scarico consigliato - Recommended drain - Évacuation conseillée - Empfohlener Abfluss - Desagüe recomendado - Aanbevolen afvoer - Συνιστώμενη αποχέτευση - Рекомендуемый слив - Dorogoručeny odtok - Odporučany odtok - Priporočen odtok - Preporučeni odvod



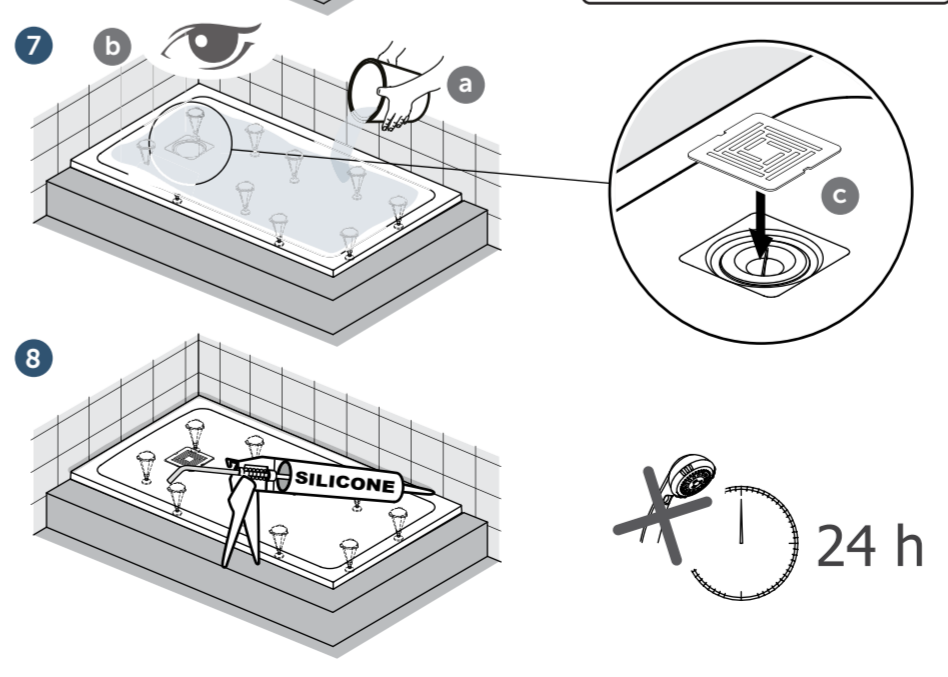
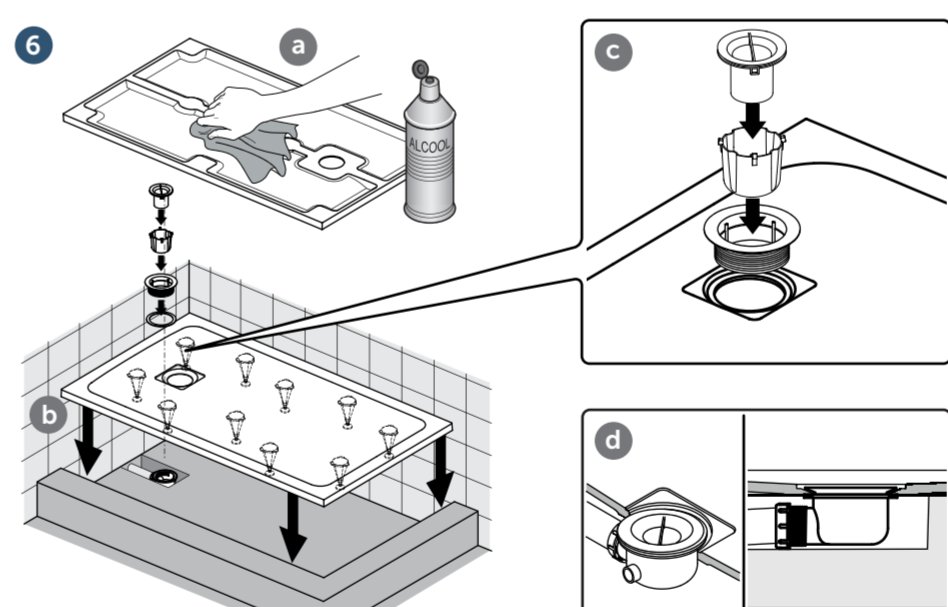
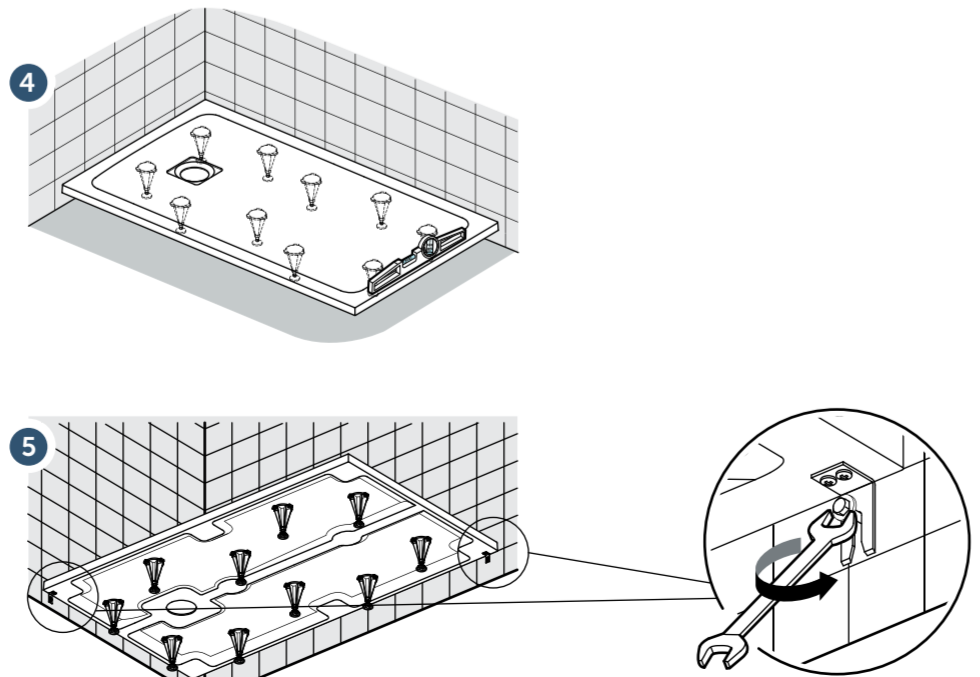
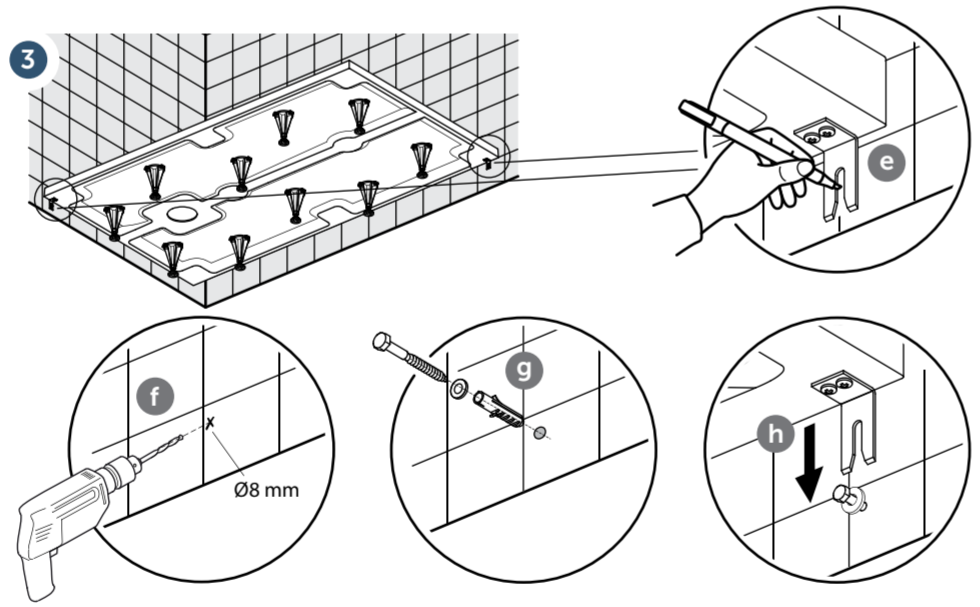
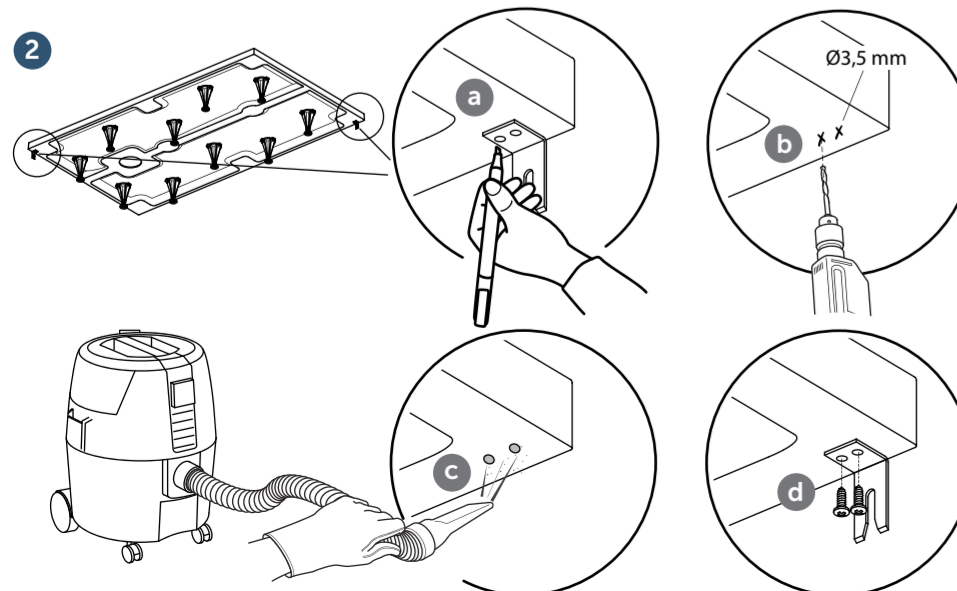
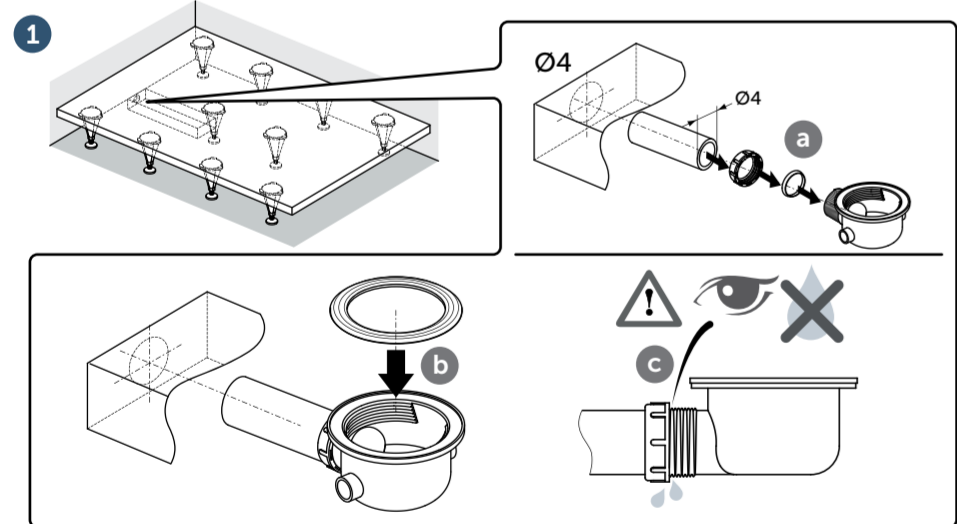
Scarico consigliato - Recommended drain - Évacuation conseillée - Empfohlener Abfluss - Desagüe recomendado - Aanbevolen afvoer - Συνιστώμενη αποχέτευση - Рекомендуемый слив - Dorogoručeny odtok - Odporučany odtok - Priporočen odtok - Preporučeni odvod



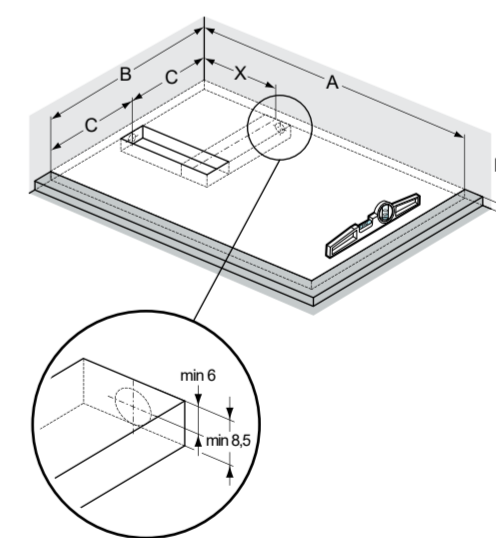
A Montaggio a pavimento - Floor assembly - Montage au sol - Montage auf dem Boden - Montaje SOBRE SUELO - Montage OP DE VLOER - ΕΠΙΔΑΠΕΔΙΑ τοποθέτηση - Напольный монтаж - Montáž na podlahu - Montáž na podlahe - Montaža NA TLA - Podna montaža



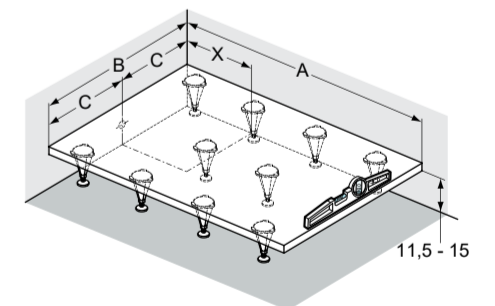
B Montaggio a pavimento con piedini - Floor assembly with feet - Montage au sol avec pieds - Montage mit füssen - Montaje con patas - Montage met rootjes - ΤΟΠΟΘΕΤΗΣΗ ΜΕ ΠΟΔΑΡΑΚΙΑ - Монтаж на ножках - Montáž s nožkami - Montáž s nožičkami - Montaža z nogami - Montaža s nožicami



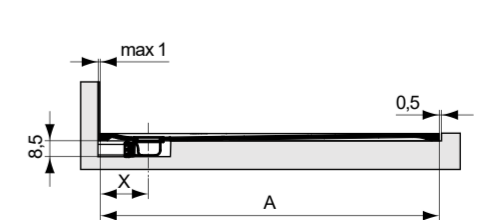
C Montaggio a incasso - Built-in assembly - Montage à encastrement - Einbau - Montaje empotrado - Inbouwmontage - Χωνευτή τοποθέτηση - Встраиваемый монтаж - Montáž se zapuštěním do podlahy - Montáž so zabudovaním do podlahy - Montaža v nivo - Ugradbena montaža



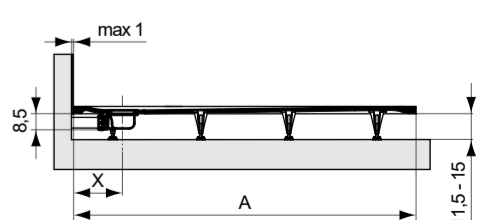
D Montaggio a incasso con piedini - Built-in assembly with feet - Montage et encastrement avec pieds - Montage und Einbau mit Füßen - Montaje empotrado con patas - Inbouwmontage met rootjes - Χωνευτή τοποθέτηση με πόδια - Встраиваемый монтаж на ножках - Montáž se zapuštěním do podlahy s nožkami - Montáž so zabudovaním do podlahy s nožičkami - Montaža v nivo z nogami - Ugradbena montaža s nožicami



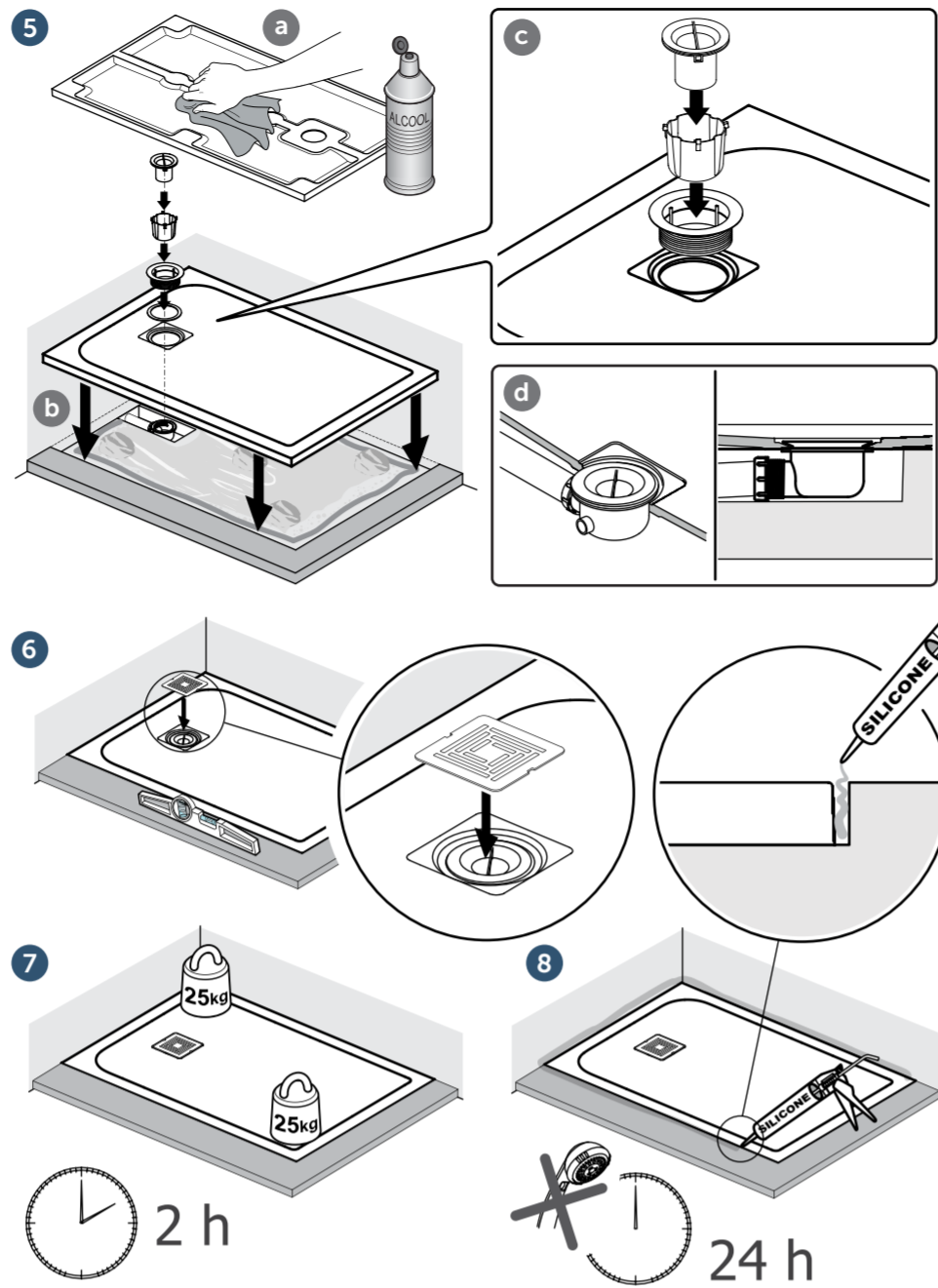
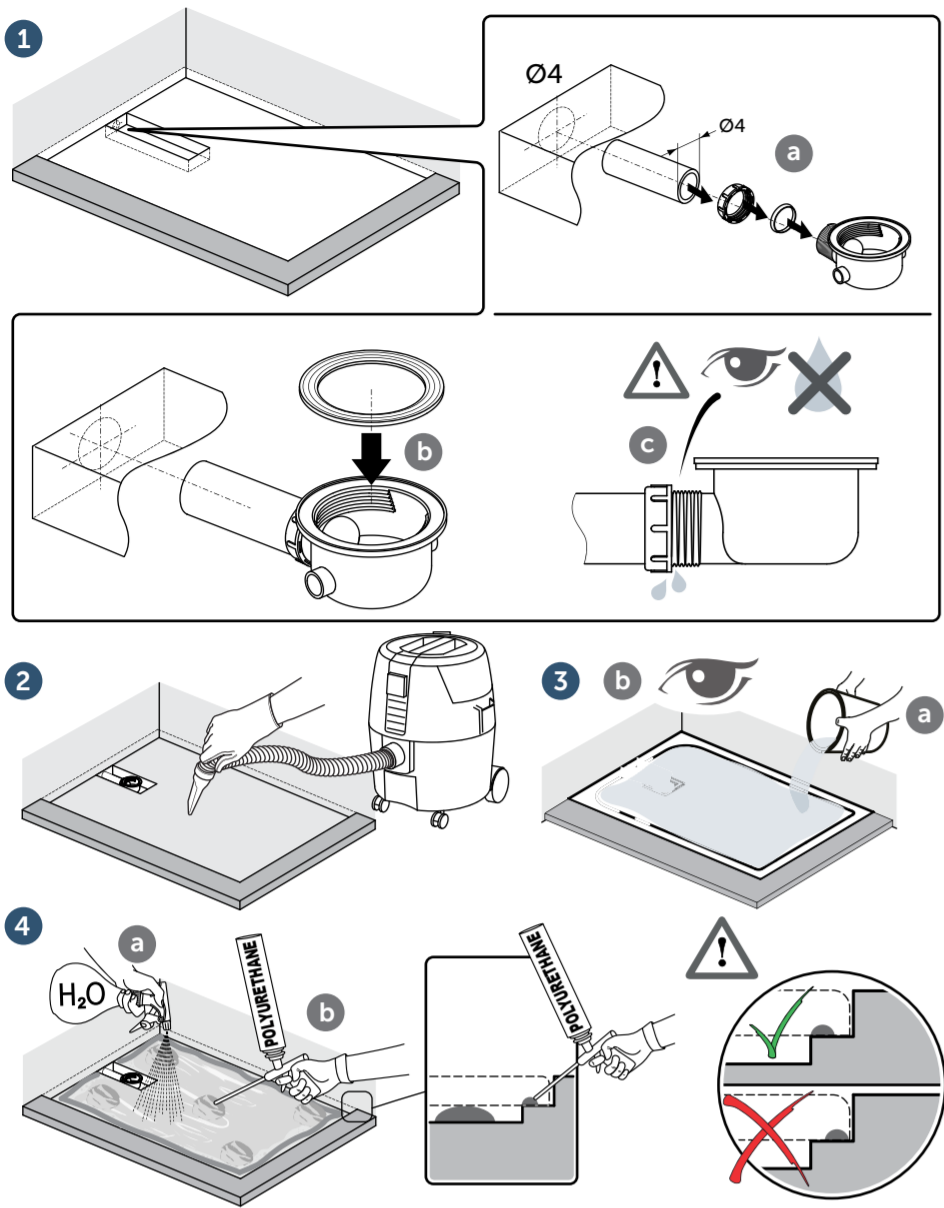
Scarico consigliato - Recommended drain - Évacuation conseillée - Empfohlener Abfluss - Desagüe recomendado - Aanbevolen afvoer - Συνιστώμενη αποχέτευση - Рекомендуемый слив - Dorogoručeny odtok - Odporučany odtok - Priporočen odtok - Preporučeni odvod



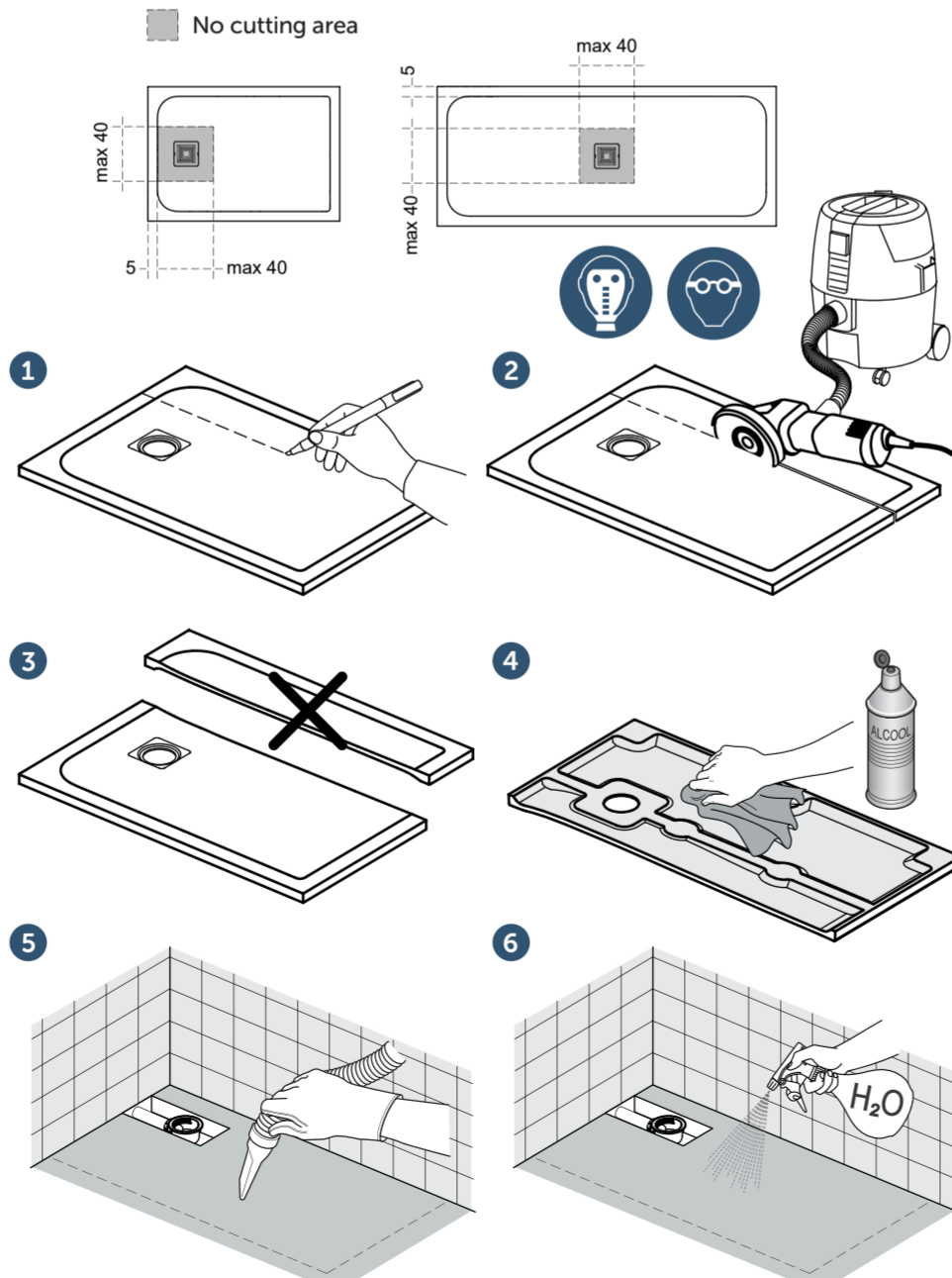
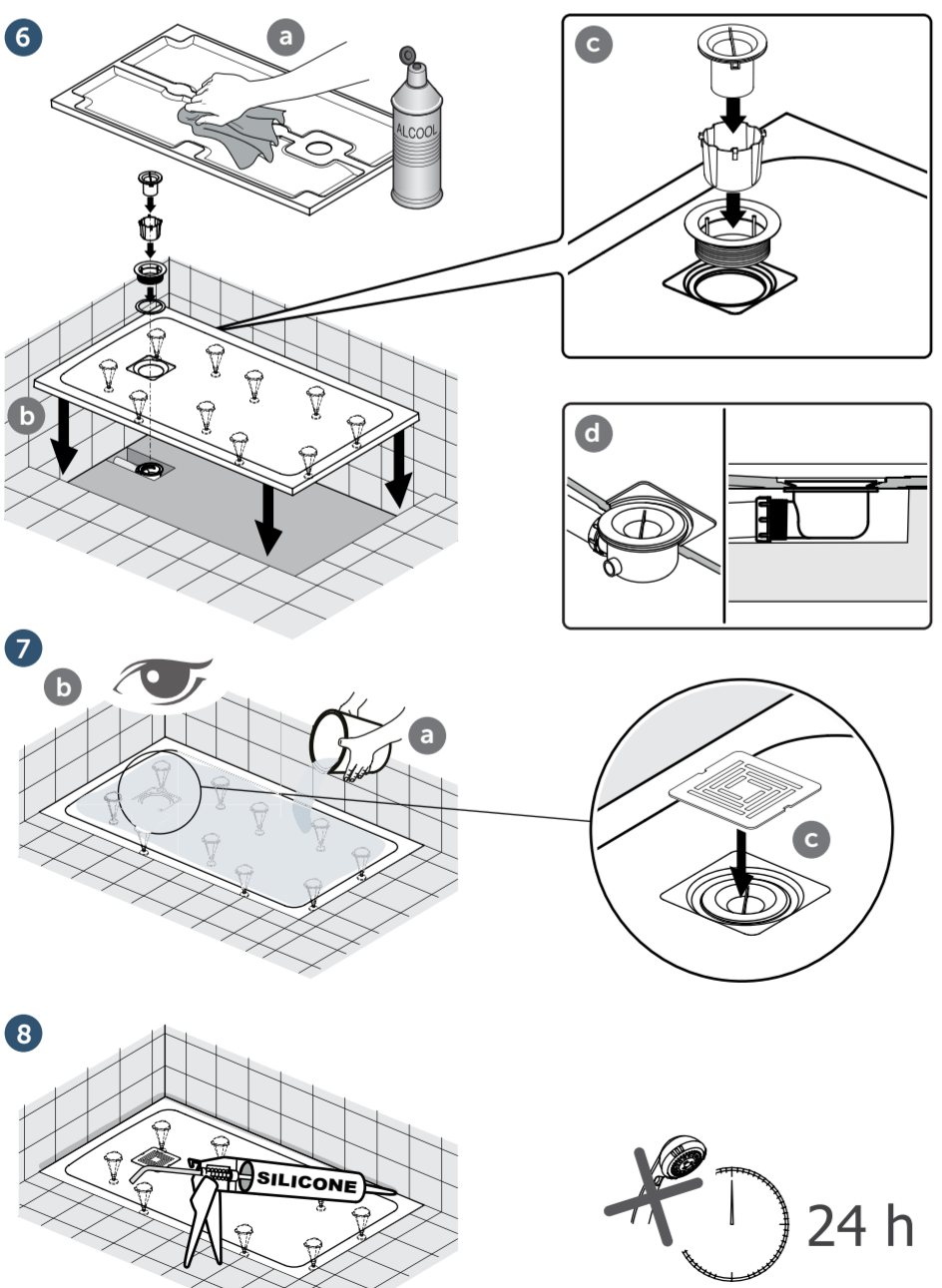
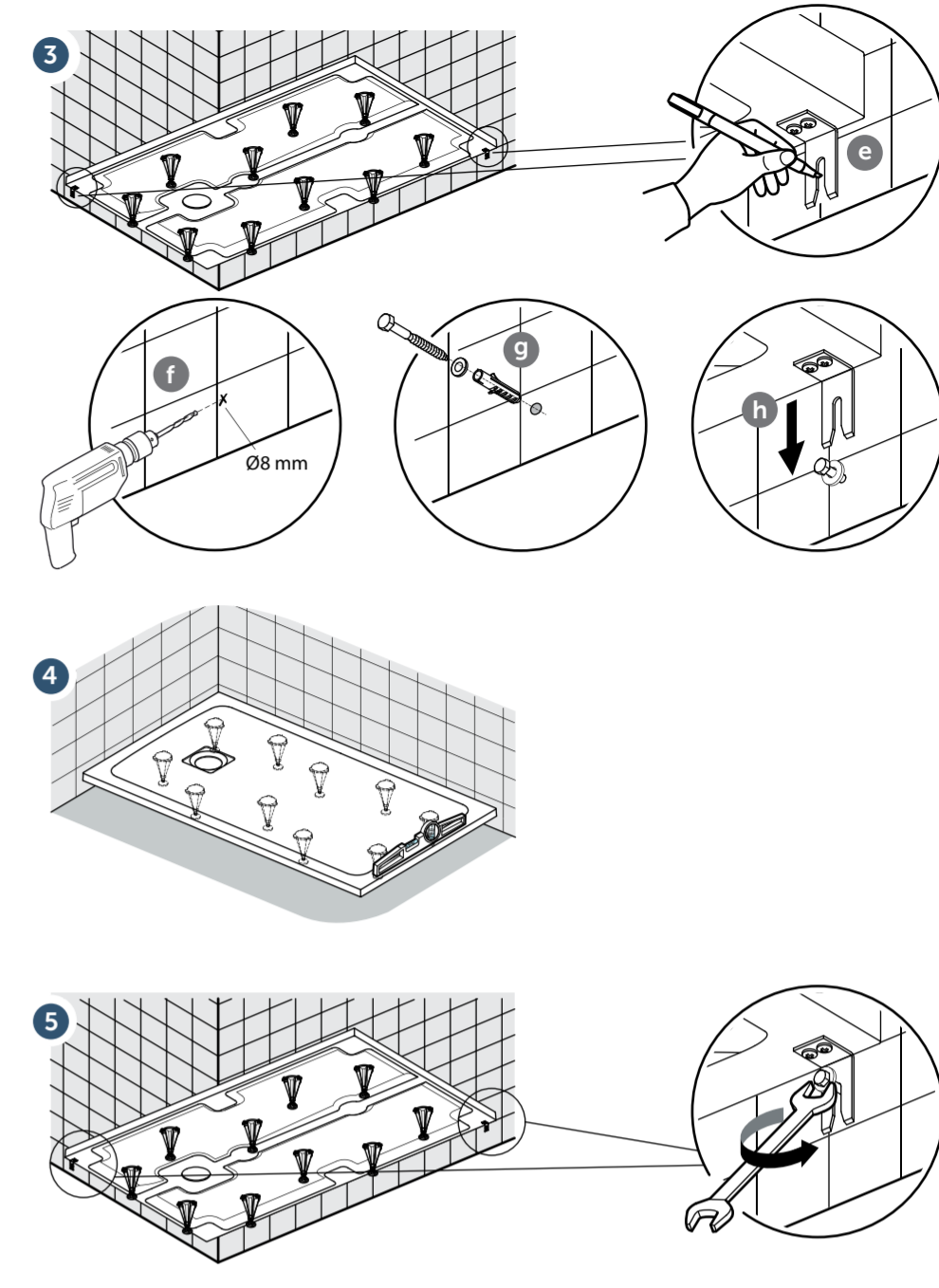
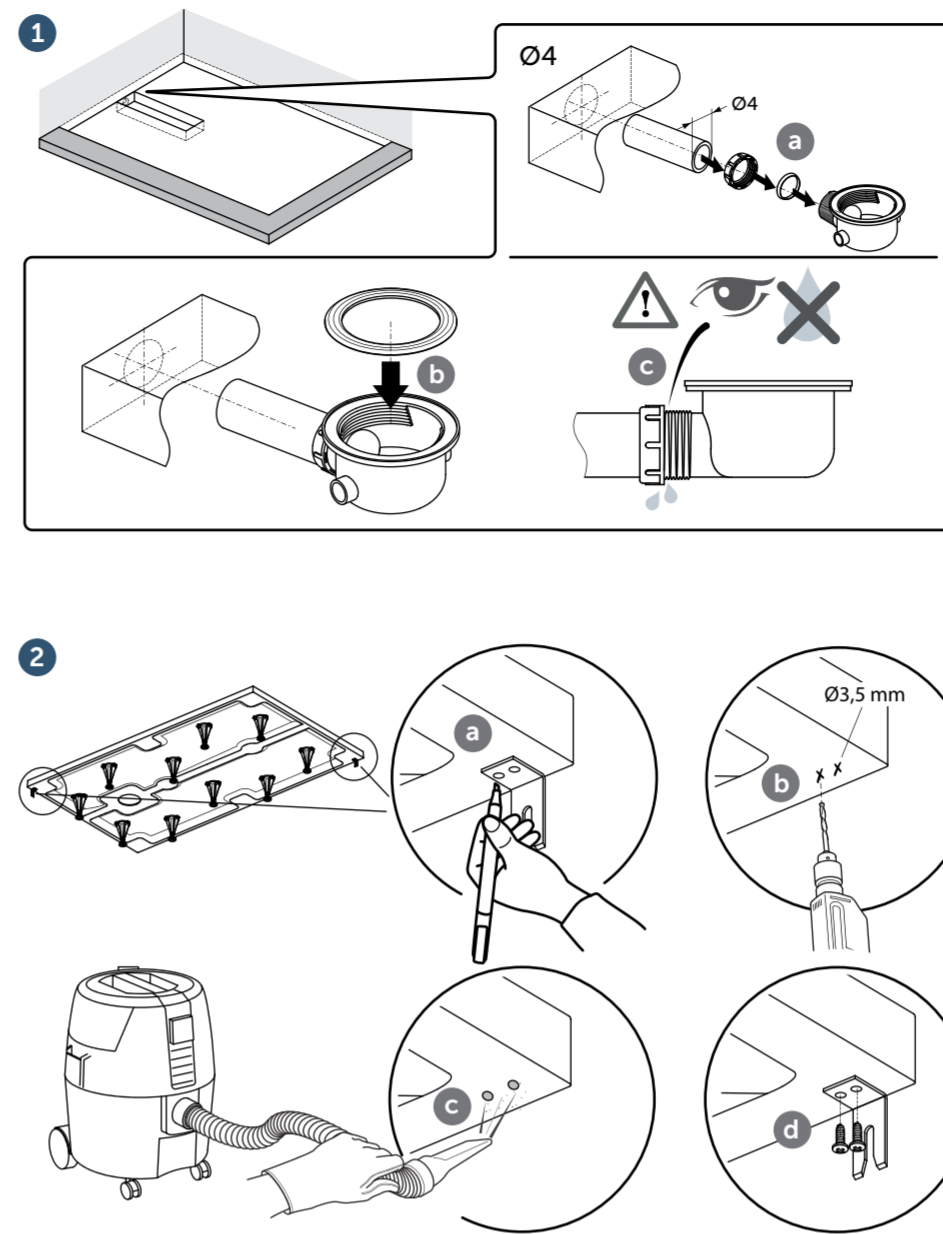
Scarico consigliato - Recommended drain - Évacuation conseillée - Empfohlener Abfluss - Desagüe recomendado - Aanbevolen afvoer - Συνιστώμενη αποχέτευση - Рекомендуемый слив - Dorogoručeny odtok - Odporučany odtok - Priporočen odtok - Preporučeni odvod



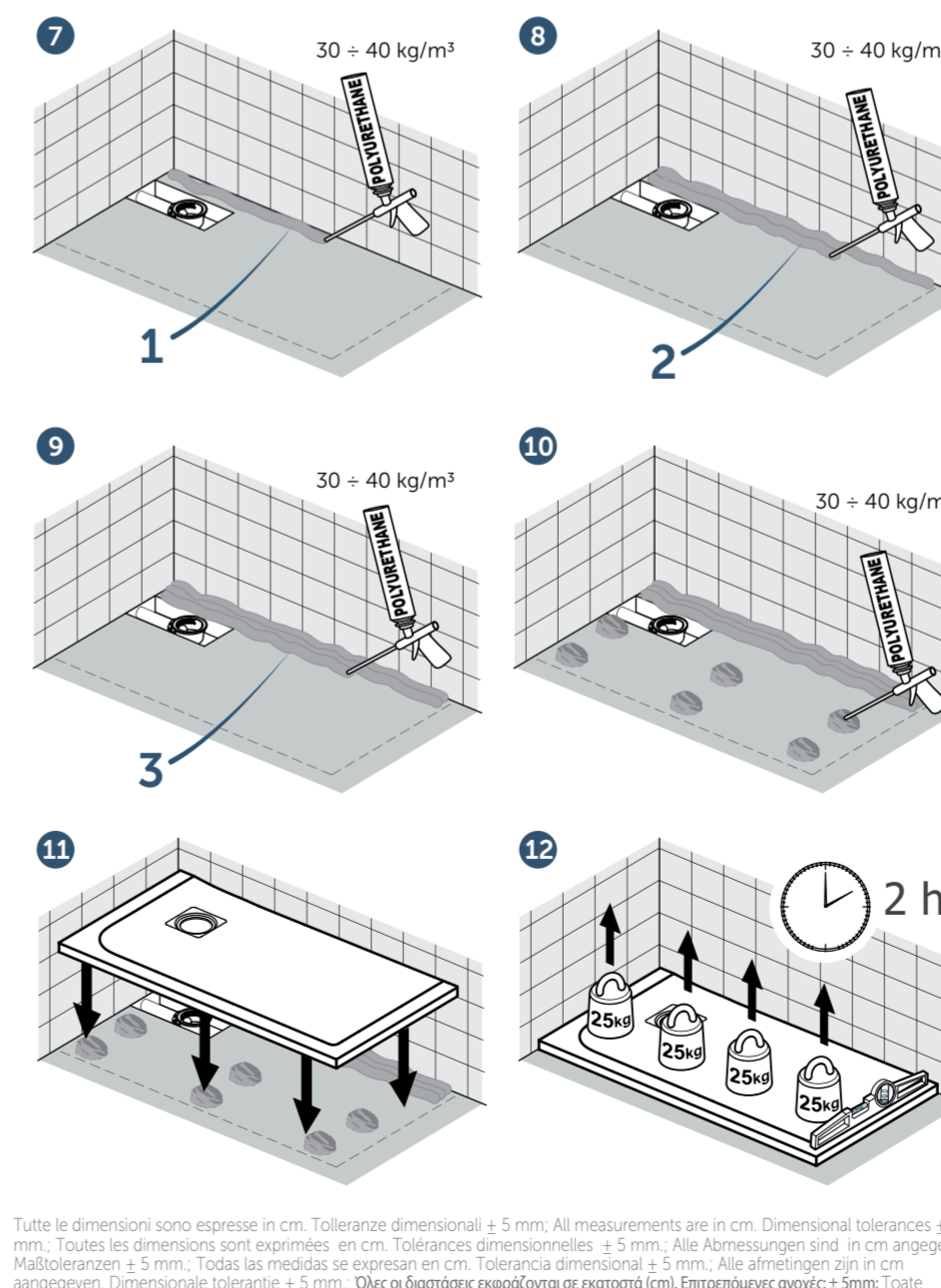
C Montaggio a incasso - Built-in assembly - Montage à encastrement - Einbau - Montaje empotrado - Inbouwmontage - Χωρευτή τοποθέτηση - Встраиваемый монтаж - Montáž se zapuštěním do podlahy - Montáž so zabudovaním do podlahy - Montaža v nivo - Ugradbena montaža



D Montaggio con piedini - Assembly with feet - Montage avec pieds - Montage mit Füßen - Montaje con pata - Montage met pootjes - Τοποθέτηση με ποδιάρια - Монтаж на ножках - Montáž s nožkami - Montáž s nožičkami - Montaža z nogami - Montaža s nožicami



ULTRA FLAT S+ BESPOKE



- I** Schiuma poliuretanică profesională monocomponentă; Expansione directă, bassa espansione < 26 L/750 mL, tempo indurimento > 2 h; Resistente all'acqua;
- GB** One-component professional polyurethane foam; Direct expansion, low expansion < 26 L/750 mL, hardening time > 2 h; Waterproof;
- F** Mousse polyuréthane professionnelle mono-composant; Expansion directe, faible expansion < 26 L/750 mL, temps de durcissement > 2 h; Étanche à l'eau;
- D** Professioneller Einkomponenten-Polyurethanschaum; Direkte Ausdehnung, geringe Ausdehnung < 26L/750mL, Aushärtezeit > 2h; Wasserbeständig;
- E** Espuma de poliuretano profesional monocompuesto; Expansión directa, baja expansión < 26 L/750 mL, tiempo de endurecimiento > 2 h; Resistente al agua;
- NL** Professioneel eencomponenten polyurethaanschuim; Directe expansie, geringe expansie < 26L/750 mL, uithardingsijd > 2 h; Waterbestendig;
- GR** Επιστρώσιμος αφρός πολυουρεθάνης ενός συστατικού. Άμεση διόγκωση, χαμηλή διόγκωση < 26 L/750 mL, χρόνος σκλήρυνσης > 2 h. Ανθεκτικός στο νερό.
- RU** Профессиональная однокомпонентная полиуретановая монтажная пена; Прямое расширение, низкий коэффициент расширения < 26 л/750 мл, время застывания > 2 ч; Водостойкая;
- CZ** Jednosložková profesionální polyuretanová pěna; Rozpínává, s nízkým plynem, nízkorozpínavá < 26 L/750 mL, doba tvrdnutí > 2 h; Vodotěsná;
- SK** Jednosložková profesionálna polyuretánová pena; Rozpínava, s nízkym plynom, mierne rozpínava < 26 L/750 mL, doba tvrdnutia > 2 h; Vodotěsná;
- PL** Profesjonalna jednoskładnikowa pianka poliuretanova; Bezpośrednie rozszerzenie, niska rozszerzalność < 26 l/750 ml, czas utwardzania > 2 godz.; Wodoodporna;
- SL** Profesionalna enokomponentna poliuretanska pena; Neposredna ekspanzija, niska ekspanzija < 26 L/750 mL, čas strjevanja > 2 h; Vodoodporna;
- HR** Jednokomponentna profesionalna poliuretanska pjena; Direktno raširavanje, nisko raširavanje < 26 L/750 mL, vrijeme stvrdnjavanja > 2 h; Otporna na vodu;
- BG** Еднокомпонентна професионална полиуретанова пена; Директно разширение, ниско разширение < 26 L/750 mL, време на втвърдяване > 2 h; Устойчива на вода;
- RC** Spumná poliuretanicá monocomponentá profesionálná; Expansione directă, expansiune redusă < 26 L/750 mL, durată de întărire > 2 h; Rezistentă la apă;



IT - La documentazione completa è scaricabile attraverso il QR code o tramite il link sottostante.
 UK - Full documentation can be downloaded through the QR code or the link below.
 FR - Toute la documentation peut être téléchargée par l'intermédiaire du code QR ou via le lien ci-après.
 DE - Komplette Dokumentation bitte über den QR Code oder folgenden Link herunterladen.
 ES - La documentación completa se puede descargar a través del código QR o el siguiente enlace.
 NL - Volledige document kan gedownload worden d.m.v. de QR - code of de link hieronder.
 GR - Πλήρης τεχνική οπότε μπορεί να ληφθεί μέσω του κωδικού QR ή του παρακάτω συνδέσμου.
 RU - Полную документацию можно скачать, используя QR-код или приведенную ниже ссылку.
 CZ - Kompletní dokumentaci si lze stáhnout prostřednictvím QR kódu nebo prostřednictvím níže uvedeného spojení.
 SK - Kompletná dokumentácia je možné si stiahnuť prostredníctvom QR kódu alebo prostredníctvom nižšie uvedenej linky.
 SLO - Vse dokumente lahko prenesete s pomočjo QR kode ali spodnje povezave.
 HR - Kompletan dokumentaciju možete preuzeti preko QR koda ili s donjeg linka.
www.idealstandard.com/downloads/manuals/ultra_flat_s



Ideal Standard
 Ideal Standard International NV
 Corporate Village – Gent Building
 Da Vincilaan 2
 B1935 – Zaventem
 Belgium

BE	+32 (0)21 325 66 33	HU	+36 30 6991 594
BG	+359 675 30362	IT	800 652 290
DE	+49 (0)228 521 580	ME	+971 4 804 2400
EG	+202 26969700	NL	+31 (0)77 355 08 08
FR	+33 (0)1 49 38 28 00	PL	+48 71 7868 301/302
GB	01482 496 318	RO	+40 21 3223 201/202
GR	+30 210 67 90 810	SI	00386 59 919040
HR	+38591 22 99 304	TR	+90 216 314 87 87
AL/XK/BA	+359 887 709 696	UA	+359 675 30 468
CZ/SK	+420 417 592 179	LV/LT/EE	+371 673 57 792
DK/NO/SE	+45 75 84 10 10	RS/MK/ME	+381 11 713 80 58
ES/PT	+34 93 561 80 00	RU/MD	+7 495 669 23 11