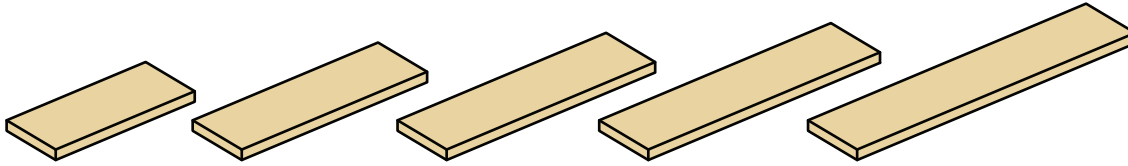


INSTALLATION

Installation - Installazione - Installation - Montage - Instalación - Montering - Монтаж
 Montáž - Paigaldamine - Εγκατάσταση - Beszerelés - Montavimas - Montāža - Instalare
 Инсталлация - Montaż - Установка - Montaža - Montáž - Montaj - Інсталяція



CONSOLE

EN

Assembly instructions.

Please read the instructions first. We reserve the right to change product specifications due to possible technical improvements. The manual is supplied with the product; it must be kept for future reference and for the entire life cycle of the product and given to each subsequent owner.

ES

Instrucciones de montaje:

Por favor, lea primero detenidamente las instrucciones. Se reserva el derecho a cambiar las especificaciones por posibles mejoras técnicas. El manual se suministra conjuntamente con el producto. Se tiene que guardar el manual para futuras referencias y durante la vida útil del producto. También deberá ser entregado al siguiente propietario del mismo.

FR

Notice de montage.

Lisez d'abord la notice de montage. Sous réserves de modifications techniques. La notice accompagne le produit et devra être conservée pour toute consultation et pendant toute la durée de vie de celui-ci. En outre, elle devra être remise à chaque nouveau propriétaire du produit.

DE

Montageanleitung.

Bitte lesen Sie zuerst die Montageanleitung. Im Interesse der Entwicklung und Verbesserung von Produkten behält sich Ideal Standard International das Recht vor, Produktspezifikationen gelegentlich ohne Ankündigung zu ändern. Das dem Produkt beiliegende Handbuch muss für zukünftiges Nachschlagen und für dessen gesamte Lebensdauer aufbewahrt, sowie jedem nachfolgenden Besitzer oder Installateur des Produkts übergeben werden.

IT

Istruzioni di montaggio.

Leggere prima di iniziare l'installazione le istruzioni. Ci riserviamo il diritto di apportare eventuali modifiche tecniche. Il manuale è a corredo del prodotto, deve essere conservato per futura consultazione e per tutto il ciclo di vita dello stesso e trasferito ad ogni successivo proprietario del prodotto.

PL

Instrukcja montażu.

Przeczytaj najpierw uważnie niniejszą instrukcję. Ze względu na możliwość dokonywania zmian technicznych w produktach, zastrzegamy sobie prawo do wprowadzania poprawek w treści instrukcji. Instrukcja jest dostarczana razem z produktem. Powinna być zachowana i przekazana ewentualnemu, następnemu właścicielowi produktu.

NL

Installatievoorschrift

Wij adviseren u om deze handleiding aandachtig te lezen. Wij behouden ons het recht voor om productspecificaties te wijzigen als gevolg van technische aanpassingen en verbeteringen. Het installatievoorschrift wordt met het product meegeleverd; het installatievoorschrift dient bewaard te worden voor toekomstig gebruik gedurende de gehele levenscyclus van het product en dient aan een opvolgend eigenaar te worden overgedragen.

BG

Инструкции за монтаж.

Преди монтажа, първо прочетете инструкциите. Запазваме си правото да променяме спецификациите на продуктите поради технически подобрения. Ръководството е доставено с въпросния продукт и трябва да се съхранява за бъдещи справки, както и за целия жизнен цикъл на продукта и да се дават на всеки следващ собственик.

RU

Инструкции по установке.

Пожалуйста, перед установкой ознакомьтесь с инструкцией. Мы оставляем за собой право изменять характеристики продуктов ввиду возможных технических усовершенствований. Руководство поставляется с продуктом; следует хранить для будущего использования в течение всего срока службы изделия и передавать каждому следующему владельцу.

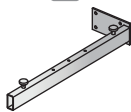
GR

Οδηγίες Τοποθέτησης.

Παρακαλώ διαβάστε πρώτα τις οδηγίες. Η Ideal Standard International διατηρεί το δικαίωμα να αλλάξει τις προδιαγραφές των προϊόντων λόγω πιθανών τεχνικών βελτιώσεων. Το εγχειρίδιο που συνοδεύει το προϊόν, πρέπει να φυλάσσεται για μελλοντική αναφορά για όλη τη διάρκεια ζωής του προϊόντος και να παραδίδεται στους ενδεχόμενους μετέπειτα κατοχούς του.



A *



1200	x 3
1600	x 4
1800	x 4
2000	x 4
2400	x 4

B *



x 6
x 8
x 8
x 8
x 8

Caution: Always use appropriate fixings to suit your type of wall.

* **Not included and Must be ordered separately.**

¡Atención! Use siempre las fijaciones apropiadas dependiendo del tipo de pared.

* **No incluido y debe pedirse por separado.**

! Attention: Utilisez toujours une fixation correcte pour votre type de mur.

* **Non compris et à commander séparément.**

Achtung: Bitte verwenden Sie für ihr Mauerwerk geeignetes Befestigungsmaterial.

* **Nicht enthalten, müssen getrennt bestellt werden.**

Attenzione: I fissaggi devono essere scelti a seconda del tipo di muro.

* **Non incluso. Da ordinare separatamente.**

Uwaga: Stosuj mocowania ściennie odpowiednie do rodzaju ściany.

* **Nie w zestawie. Należy zamówić osobno.**

Waarschuwing: gebruik altijd bevestigingsmaterialen die geschikt zijn voor uw wand-type.

* **Niet inbegrepen en moet apart worden besteld.**

Внимание: Винаги използвайте подходящи крепежни елементи, според вида на стената.

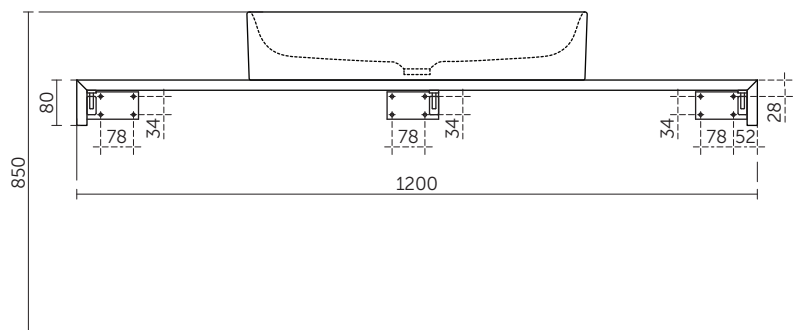
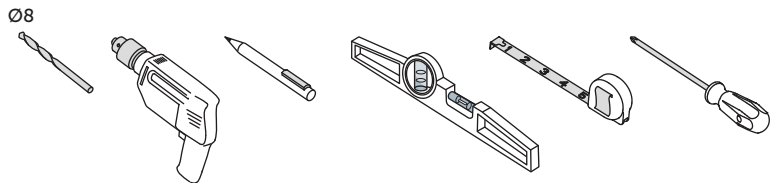
* **Не са включени в доставката и трябва да се поръчат отделно.**

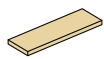
Внимание: Всегда используйте подходящий для Вашего типа стены крепеж.

* **Не входит в комплект, следует заказывать отдельно.**

Προσοχή: Για την καλύτερη εγκατάσταση προτείνουμε να χρησιμοποιείτε πάντα τα κατάλληλα στηρίγματα.

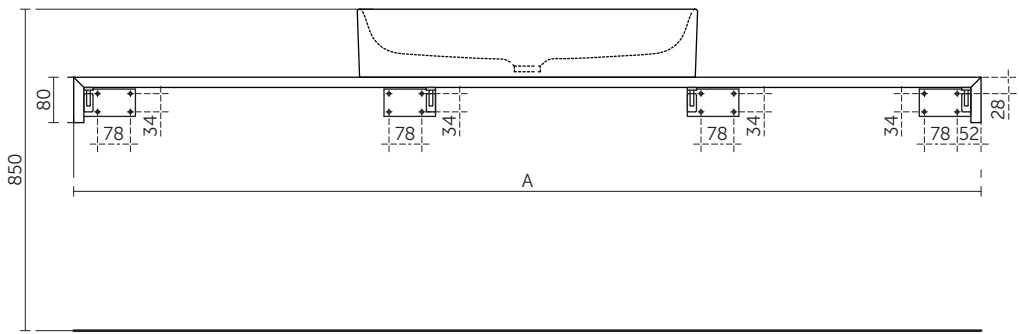
* **Δεν περιλαμβάνεται και Πρέπει να παραγγέλλεται χωριστά.**



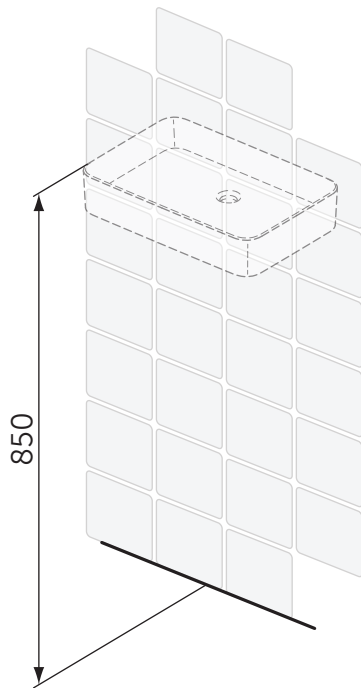


A

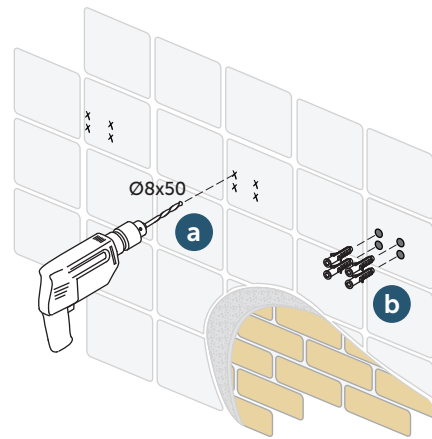
1600	1600
1800	1800
2000	2000
2400	2400



1



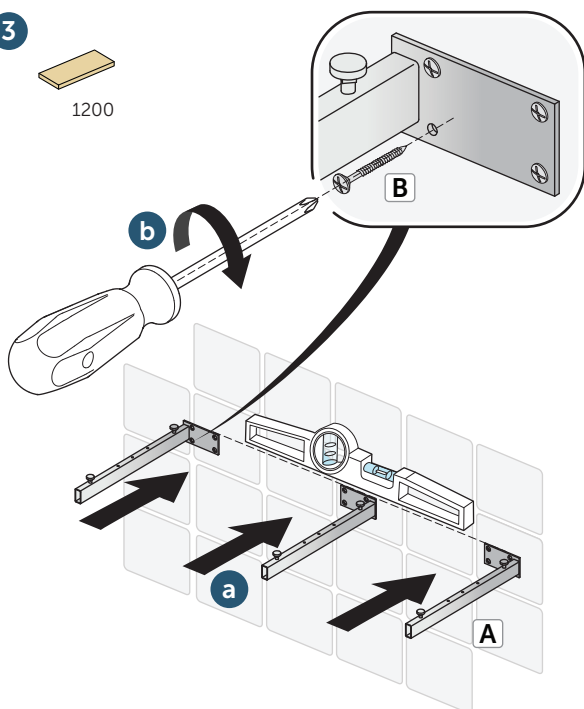
2



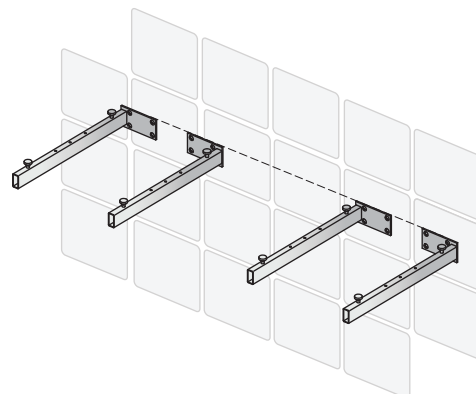
3

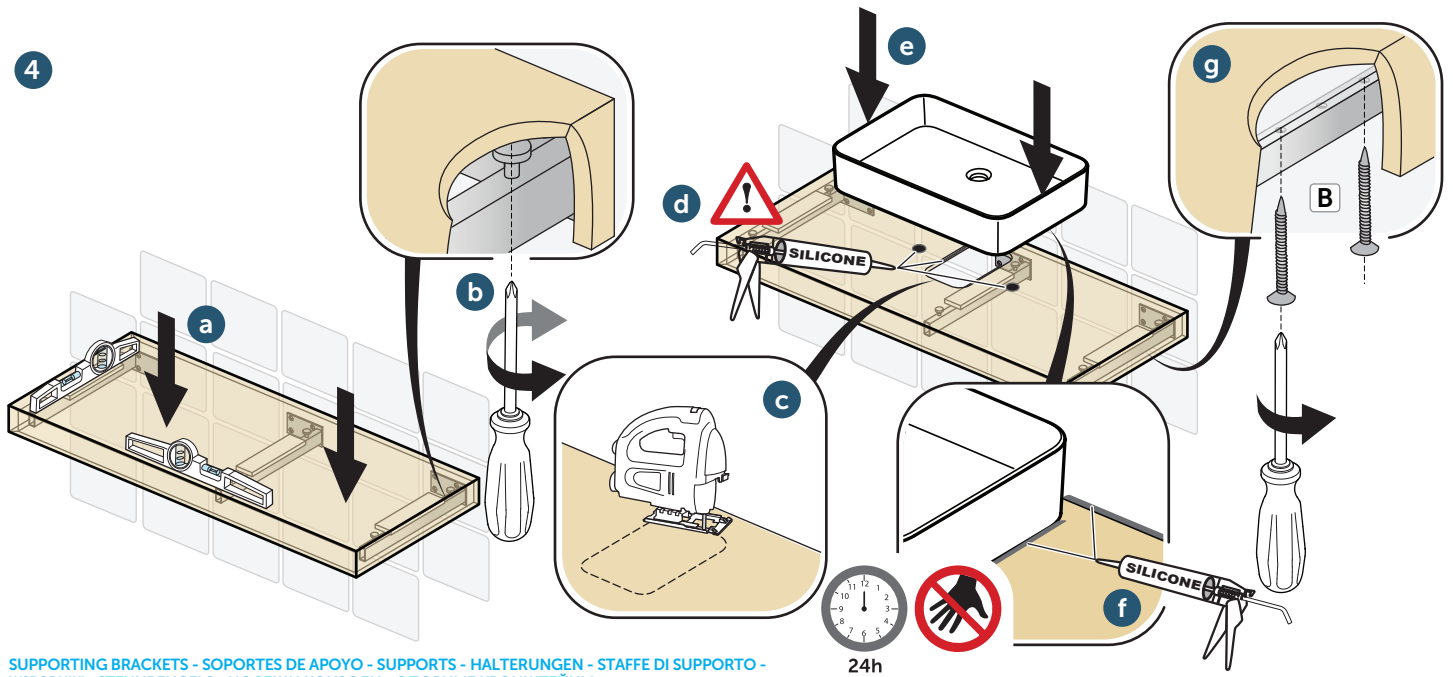


1200



1600
1800
2000
2400





SUPPORTING BRACKETS - SOPORTES DE APOYO - SUPPORTS - HALTERUNGEN - STAFFE DI SUPPORTO - WSPORNIKI - STEUNBEUGELS - ΗΟΣΕΣΣΙ ΚΟΝΣΟΛΙ - ОПОРНЫЕ КРОНШТЕЙНЫ - ΣΤΗΡΙΓΜΑΤΑ ΥΠΟΣΤΗΡΙΞΗΣ

EN 1. Screw plug to fix the bracket to the wall.
2. Foot to support the top, adjustable using a screw driver (electric voltage detector), to determine its squareness with the wall. The feet must be removed and screwed on again on the opposite side to create a rh-lh bracket.
3. Screw for wood to lock the top.

ES 1. Tapón de rosca para fijar el soporte a la pared.
2. Pie para apoyar la parte superior, ajustable con un cacciavite (detector de tensión eléctrica), para determinar su cuadratura con la pared. Las patas deben desmontarse y volver a atornillar en el lado opuesto para crear un soporte rh-lh.
3. Tornillo para madera para cerrar la parte superior.

FR 1. Guide de clapet pour fixer le support au mur.
2. Pied pour soutenir la partie supérieure, ajustable à l'aide d'un tournevis (détecteur de tension électrique), pour déterminer sa perpendicularité avec le mur. Les pieds doivent être enlevés et vissés de nouveau sur le côté opposé pour créer un support rh-lh.
3. Vis pour le bois permettant de verrouiller la partie supérieure.

DE 1. Verschlusschraube zum Anbringen der Halterung an der Wand.
2. Fuß zum Abstützen des Oberteils, mit Schraubendreher einstellbar (Phasenprüfer), um die Rechtwinkligkeit mit der Wand herzustellen. Die Füße müssen entfernt und an der gegenüberliegenden Seite wieder verschraubt werden, um eine Rechts-Links-Halterung zu erzielen.
3. Holzschraube zum Sichern des Oberteils.

IT 1. Vite di serraggio per fissare la staffa alla parete.
2. Piedino per supportare il top, regolabile con un cacciavite (rilevatore di tensione), per determinarne l'ortogonalità rispetto alla parete. I piedini devono essere rimossi e riavvitati sul lato opposto, per ottenere una staffa dx-sx.
3. Vite per legno, per bloccare il top.

PL 1. Wkręć śruby, aby dopasować wspornik do ściany.
2. Stopka do podparcia pokrywy, regulowana za pomocą śrubokręta (elektryczny wykrywacz napięcia), aby określić jego prostokątność względem ściany. Stopki należy usunąć i ponownie przykręcić po przeciwnej stronie, aby utworzyć wspornik prawostronny-lewostronny.
3. Śruba do drewna w celu zablokowania pokrywy.

NL 1. Schroef de plug om de beugel aan de muur te bevestigen.
2. Voetje ter ondersteuning van het bovenblad, verstelbaar met gebruik van een schroevendraaier (elektrische spanningsdetector), om de haaksheid met de muur ervan te bepalen. De voetjes moeten worden verwijderd en opnieuw aan de tegenovergestelde kant worden vastgeschroefd om een linker en rechter beugel te creëren.
3. Houtschroef om het bovenblad te vergrendelen.

BG 1. Завийте пробка за поставяне на конзолата на стената.
2. Краче за подпиране на горната част, регулируемо с помощта на отвертка (детектор на електрическо напрежение), за да се определи неговата правоъгълност със стената. Крачето трябва да се развие и завие отново на противоположната страна, за създаване на лява или дясна скоба.
3. Завийте към плота, за блокиране на горната част.

RU 1. Завинтите запорный элемент, чтобы прикрепить кронштейн к стене.
2. Ножка для опоры верхней части, регулируется с помощью шуруповёрта (тестер электрического напряжения) для определения перпендикулярности по отношению к стене. Ножки необходимо демонтировать и вновь привинтить с противоположной стороны для создания право- и левостороннего кронштейна.
3. Привинтите деревянную часть для блокировки верхней части.

GR 1. Ούπα για προσαρμογή του στηρίγματος στον τοίχο.
2. Πόδι για τη στήριξη του πάγκου, ρυθμίζεται με κατσαβίδι (δοκιμαστικό τάσης), για να προσδιοριστεί η ορθογωνιότητα με τον τοίχο. Τα πόδια πρέπει να αφαιρεθούν και να βιδωθούν ξανά στην απέναντι πλευρά για να δημιουργηθεί ένα δεξιό-αριστερό στηρίγμα.
3. Ξυλόβιδια για να στερεωθεί ο πάγκος.

TYPE OF MATERIALS - TIPO DE MATERIALES - TYPE DE MATÉRIAUX - ART DER VERWENDETE MATERIALIEN - TIPOLOGIA MATERIALI IMPIEGATI - RODZAJ UŻYTYCH MATERIAŁÓW - SOORTEN MATERIALEN - ВИД НА МАТЕРИАЛИТЕ - ΤΥΠΟΙ ΥΛΙΚΩΝ

EN Console, Basin unit, drawer panel, column, worktop, storage box: MDF/MFC Class E1; Worktop: 10mm MDF/MFC class E1, 6mm ceramic slabs; Drawer: Push to open with soft close; Door: Push to open; Shelf: glass 6mm; Drawer sides, runners, hinges, wall hanging brackets, fixing plates: Steel; Optional: Drawer lights, Handle and Legs; Finishes: Matt lacquered / Melamine / Veneer.

DE Konsole, Waschtisch-Unterschrank, Hochschrank, Auszugsfront, Konsolenplatte, Aufbewahrungsbox: MDF/Dreischicht-Holzspanplatte Klasse E1; Konsolenplatte: 10mm MDF/Dreischicht-Holzspanplatte Klasse E1 MDF/Dreischicht-Holzspanplatte Klasse E1, 6mm Keramikplatte; Auszug: Push-to-open mit Softclose; Tür: Push-to-open; Regalboden: Glas 6mm; Auszugsseiten, Laufschiene, Scharniere, Wandbefestigungen: Stahl; Optional: Schubladenbeleuchtung, Griffe, Füße; Oberflächen: Matt lackiert / Melamin / Furnier.

NL Console, wastafelmeubel, lade, kolomkast, afdekblad, opbergbox: MDF/MFC klasse E1; Werkblad: 10 mm MDF/MFC klasse E1, 6 mm keramisch; Lade: duwen om te openen met softclose sluiting; Deur: duwen om te openen; Legplank: 6 mm glas; Zijkant laden, ladeslade, scharnieren, wandbevestigingsbeugels, bevestigingsplaten: staal; Optioneel: verlichting voor laden, greep en poten; Afwerking: mat gelakt / gelamineerd / fineer.

GR Κονσόλα, κάτω μέρος επίπλου, συρτάρι, στήλη, πάγκος, κουτί αποθήκευσης: MDF/MFC Class E1; Πάγκος: 10mm MDF/MFC class E1, 6mm κεραμική πλάκα; Συρτάρι: άνοιγμα με μηχανισμό push to open και φρένο σύστημα soft close; Πόρτα: άνοιγμα με μηχανισμό push to open; Ράφια: γυαλί 6mm; Πλευρά συρταριού, οδηγιοί συρταριών, μεντεσέδες, σελή στηρίξης (βραχίονες και στηρίγματα τοίχου): Ατσάλι; Προαιρετικός εξοπλισμός: φωτισμός συρταριών, λαβή και ποδαράκια; Φινιρίσματα (επένδυση): λάκα ματ/μελαμίνη/καπλαμάς.

ES Consola, mueble para lavabo, cajones, columna, encimera, modulo cajón: MDF/MFC clase E1; Encimera: 10 mm MDF/MFC clase E1, 6mm losas cerámicas; Cajones: Push open y cierre ralentizado; Puerta: Push open; Repisa: Vidrio 6mm; Laterales de cajón, guías, bisagras, colgadores para instalación suspendida, fijaciones de pared: acero; Opcional: luz cajones, tiradores y patas; Acabados: Blanco mate lacado / melamina / chapado.

IT Console, basi, frontali e base cassetto, colonna, worktop, divisor interni: MDF/MFC Class E1; Worktop: 10mm MDF/MFC classe E1, 6mm lastra ceramica; Cassetto: apertura a pressione e chiusura rallentata; Porta: apertura a pressione; Ripiano: vetro 6mm; Sponda cassetto, guide, cerniere, attaccaglie, placche di fissaggio a muro: acciaio; Opzionale: luci cassetto, maniglia e gambe; Finiture: laccato opaco / Melaminico / impiallacciato.

BG Структура за мивка, Шкаф за мивка, Панел на чекмедже, Колона, Плот, Кутия за съхранение на вещи: MDF/MFC Class E1; Плот: 10mm MDF/MFC class E1, 6mm керамични плочи; Чекмедже: Push to open система с плавно затваряне; Врата: Push to open система; Полица: glass 6mm; Страници на чекмедже, водачи, крепежни елементи, фиксиращи планки: Стомана; Опции: Лампа за чекмедже, Дръжки и Крака; Покрития: Мат лак / Меламин/ Фурнир.

FR Console, meuble pour lavabo, façade tiroir, colonne, plan, boîte de rangement: MDF/MFC Class E1; Plan: MDF/MFC class E1 10 mm, plaque céramique 6 mm; Tiroir: ouverture Push to open, fermeture ralentie; Porte: ouverture Push to open; Étagère: verre 6 mm; Façades latérales des tiroirs, coulisses, charnières, fixations murales, plaques de fixation: Acier; Option: lumière intérieure pour tiroir, poignée et pieds Finitions: Laqué mat / Méla miné / Contreplaqué.

PL Konsola, szafka umywalkowa, front szuflady, szafka boczna, blat, pojemnik: MDF/MFC klasa E1; Blat: 10mm MDF/MFC klasa E1, 6mm płytki ceramiczne; Szuflada: otwieranie typu Push-pull z cichym systemem zamykania; Drzwi: Otwieranie typu Push-pull; Półka: szkło 6mm; Prowadnice szuflady, zawiasy, ścienne mocowania, podkładki montażowe: Stal; Opcjonalne: oświetlenie szuflady, uchwyty i nogi; Kolory, wykończenia: Lakierowany mat / Melamina / Fornir.

RU Консольные полки, подстолья, панели ящиков, пеналы, столешницы, шкафчики: MDF/MFC Class E1; Столешница: 10 mm MDF/MFC class E1, 6 mm керамическая панель; Ящик: система открытия Push to open, плавное закрытие; Дверца: система открытия Push to open; Полка: стекло 6 мм; Боковины ящиков, направляющие, петли, кронштейны для настенного монтажа, крепежные пластины: сталь; Дополнительно: подсветка для ящика, ручки и ножки; Покрытие: Матовый лак / Меламин / Шпон.

EN Maximum Shelf Loading: 2 Kg evenly distributed. Do not apply pressure of more than 15 Kg on open drawers. Incorrect installation and/or use of the item for any purpose other than that for which it was intended can be dangerous or cause possible injury to users. When cleaning or using the bathroom, please take care for all furniture having integrated lights or other electric parts, to avoid direct contact with water or moisture. The products should be installed in a bathroom with adequate ventilation.

DE Ablagen in den Schränken nicht mit mehr als jeweils 2 kg belasten. Offene Schubladen nicht mit mehr als 15 kg belasten. Bei Gebrauch sowie Reinigung des Bades und der Möbel sind die Sicherheitsvorschriften für elektrische Anlagen zu beachten. Der Einbau der Produkten sollte in einem Raum mit ausreichender Belüftung erfolgen.

NL Maximaal laadgewicht afdekblad: 2 Kg evenredig verdeeld. Breng niet meer dan 15 kg aan op geopende laden. Onaangepaste installatie en of gebruik kunnen mogelijke gevaren betekenen voor uw persoon of voor het product. Let erop - zoals bij alle elektrische apparatuur - dat ook badkamermeubels met geïntegreerde lampen of overige elektrische onderdelen niet met vocht in aanraking mogen komen. Badkamerproducten dienen in goed geventileerde ruimtes geplaatst te worden.

GR Maximum βάρος φόρτωσης συρταριού: 2 κιλά καταμεμημένα αναλογικά. Μην εφαρμόζετε πίεση άνω των 15 Kg σε ανοιχτά συρτάρια. Λανθασμένη εγκατάσταση ή/και χρήση του προϊόντος για σκοπούς άλλους από αυτούς για τους οποίους προορίζεται ενδέχεται να αποβεί επικίνδυνη ή να προκαλέσει σοβαρή ζημιά στους χρήστες. Κατά το καθαρισμό ή τη χρήση του μπάνιου, επιδεικνύετε ιδιαίτερη προσοχή στα έπιπλα με φωτισμό ή ηλεκτρικά μέρη προκειμένου να αποφεύγετε την άμεση επαφή με νερό ή υγρασία.

ES Carga máxima en estantería: 2 Kg distribuidos uniformemente. No aplique una presión de más de 15Kg en los cajones abiertos. Instalación incorrecta y / o uso del artículo para cualquier fin que no sea para el que fue previsto puede ser peligroso o causar posibles lesiones a los usuarios. Cuando limpie o use el baño, tenga cuidado con todos los muebles que tengan luces integradas u otras partes eléctricas, para evitar el contacto directo con agua o humedad. Los productos deben instalarse en un baño con ventilación adecuada.

IT Non applicare ai ripiani un carico superiore a 2 kg ciascuno. Non applicare ai cassetti aperti un carico superiore a 15 Kg. Una non corretta installazione e/o un utilizzo del materiale diverso da quello a cui è destinato, potrebbero causare situazioni di pericolo oppure lesioni a cose o persone. Durante l'utilizzo e la pulizia del bagno e dei mobili osservare le dovute cautele per tutti i mobili che hanno lampade o parti elettriche integrate in modo tale da evitare di avere contatti accidentali con acqua e condense.

BG Максимално натоварване на всяка полица: 2 кг. Максимално натоварване на изцяло отворено чекмедже: 15 кг. Неправилното инсталиране на изделието и/или употреба, различна от предназначението му, може да са опасни или да причинят нараняване. При почистване или ползване на банята трябва да се вземат необходимите предпазни мерки във връзка с мебелите, които имат вградено осветление или др. ел. части, за да се избегне директен контакт с вода или влага. Да не се допуска образуването на прекалена кондензация, поради което препоръчваме мебелите да се инсталират в помещение с добра вентилация и отопление.

FR Poids maximum admis sur les étagères : 2 kg sur chacune. Poids maximum admis sur les tiroirs ouverts : 15 kg. Une installation non adéquate et/ou une utilisation du matériel différente de celle autorisée, pourrait mettre en danger non seulement les personnes, mais aussi endommager les produits. Lors de l'utilisation ou du nettoyage de la salle de bains et des meubles, tenir compte des précautions nécessaires concernant l'installation électrique. Éviter tout contact des éléments électriques avec l'eau. Les produits de la salle de bains doivent être installés avec une ventilation adéquate.

PL Maksymalne obciążenie półki: 2 kg równomiernie rozmieszczone. Na otwarte szuflady nie należy wywierać nacisku o wadze przekraczającej 15 kg. Niepoprawna instalacja i / lub użycie przedmiotu w jakimkolwiek celu innym niż ten, w którym był może być niebezpieczne lub spowodować możliwe obrażenia u użytkowników. Podczas czyszczenia lub korzystania z łazienki należy zadbać o wszystkie meble ze zintegrowanymi światłami lub inne części elektryczne, aby uniknąć bezpośredniego kontaktu z wodą lub wilgocią. Produkty powinny być instalowane w łazience z odpowiednią wentylacją.

RU Максимальная нагрузка на полку: 2 кг, равномерно распределено. Нагрузка на открытый ящик не должна превышать 15 кг. Неправильные установка и/или использование изделия, не отвечающие его назначению, могут привести к опасной ситуации или причинить ранения. При уборке или использовании ванной комнаты необходимо принимать меры безопасности в отношении мебели с встроенной подсветкой или др. эл. частями, во избежание прямого контакта с водой или влагой. Мебель должна быть установлена в ванной комнате с адекватной вентиляцией / отоплением.

MAINTENANCE AND CLEANING - MANTENIMIENTO Y LIMPIEZA - ENTRETIEN ET NETTOYAGE - WARTUNG UND REINIGUNG - MANUTENZIONE E PULIZIA MOBILI - OBSŁUGA I UTRZYMANIE CZYSTOŚCI - ONDERHOUD - ПОДДРЪЖКА И ПОЧИСТВАНЕ - УХОД И ЧИСТКА - ΣΥΝΤΗΡΗΣΗ ΚΑΙ ΚΑΘΑΡΙΣΜΟΣ

EN Wipe down with a damp cloth and dry carefully. Do not use any solvents or abrasive substances for cleaning. Spilt liquids must be wiped up immediately using a cloth; thereafter, dry the surface with a clean dry cloth.

DE Nehmen Sie zur Pflege ein feuchtes, weiches Tuch oder einen milden, nicht scheuernden, Haushaltsreiniger und reiben Sie vorsichtig trocken. Verschüttete Flüssigkeiten müssen sofort mit einem sauberen und trockenen Tuch entfernt werden, die Oberfläche anschließend mit einem sauberen und trockenen Tuch nachwischen.

NL Reinig het oppervlak met een zachte, vochtige doek en/of een niet agressief ph neutraal detergent. Droog daarna zorgvuldig. Nooit onderhoudsproducten gebruiken op basis van solventen of schurende elementen. Indien u vloeibare producten moet op het oppervlak, gelieve deze dan onmiddellijk met een absorberend doek te reinigen en zorgvuldig te drogen.

GR Καθαρίστε με ένα μαλακό γάντι ή ήπιο καθαριστικό και στεγνώστε προσεκτικά. Μην χρησιμοποιείτε διαλυτικές ή διαβρωτικές ουσίες για καθαρισμό. Υγρά που πέφτουν στις επιφάνειες πρέπει να απορροφούνται άμεσα με γάντι και στη συνέχεια η επιφάνεια να καθαρίζεται με ένα στεγνό γάντι.

ES Pase un paño húmedo o un detergente delicado y seque cuidadosamente. No use disolventes o sustancias abrasivas para la limpieza. Los líquidos derramados deben ser limpiados inmediatamente usando un paño; después, seque la superficie con un paño seco y limpio.

IT Pulire con un panno umido o del detergente neutro ed asciugare accuratamente. Non usare solventi o abrasivi per la pulizia; fare attenzione ai prodotti per la cosmesi, ai detersivi ed alle sostanze aggressive. I liquidi rovesciati devono essere assorbiti immediatamente con un panno; in seguito asciugare la superficie con un panno pulito ed asciutto.

BG Да се избягва прекаленото мокроене. Разлетите течности да се почистват незабавно със суха кърпа. Повърхностите могат да се почистват с мека кърпа и мек, неабразивен почистващ препарат. Влажните места да се изплатнат незабавно и да се подсушат с чиста мека кърпа. (Да не се използват продукти, които съдържат хлор и ацетон, както и абразивни препарати, като почистващи препарати на прах, гъби с груба повърхност или абразивни или метални гъби).

FR Nettoyer les surfaces avec un chiffon humide ou un détergent non agressif et sécher soigneusement. Ne jamais utiliser de produits solvants abrasifs ou détergents. Si vous renversez des liquides sur les surfaces, nettoyez immédiatement avec un chiffon absorbant, puis séchez à nouveau la surface avec un chiffon propre et sec.

PL Meble przecieraj wilgotna i delikatna ściereczka z niewielkim dodatkiem delikatnego środka czyszczącego. Następnie przemyj produkt wilgotna ściereczka bez dodatku środków czyszczących, po czym sucha szmatka, wytrzyj powierzchnie mebli do sucha. Do mycia mebli nie używaj agresywnych i aktywnych powierzchniowo środków czyszczących. Pamiętaj aby mokre, zachłapanie powierzchnie możliwie szybko osuszyć.

RU Поверхность протирается влажной тряпочкой и высушивается. Не использовать растворители и абразивные препараты. Разлитые жидкости необходимо немедленно вытереть сухой тряпочкой.

PRODUCT LIFE-CYCLE - CICLO DE VIDA DEL PRODUCTO - CYCLE DE VIE DU PRODUIT - PRODUKTLEBENSABLAUF - CICLO DI VITA DEL PRODOTTO - CYKL ŻYCIA PRODUKTU - PRODUCT LEVENSCYCLUS - ЖИЗНЕН ЦИКЪЛ НА ИЗДЕЛИЯТА - ЖИЗНЕННИЙ ЦИКЛ ИЗДЕЛИЙ - ΑΝΑΚΥΚΛΩΣΗ ΤΟΥ ΠΡΟΪΟΝΤΟΣ

EN At the end of its useful life, entrust the unit to the local waste disposal company.

DE Bei Gebrauchsende das Produkt dem zuständigen Entsorgungsbetrieb übergeben.

NL Aan het einde van de gebruiksduur kunt u dit product overdragen aan de lokale afvalverwerkingsdienst.

GR Κατά τη λήξη της περιόδου χρήσης, το προϊόν να ανακυκλώνεται.

ES Al final de la vida útil del producto, deposite la unidad en una compañía de reciclado especializada.

IT Al termine dell'utilizzo affidarlo all'azienda comunale di smaltimento.

BG Изделията, които няма да се ползват повече, се изхвърлят съгласно местните норми и се предават на сметопочистваща фирма.

FR Une fois le produit usé, le confier à la société communale qui s'occupe des traitements des déchets.

PL Jeśli produkt nie nadaje się już do użytku, pamiętaj o jego utylizacji zgodnie z zasadami recyklingu i dbałości o środowisko naturalne.

RU Изделия, которые больше не будут использоваться, утилизируются в соответствии с местными нормами и передаются организации по уборке мусора.

GB	0870 129 6085	ES	+34 93 561 80 00	CZ	+420 417 592 179	LT	+371 673 57 792	PL	+48 71 7868 301/302	SK	+420 417 592 179
IT	800 - 652290	DK	+45 75 84 10 10	EE	+371 673 57 792	LV	+371 673 57 792	RO	+40 21 3223 201/202	TR	+90 216 314 87 87
FR	+33 (0)1 49 38 28 00	BG	+359 675 30801	GR	+30 210 67 90 810	MD	+7 495 669 23 11	RU	+7 495 669 23 11	UA	+359 675 30468
DE	+49 (0)228 521 580	BE	+32 (02) 325 66 33	HU	+36 30 6991 594	MK	+381 11 713 80 58	RS	+381 11 713 80 58	NL	+31 (077) 355 08 08

