

GR Το προϊόν πρέπει να τοποθετηθεί από εξειδικευμένο προσωπικό σε συμμόρφωση με τα ισχύοντα πρότυπα και κανονισμούς σχετικά με τις ηλεκτρικές και υδραυλικές εγκαταστάσεις κατοικιών. Ο φητισμός πρέπει να τοποθετείται σε ειδικά διαμορφωμένους χώρους και ΔΕΝ πρέπει να τοποθετείται σε εξωτερικό χώρο.

Για τη σύνδεση του προϊόντος στο δίκτυο πρέπει να χρησιμοποιούνται ακροδέκτες που επισημαίνονται με τα σύμβολα **L** (παροχή), **N** (ουδέτερος). Σε αντίθετη περίπτωση, ενδέχεται να προκύψουν προβλήματα κατά τη λειτουργία.

ΟΙΚΟΛΟΓΙΚΕΣ ΣΗΜΕΙΩΣΕΙΣ

Μετά την ολοκλήρωση της τοποθέτησης, σας συνιστούμε να διαθέσετε όλα τα υλικά της συσκευασίας και τα υπολείμματα της τοποθέτησης σύμφωνα με τα πρότυπα που ισχύουν στη χώρα όπου χρησιμοποιείται το προϊόν

ΠΡΟΕΙΔΟΠΟΙΗΣΕΙΣ

Για σωστή τοποθέτηση και συντήρηση του προϊόντος, ο κατασκευαστής σάς συνιστά να ακολουθήσετε πιστά τις οδηγίες του παρόντος εγχειριδίου. Η πλήρης των κανονισμών και των υποδείξεων που προτείνονται στο εγχειρίδιο είναι απαραίτητη για τη σωστή λειτουργία του προϊόντος και για τη διασφάλιση της πλήρους κάλυψής του από τις εγγυήσεις του κατασκευαστή.

ΕΛΕΓΧΟΙ ΠΡΙΝ ΤΗΝ ΤΟΠΟΘΕΤΗΣΗ

Προτού αρχίσετε την τοποθέτηση, σάς συνιστούμε να κάνετε τα εξής:

- Βεβαιωθείτε ότι το αριτσάκι είναι ακραίο, όπως υποδεικνύεται στη συσκευασία;

- Βεβαιωθείτε ότι το προϊόν δεν παρουσιάζει χτυπήματα ή υδραρίματα.

Μετά την εγκατάσταση του προϊόντος ο κατασκευαστής δεν ευθύνεται για τυχόν ζημιές που αναφέρονται παραπάνω.

ΠΡΟΣΟΧΗ!

Πριν την τοποθέτηση, βεβαιωθείτε ότι η ηλεκτρική εγκατάσταση είναι κατασκευασμένη σύμφωνα με τα ισχύοντα πρότυπα και διατάξεις και ότι διαθέτει ένα διαφορικό θερμομαγνητικό διακόπτη με κατάλληλη ισχύ διακοπής και διαφορική ισχύ 30mA. Η σύνδεση πρέπει να πραγματοποιηθεί με σταθερό και μόνιμο τρόπο χωρίς ενδιάμεσες διακαλώσεις, τοποθετώντας έναν κατάλληλο πολυπολικό διακόπτη απόζεύξης με ελάχιστη απόσταση ανοίγματος μεταξύ των επαφών που να επιτρέπει την πλήρη απόσπινδση στις συνήθεις κατηγορίες III, εκτός των ζωνών 0-1-2-3 και να είναι προφυλαγμένος από τυχόν πτασίματα νερού (60cm πλευρικά πέρα από το χείλος της μπανιέρας ή σε ύψος μεγαλύτερο από 225 cm από το δάπεδο). Το καλώδιο τροφοδοσίας πρέπει να είναι προστατευμένο μέσα στον τοίχο, κοντά στο σύνδεσμο, με σπράλ ή κάποιο άλλο σύστημα σύμφωνο με τα ισχύοντα πρότυπα και πιστοποιημένο σύμφωνα με την οδηγία CE.

ΤΟΠΟΘΕΤΗΣΗ

Ο τεχνικός εγκαταστάτης είναι υπεύθυνος για την επιλογή των υλικών που θα χρησιμοποιηθούν και για την τήρηση των κανονισμών και της ισχύουσας νομοθεσίας;
- Δεν πρέπει να επέλθει στα ηλεκτρικά μέρη του προϊόντος. Θα πρέπει να περιορίζεται στην πραγματοποίηση των συνδέσεων και την τοποθέτηση των εξαρτημάτων σύμφωνα με τις οδηγίες του παρόντος εγχειριδίου;
- Πρέπει να εγγυηθεί ότι οι εργασίες του δεν μείωσαν το βαθμό προστασίας IP των εξαρτημάτων του φωτισμού;

- Εάν το εξωτερικό εύκαμπτο καλώδιο ή το καλώδιο του φωτισμού έχει υποστεί ζημιά, πρέπει να αντικατασταθεί αποκλειστικά από τον κατασκευαστή ή αντιπρόσωπό του ή ειδικευμένο άτομο προκειμένου να αποφευχθεί τυχόν κίνδυνος;

- Για τη σύνδεση του προϊόντος με το σταθερό φωτισμό πρέπει να χρησιμοποιηθεί τερματικό σύμφωνα με το πρότυπο EN 60998-2-1. Το τερματικό πρέπει να είναι διπολικό (L, N), 1,5 mm², 230 V ~, IP44;

- Σε περίπτωση βλάβης ή δυσλειτουργίας, πρέπει να απευθυνθεί στο τμήμα εξυπηρέτησης που θα μεριμνήσει για την παροχή των γνώσεων ανταλλακτικών. Ο κατασκευαστής δεν φέρει ουδέμία ευθύνη σε περίπτωση που το προϊόν τοποθετηθεί σε χώρους με δομές και εγκαταστάσεις που δεν είναι συμβατές με τα πρότυπα ή για εργασίες που έχουν εκτελεσθεί από μη εξειδικευμένο και αρμόδιο προσωπικό.

Τα ηλεκτρικά χαρακτηριστικά του προϊόντος με τη σήμανση CE και οι σχετικές τιμές λειτουργίας αναγράφονται στην πινακίδα που βρίσκεται στο πίσω μέρος του προϊόντος. Η πινακίδα αυτή δεν πρέπει να αφαιρεθεί για κανένα λόγο.

RU Продукт должен быть установлен квалифицированным персоналом в соответствии с действующими местными правилами и нормами, касающимися электротехнического и сантехнического оборудования.

Светильники должны быть установлены в специальных помещениях и не должны быть установлены на открытом воздухе.

Прибор должен быть правильно подключен к электросети, т.е. к клеммам с маркировкой L (линия), N (нейтраль), в противном случае корректная работа не может быть гарантирована.

ЭКОЛОГИЧЕСКИЕ ПРИМЕЧАНИЯ

После завершения этапа установки, пожалуйста, не забудьте утилизировать упаковку в соответствии со стандартами, действующими в стране, где будет использоваться продукт.

МЕРЫ ПРЕДОСТОРОЖНОСТИ

В целях обеспечения правильной установки и обслуживания изделия, производитель рекомендует внимательно отнестись к инструкциям, содержащимся в данном руководстве. Соблюдение норм безопасности и предостережений, описанных в данном руководстве, будет гарантировать, что продукт работает отлично и что гарантия производителя будет полностью применима.

ПРЕДВАРИТЕЛЬНАЯ ПРОВЕРКА

Перед тем, как начать установку, целесообразно:

- Проверить целостность упаковки, как указано на упаковке;

- Проверить, что продукт не получил удары или был поделан.

После установки продукта производитель не может нести ответственность за любые повреждения, упомянутые выше.

⚠️ ВНИМАНИЕ!

Перед установкой убедитесь, что электрическая система соответствует действующим стандартам и законам в области электрических оборудования и что она оснащена термомангнитным дифференциальным выключателем с адекватной отключающей способностью и дифференциалом 30 мА. Подключение должно быть сделано фиксированной и постоянной основе, без каких-либо промежуточных соединений, установка адекватной многополюсный разъемный с минимальным расстоянием диафрагмы контактов, позволяющий полное отключение в условиях категории III, за пределами зоны 0-1-2-3 и защищенный от брызг воды (на расстоянии 60 см за пределами ванны или на высоте 225 см от пола).

Кабель питания должен быть защищен в стене с помощью гофрированной трубы или другой системы, которая соответствует действующим стандартам и сертифицированы CE директивы до разьема.

УСТАНОВКА

Монтажник отвечает за выбор материалов и соблюдение норм и законов:

- Он не должен вмешиваться в электрические части изделия и должен ограничиться подключением и установкой компонентов, как описано в данном руководстве;

- Он должен гарантировать, что выполненная работа будет соответствовать уровню защиты IP компонентов светильников;

- Если внешний гибкий кабель или шнур данного светильника поврежден, он должен быть заменен исключительно производителем или его сертифицированным или подобным квалифицированным лицом во избежание опасности;

- Для подключения устройства к неподвижному освещению необходимо использовать терминал, соответствующую EN 60998-2-1. Терминал должен быть подключен биполярно (L, N), 1,5 mm², 230 V ~, IP44;

- В случае отказа или сбоя он должен связаться с отделом послепродажного обслуживания, который предоставит оригинальные запасные части. Производитель не несет ответственности, если продукт установлен на территории, где структуры и системы не стандартны, или если работа выполнена неквалифицированным или необученным персоналом.

Электрическая спецификация продукта с маркировкой CE и относительные величины приведены на этикетке на задней части продукта.

BG Уредът трябва да се инсталира от квалифициран персонал в съответствие с действащите местни норми и регулации за ел.инсталация и ВиК.

Светилниците тела трябва да бъдат монтирани в специални помещения и не трябва да бъдат инсталирани на открито.

Уредът трябва да бъде свързан правилно към електрическа мрежа, т.е. към клемите означени **L** (фаза), **N** (нула), в противен случай правилната работа не може да бъде гарантирана.

ЕКОЛОГИЧНИ БЕЛЕЖКИ

След приключване на фазата на монтажа, моля, не забравяйте да изхвърлите опаковката и монтажните отпадъци в съответствие със стандартите в сила в страната, в която продуктът ще се използва.

ПРЕДПАЗНИ МЕРКИ

За да се гарантира правилното инсталиране и поддръжка на продукта, производителят препоръчва специално внимание и спазване на инструкциите, съдържащи се в това ръководство. **Спазването на нормите за безопасност и насоки, описани в това ръководство, ще гарантират, че продукта ще функционира перфектно, и че гаранцията на производителя ще бъде напълно приложима.**

ПРОВЕРКИ ПРЕДИ МОНТАЖ

Преди да започнете инсталацията е препоръчително да се направи следното:

- Проверка на целостта на опаковката, както е посочено на опаковката;

- Да се провери, че продуктът не е получил удари или е бил отварян.

След като продуктът е инсталиран, производителят не може да да носи отговорност за всяка от анаетите споменати по-горе.

⚠️ ВНИМАНИЕ!

Преди инсталиране, проверете дали електрическата система е съвместима със стандартите и законите, влезли в сила и, че тя е оборудвана с магнитно-термичен диференциален токов прекъсвач с адекватно прекъсване при 30mA. Връзката трябва да бъде фиксирана по постоянен начин, без междинни връзки, чрез инсталиране на адекватен двууполосен прекъсвач с минимално разстояние между контакти, което позволява пълно изключване в условията на категория III, извън зоните 0-1-2-3 и защитен от условия брызги (60cm странично извън страната на ваната или на височина 225 cm от пода).

Закранващият кабел трябва да бъде защитен до съединителя в стената чрез гофрирана тръба, или от друга система, която е съвместима с действащите стандарти и CE директива.

МОНТАЖ

Инсталаторът е отговорен за избора на материали и спазване на стандартите и законодателството:

- Той не трябва да се намесва/поддържа електрическите части на продукта, той трябва да се ограничи до съзряване и инсталиране на компонентите, както е обяснено в това ръководство;

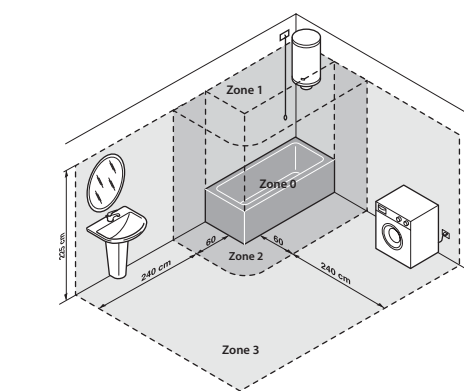
- Той трябва да гарантира, че с работата си няма да компрометира нивото на IP защита на компонентите на осветителни тела;

- Ако външният гъвкав кабел или кабела на това осветително тяло е повреден, той трябва да бъде заменен само от производител или негов сертифициран агент или лице с подобна квалификация, за да се избегне опасността;

- За да свържете устройството към фиксираното осветление е необходимо да се използва клеморед, отговарящ на EN 60998-2-1. Клеморедът трябва да бъде свързан биполярно (L, N), 1,5 mm², 230 V ~, IP44;

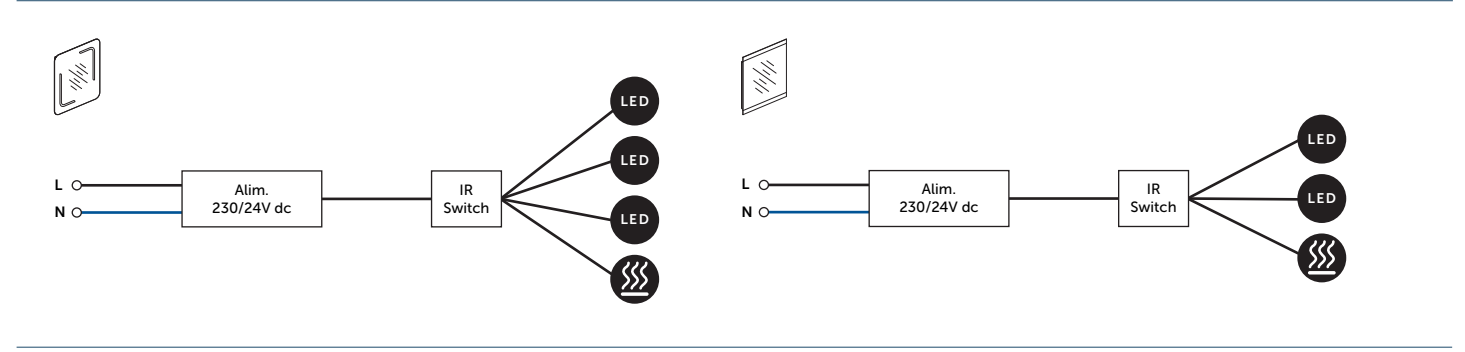
- В случай на повреда или неизправност той трябва да се свърже със следпродажбения сервиз, който достоява оригинални резервни части. Производителят не носи отговорност, ако продуктът е инсталиран в помещение, в които структурите и системите не са стандартни или за работа, извършена от неквалифицирани или необучени кадри.

Електрическата спецификация на продукта с CE маркировка и табелка с относителни стойности са дадени на етикет на гърба на продукта.



ELECTRICAL DIAGRAM

SCHEMA ÉLECTRIQUE - SCHEMA ELETTTRICO - ELEKTRISCHER SCHALTPLAN - DIAGRAMA ELÉCTRICO - ELEKTRICKÉ SCHÉMA - ЕЛЕКТРИЧЕСКА СХЕМА
ЭЛЕКТРИЧЕСКАЯ СХЕМА - ΗΛΕΚΤΡΙΚΟ ΔΙΑΓΡΑΜΜΑ



GB 0870 129 6085
CZ +420 417 592 179
PL +48 71 7868 301/302
IT 800 - 652290
EE +371 673 57 792
RO +40 21 3223 201/202
FR +33 (0)1 49 38 28 00
GR +30 210 67 90 810
RU +7 495 669 23 11
DE +49 (0)228 521 580
HU +36 30 6991 594
RS +381 11 713 80 58
ES +34 93 561 80 00
LT +371 673 57 792
SK +420 417 592 179
DK +45 75 84 10 10
LV +371 673 57 792
TR +90 216 314 87 87
BE +359 675 30801
MD +7 495 669 23 11
UA +359 675 30468
BG +32 (02) 325 66 33
MK +381 11 713 80 58



IT - MANUALE D'INSTALLAZIONE, USO E MANUTENZIONE
UK - MANUAL FOR USE, INSTALLATION AND MAINTENANCE
FR - NOTICE D'INSTALLATION, D'UTILISATION ET D'ENTRETIEN
DE - BEDIENUNGS - INSTALLATIONS - UND WARTUNGSHANDBUCH
ES - MANUAL DE INSTALACIÓN, USO Y MANTENIMIENTO
NL - HANDLEIDING VOOR DE INSTALLATIE, HET GEBRUIK EN HET ONDERHOUD
GR - ΕΓΧΕΙΡΙΔΙΟ ΧΡΗΣΗΣ, ΤΟΠΟΘΕΤΗΣΗΣ ΚΑΙ ΣΥΝΤΗΡΗΣΗΣ
RU - РУКОВОДСТВО ПО ЭКСПЛУАТАЦИИ, УСТАНОВКЕ И ОБСЛУЖИВАНИЮ
BG - РЪКОВОДСТВО ЗА ЕКСПЛОАТАЦИЯ, МОНТАЖ И ПОДДРЪЖКА



IT - IL COSTRUTTORE RACCOMANDA DI LEGGERE ATTENTAMENTE QUESTO LIBRETTO
UK - THE MANUFACTURER RECOMMENDS CAREFULLY READING THIS BOOKLET
FR - LE CONSTRUCTEUR VOUS RECOMMANDE DE LIRE ATTENTIVEMENT CETTE NOTICE
DE - DER HERSTELLER EMPFIEHLT DAS HANDBUCH AUFMERKSAM ZU LESEN
ES - EL FABRICANTE RECOMIENDA LEER DETENIDAMENTE ESTE MANUAL
NL - DE FABRIKANT RAADT AAN DIT BOEKJE AANDACHTIG DOOR TE LEZEN
GR - Ο ΚΑΤΑΣΚΕΥΑΣΤΗΣ ΣΥΝΙΣΤΑ ΤΟ ΔΙΑΒΑΣΕΤΕ ΠΡΟΣΕΚΤΙΚΑ ΤΟ ΠΑΡΟΝ ΦΥΛΛΑΔΙΟ ΟΔΗΓΙΩΝ
RU - ПРОИЗВОДИТЕЛЬ РЕКОМЕНДУЕТ ВНИМАТЕЛЬНО ОЗНАКОМИТЬСЯ С ЭТИМ РУКОВОДСТВОМ
BG - ПРОИЗВОДИТЕЛЯТ ПРЕПОРЪЧВА ВНИМАТЕЛЕН ПРОЧИТ НА ТАЗИ КНИЖКА



IT - MANUALE DELL'OPERATORE: ISTRUZIONI OPERATIVE
UK - OPERATOR 'S MANUAL: OPERATING INSTRUCTIONS
FR - MANUEL DE L'OPÉRATEUR ; INSTRUCTIONS DE FONCTIONNEMENT
DE - BEDIENUNGSHANDBUCH, BEDIENUNGSANLEITUNG
ES - MANUAL DEL INSTALADOR: INSTRUCCIONES DE OPERACIÓN
NL - HANDLEIDING VOOR DE BEDIENER; WERKINSTRUCTIES
GR - ΕΓΧΕΙΡΙΔΙΟ ΧΡΗΣΤΗ, ΟΔΗΓΙΕΣ ΛΕΙΤΟΥΡΓΙΑΣ
RU - РУКОВОДСТВО ПОЛЬЗОВАТЕЛЯ; ИНСТРУКЦИЯ ПО ЭКСПЛУАТАЦИИ
BG - РЪКОВОДСТВО НА ОПЕРАТОРА; ИНСТРУКЦИЯ ЗА ЕКСПЛОАТАЦИЯ



IT - IL MANUALE È A CORREDO DEL PRODOTTO, DEVE ESSERE CONSERVATO PER FUTURA CONSULTAZIONE E PER TUTTO IL CICLO DI VITA DELLO STESSO E TRASFERITO AD OGNI SUCCESSIVO PROPRIETARIO DEL PRODOTTO.
UK - THE MANUAL IS SUPPLIED WITH THE PRODUCT; IT MUST BE KEPT FOR FUTURE REFERENCE AND FOR THE ENTIRE LIFE CYCLE OF THE PRODUCT AND GIVEN TO EACH SUBSEQUENT OWNER.
FR - LA NOTICE ACCOMPAGNE LE PRODUIT ET DEVRA ÊTRE CONSERVÉE POUR TOUTE CONSULTATION ET PENDANT TOUTE LA DURÉE DE VIE DE CELUI-CI. EN OUTRE, ELLE DEVRA ÊTRE REMISE À CHAQUE NOUVEAU PROPRIÉTAIRE DU PRODUIT.
DE - DAS HANDBUCH WIRD MIT DEM PRODUKT AUSGELIEFERT. ES MUSS FÜR DEN GESAMTEN PRODUKTZYKLUS AUFBEWART UND GEGEBENEFALLS AN DEN NACHFOLGENDEN BENUTZER WEITERGEGEBEN WERDEN.
ES - EL MANUAL SE SUMINISTRA CON EL PRODUCTO Y DEBE SER GUARDADO PARA FUTURAS REFERENCIAS Y DURANTE LA COMPLETA VIDA ÚTIL DEL PRODUCTO Y DADO A LOS SIGUIENTES PROPIETARIOS.
NL - DE HANDLEIDING DIE BIJ HET PRODUCT WORDT GEVOEGD, MOET GEDUREND DE HELE LEVENSDUUR VAN HET PRODUCT ZELF VOOR TOEKOMSTIGE RAADPLEGINGEN BEWAARD WORDEN. ZS MOET AAN DE EVENTUELE VOLGENDE EIGENAAR VAN HET PRODUCT WORDEN DOORGEGEVEN.
GR - ΤΟ ΕΓΧΕΙΡΙΔΙΟ ΠΟΥ ΣΥΝΟΔΕΥΕΙ ΤΟ ΠΡΟΪΟΝ, ΠΡΕΠΕΙ ΝΑ ΦΥΛΑΞΣΕΤΑΙ ΓΙΑ ΜΕΛΛΟΝΤΙΚΗ ΑΝΑΦΟΡΑ ΓΙΑ ΟΛΗ ΤΗ ΔΙΑΡΚΕΙΑ ΔΩΣΗΣ ΤΟΥ ΠΡΟΪΟΝΤΟΣ ΚΑΙ ΝΑ ΠΑΡΑΔΕΙΤΑΙ ΣΤΟΥΣ ΕΝΔΕΧΟΜΕΝΟΥΣ ΜΕΤΕΠΕΙΤΑ ΚΑΤΟΧΟΥΣ ΤΟΥ.
RU - РУКОВОДСТВО ПОСТАВЛЯЕТСЯ С ПРОДУКТОМ; СЛЕДУЕТ ХРАНИТЬ ДЛЯ БУДУЩЕГО ИСПОЛЬЗОВАНИЯ В ТЕЧЕНИЕ ВСЕГО СРОКА СЛУЖБЫ ИЗДЕЛИЯ И ПЕРЕДАВАТЬ КАЖДОМУ СЛЕДУЮЩЕМУ ВЛАДЕЛЬЦУ.
BG - РЪКОВОДСТВОТО Е ДОСТАВЧЕНО С ПРОДУКТА И ТРЪБВА ДА СЕ СЪХРАНЯВА ЗА БЪДЕЩИ СПРАВКИ, КАКТО И ПО ВРЕМЕ НА ЦЕЛИЯ ЖИЗНЕН ЦИКЪЛ НА ПРОДУКТА, И СЕ ПРЕДАВА НА ВСЕКИ СЛЕДВАЩ СОБСТВЕНИК.

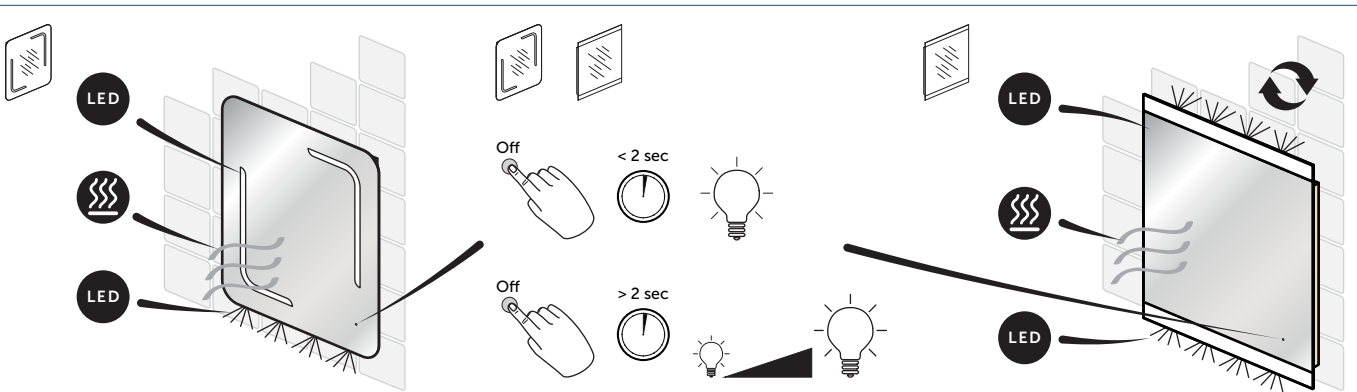


DESCRIPTION OF FUNCTIONS

DESCRIPTION DES FONCTIONS - DESCRIZIONE FUNZIONI - BESCHREIBUNG UND FUNKTION - DESCRIPCIÓN DE LAS FUNCIONES - POPIS FUNKCÍ - ОПИСАНИЯ НА ФУНКЦИИ - ОПИСАНИЕ ФУНКЦИЙ - ΠΕΡΙΓΡΑΦΗ ΤΩΝ ΛΕΙΤΟΥΡΓΙΩΝ

LIGHT FUNCTIONS

LUMIÈRE ET FUNCTION - FUNZIONE LUCE E DISPOSITIVO - SPIEGEL MIT LICHT - FUNCIONES DE ILUMINACIÓN - СВЕТЛИННИ ФУНКЦИИ - ФУНКЦИИ ОСВЕЩЕНИЯ - ΛΕΙΤΟΥΡΓΙΕΣ ΦΩΤΙΣΜΟΥ



IT - **Manutenzione e pulizia:** Consigliamo di eseguire la pulizia delle parti delle nostre specchiere con lampade utilizzando semplicemente un detergente delicato ed asciugando subito con un panno morbido. Non utilizzare prodotti a base alcolica o solventi. Effettuare le operazioni con cautela allo scopo di non rovinare le superfici. Evitare prodotti contenenti sostanze abrasive o panni che possano danneggiare le superfici. Controlla regolarmente che il cavo, il trasformatore e tutte le altre parti non siano danneggiati. Se una o più parti sono danneggiate, il prodotto non deve essere usato.

UK - **Maintenance and cleaning:** Clean the furniture with a gentle detergent and water solution using a damp, not wet, cloth. Dry immediately with a soft clean cloth. Do not use alcohol base products, solvents or thinners. All these operations must be carried out with care to avoid scratching the surface. Regularly check the cord, the transformer and all other parts for damage. If any parties damage the product should not be used.

FR - **Entretien et nettoyage:** Nou conseillons de nettoyer les parties de le miroir avec éclairages avec un produitnon agressif et d’essuyer immédiatement avec un chiffon doux. Ne pas utiliser de produit à base d’alcool ou solvants. Effectuer toute opérations avec soin afin de ne pas abimer les surfaces. Ne pas utiliser des produits contenus des composants abrasifs ou chiffons qui puissent abimer les surfaces. Vérifier régulièrement que le câble, le transformeur et les autre parties ne sont pas endommagés. Si l’une de ces pièces est endommagée, ne pas utiliserle produit.

DE - **Reinigung:** Reinigen Sie die Möbeln mit einemmilden Waschmittel oder Wasserlösung und trocknen Sie sofort mit eineweichen und feuchten Tuch ab. Verwenden Sie kein Alkohol, Lösungsmittel oder Verdünnrer. All diese Massnahmen müssen mit Sorgfalt durchgeführt, um Kratzer auf der Oberfläche zu vermeiden. RegelmäBig das Kabel, das Batterieladegerät und alle anderen Teile auf Schäden überprüfen. Ist eines der Teile beschädigt, darf das Produkt nicht mehr benutzt werden.

ES - **Mantenimiento y limpieza:** Comprobar el cable, el transformador y los demás componentes con regularidadpara cerciorarte de que no se hayan dañado. Si el producto tiene algún componente dañado, no se debe usar.

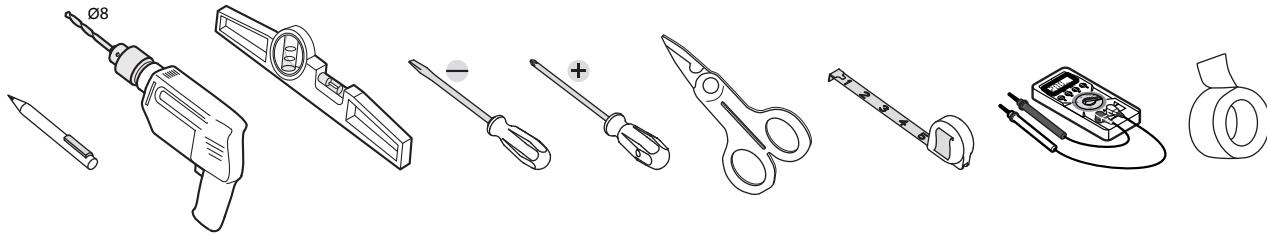
NL - **Onderhoud en reiniging:** We raden aan de onderdelen van onze spiegels met lampen te reinigen gewoonweg met een delicaat reinigingsmiddel. Droog onmiddellijk af met een zachte doek. Gebruik geen producten op basis van alcohol of solventen. Voer de handelingen voorzichtig uit om de oppervlakken niet te beschadigen. Vermijd producten die schurende stoffen bevatten of doeken die de oppervlakken kunnen beschadigen. Controleer regelmatig of de kabel, de transformator en alle andere onderdelen niet beschadigd zijn. Als een of meer delen beschadigd zijn, mag het product niet gebruikt worden.

GR - **Συντήρηση και καθαρισμός:** Για τον καθαρισμό των καθερτων μας χρησιμοποιήστε ένα ήπιο απορρυπαντικό και σκουπίστε αμέσως με ένα μαλακό πανί. Μη χρησιμοποιείτε προϊόντα με βάση οινόπνευμα ή διαλύτες. Η διαδικασία πρέπει να γίνεται με προσοχή για να μην καταστρέψετε την επιφάνεια. Αποφύγετε προϊόντα που περιέχουν αποξηστικές ουσίες ή πανιά που μπορεί να καταστρέψουν την επιφάνεια. Ελέγχετε τακτικά εάν το καλώδιο, ο μετασχηματιστής και όλα τα άλλα εξαρτήματα δεν έχουν υποστεί ζημιά, δεν πρέπει να χρησιμοποιήσετε το προϊόν.

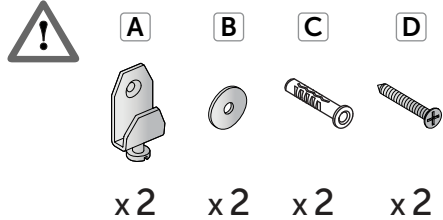
RU - **Уход и очистка:** Рекомендуется выполнять очистку частей наших зеркал с лампами простым деликатным моющим средством, сразу высушивая мягкой салфеткой. Не использовать средства на основе спирта или растворителей. Выполнять операции осторожно, стараясь не повредить поверхности. Избегать использования средств, содержащих абразивные вещества, или салфеток, которые могут повредить поверхности. Регулярно проверять, что не поврежден кабель, трансформатор и все остальные части. При обнаружении повреждений одной или нескольких частей изделия использоваться не должно.

BG - **Поддръжка и почистване:** Препоръчваме да извършвате почистване на частите на нашите тоалетки с лампи като използвате деликатен почистващ препарат и подсушите веднага с мека кърпа. Да не се използват продукти на алкохолна основа или разтворители. Извършете операциите по почистване внимателно, за да не се повредят повърхностите. Да се избягват продукти съдържащи абразивни вещества, които могат да повредят повърхностите. Проверявайте редовно дали кабелът, трансформаторът и всички други части не са повредени. Ако една или повече части са повредени, продуктът не трябва да се използва.

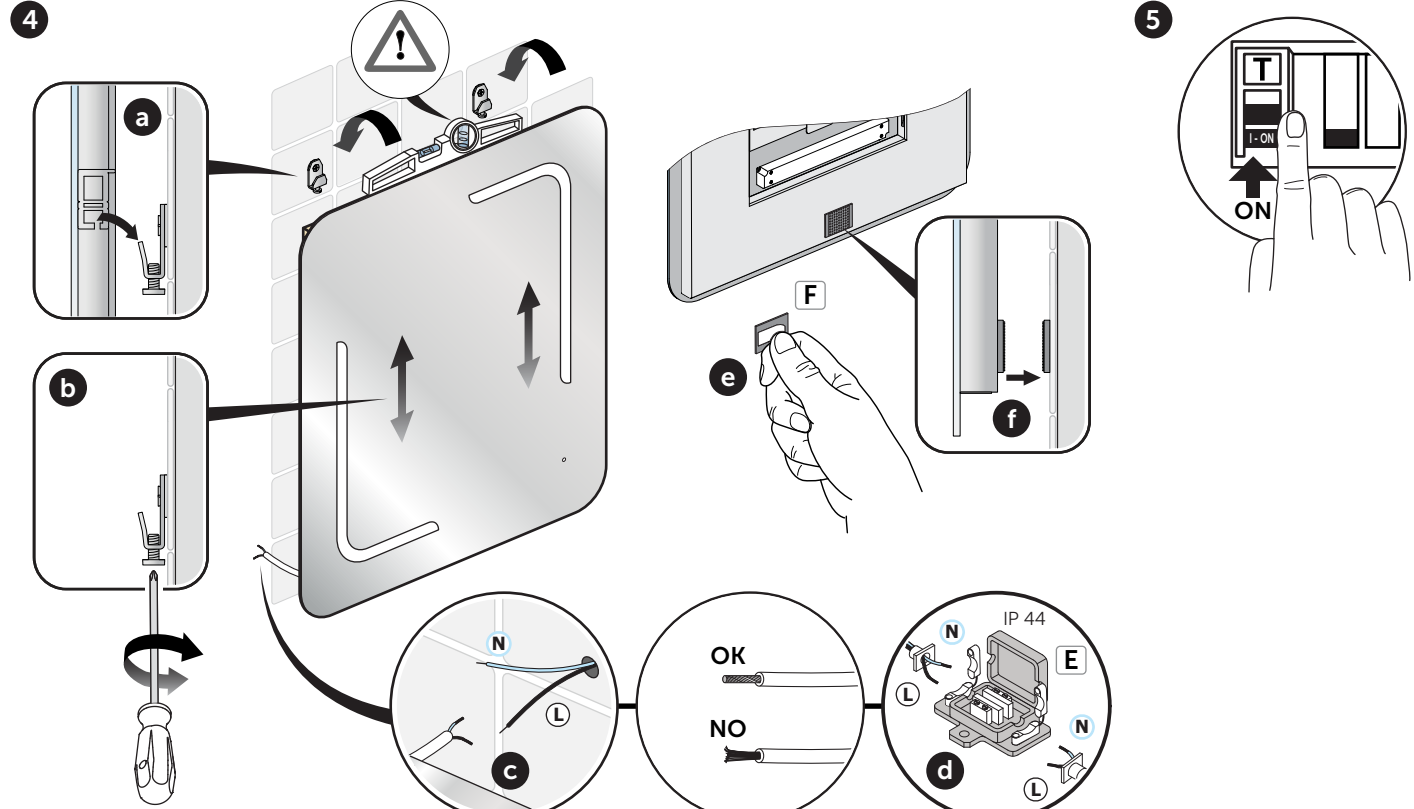
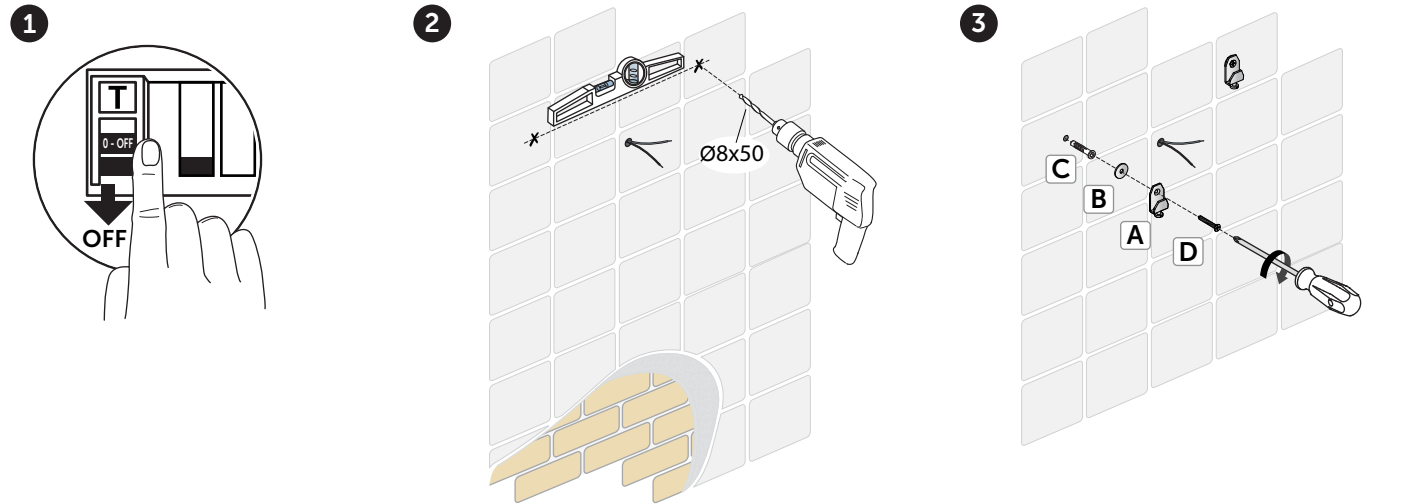
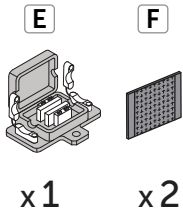
ATTREZZATURA NECESSARIA PER IL MONTAGGIO / TOOLS NECESSARY FOR INSTALLATION / OUTILS NÉCESSAIRES POUR LE MONTAGE / FÜR DIE MONTAGE ERFORDERLICHE WERKZEUGE / HERRAMIENTAS NECESARIAS PARA EL MONTAJE / ВІД ДЕ МОНТАЖЕ НООДЗАКЕЛІК ГЕРЕЕДСЧАР / ΑΠΑΡΑΙΤΗΤΟΣ ΕΞΟΠΛΙΣΜΟΣ ΓΙΑ ΤΗΝ ΤΟΠΟΘΕΤΗΣΗ / ОБОРУДОВАНИЕ, НЕОБХОДИМОЕ ДЛЯ МОНТАЖА / НЕОБХОДИМО ОБОРУДВАНЕ ЗА МОНТАЖА



MINUTERIA FORNITA NELL'IMBALLO / NUTS AND BOLTS PROVIDED IN THE PACKAGING / VISSERIE FOURNIE DANS L'EMBALLAGE / KLEINTEILE SIND IN DER PACKUNG ENTHALTEN / TORNILLERÍA INCLUIDA EN EL EMBALAJE / ВІДГЛЕВЕРДЕ БЕВЕСТІГІНГSMIDDELEN / ΜΙΚΡΟΕΞΑΡΤΗΜΑΤΑ ΠΑΡΕΧΟΜΕΝΑ ΜΕ ΤΗ ΣΥΣΚΕΥΑΣΙΑ / ДЕТАЛИ, ПРЕДОСТАВЛЯЕМЫЕ В УПАКОВКЕ / ДЕТАЙЛИ, ПРЕДОСТАВЛЕНІ В ОПАКОВКАТА



I fissaggi devono essere scelti a seconda del tipo di muro / Always use appropriate fixings to suit your type of wall / Utilisez toujours une fixation correcte pour votre type de mur / Bitte verwenden Sie für ihr Mauerwerk geeignetes Befestigungsmaterial / Use siempre las fijaciones apropiadas dependiendo del tipo de pared / Gebruik altijd de juiste bevestigingen afhankelijk van het type muur / Για την καλύτερη εγκατάσταση προτιμούμε να χρησιμοποιείτε πάντα τα κατάλληλα στηρίγματα / Всегда используйте подходящие для Вашего типа стены крепеж / Всегда используйте подходящие крепежные элементы, според вида на стената



IT L'apparecchiatura deve essere installata da personale qualificato in conformità alle norme vigenti (per l'Italia CEI 64-8/1 e 64-8/7) e alle norme in vigore relative agli impianti elettrici civili ed idraulici. L'apparecchiatura deve essere installata in locali dedicati e NON deve essere installata all'aperto. È obbligatorio collegare l'apparecchiatura alla rete rispettando il collegamento ai morsetti di alimentazione contrassegnati con L (linea), N (neutro), pena il non corretto funzionamento della stessa.

NOTE ECOLOGICHE
Terminata la fase di installazione, si raccomanda di smaltire tutti i componenti dell'imballo e gli scarti del montaggio secondo le norme vigenti nel Paese di utilizzo del prodotto.

AVVERTENZE
Per una corretta installazione e manutenzione del prodotto, il Costruttore consiglia di attenersi alle indicazioni contenute in questo manuale. Il rispetto delle normative e delle indicazioni suggerite costituiscono la migliore condizione per il perfetto funzionamento del prodotto e per assicurarsi la totale copertura delle garanzie del Costruttore.

VERIFICHE DI PREINSTALLAZIONE
Prima di procedere all'installazione è consigliabile:
- verificare l'integrità dell'imballo come indicato sulla confezione;
- controllare che il prodotto non abbia subito colpi o manomissioni.
A prodotto installato il Costruttore non potrà rispondere degli eventuali danni sopra citati.

ATTENZIONI!
Prima di procedere all'installazione verificare che l'impianto elettrico sia conforme alle norme (per l'Italia CEI 64-8/1 e CEI 64-8/7) e leggi in vigore e sia munito di interruttore differenziale magnetotermico con potere d'interruzione adeguato e differenziale da 30mA. L'allacciamento deve essere eseguito in modo fisso e permanente senza connessioni intermedie installando un interruttore di sezionamento onnipolare adeguato con una distanza di apertura dei contatti che consenta la disconnessione completa nelle condizioni di categoria III, al di fuori delle zone 0-1-2-3 ed al riparo da spruzzi d'acqua (60cm lateralmente oltre il bordo della vasca oppure ad un'altezza superiore a 225cm da pavimento). Il cavo di alimentazione dev'essere protetto all'interno della parete da un tubo corrugato o altro sistema conforme alle normative vigenti e certificato secondo la direttiva CE fino in prossimità del connettore.

INSTALLAZIONE
L'installatore è responsabile della scelta dei materiali e del rispetto delle norme e prescrizioni di legge:
- Non deve manomettere le parti elettriche del prodotto, deve limitarsi ad eseguire i collegamenti ed installare i componenti come indicato in questo manuale.
- Deve garantire che le operazioni svolte non pregiudichino il grado di protezione IP dei componenti del prodotto.
- Qualora il cavo elettrico esterno dell'apparecchio risultasse danneggiato, deve essere sostituito dal produttore, da un suo centro assistenza o da altro personale tecnico qualificato al fine di evitare ogni possibile pericolo. Per collegare l'apparecchio fisso di illuminazione è necessario usare una morsetteria conforme ad EN 60998-2-1. La morsetteria deve essere a vite, bipolare(L, N), Ø 1,5 mm²; 230 V ~, IP44.
- In caso di guasto o malfunzionamento dovrà interpellare il Servizio Assistenza Post-Vendita che interverrà con i ricambi originali.
Il Costruttore declina ogni responsabilità qualora il prodotto fosse installato in locali con strutture e impianti non a norma o per lavori eseguiti da personale non qualificato ed abilitato.
Le caratteristiche elettriche del prodotto la marcatura CE ed i relativi valori di targa sono indicati nell'etichetta posta sul retro del prodotto. Tale etichetta non deve essere assolutamente rimossa.

DE Das Produkt darf nur von qualifiziertem Fachpersonal in Übereinstimmung mit den jeweils geltenden Vorschriften und Verordnungen installiert und angeschlossen werden. Der Spiegel und die Beleuchtung ist für die Nutzung in Innenräumen vorgesehen. Eine Nutzung im Außenbereich ist ausgeschlossen. Der Spiegel muss ordnungsgemäß an die Stromversorgung angeschlossen werden. Schließen Sie Klemme L an Phase und N an den Nullleiter an. Andernfalls ist die korrekte Funktion nicht gewährleistet.

ENTSORGUNGSHINWEISE
Entsorgen Sie die Verpackung und Montagereste gemäß gültiger Landes-Normen.

SICHERHEITSVORKEHRUNGEN
Ideal Standard empfiehlt, sich bei Installation und Wartung des Produkts an die in diesem Handbuch enthaltenen Anweisungen zu halten. Die Beachtung der darin enthaltenen Bestimmungen und Hinweise ist die beste Voraussetzung für eine perfekte Funktion und die volle Deckung durch die Ideal Standard-Garantie.

VORABPRÜFUNGEN
Vor der Installation unbedingt:
- die Verpackung laut Angaben auf ihre Unversehrtheit prüfen;
- die eventuell auf den Komponenten angebrachten Schutzfilme entfernen und überprüfen, dass die Oberflächen keine Abriebspuren oder Beschädigungen aufweisen. Nach der Installation des Produkts kann Ideal Standard für die oben genannten Schäden keine Haftung mehr übernehmen.

ACHTUNG!
Vor der Installation überprüfen, ob die elektrische Anlage gemäß den geltenden Bestimmungen und Gesetzen ausgeführt und durch einen thermomagnetischen Schutzschalter (FI-Schalter) mit einer Schalleistung von 16 A und einem Fehlerstromwert von max. 30mA ausgerüstet ist. Der elektrische Anschluss muss ortsfest und ohne Zwischenschaltungen ausgeführt und ein allpoliger Trennschalter von 16A mit einer Kontaktöffnungsweite von mindestens 3 mm außerhalb der Schutzbereiche 0-1-2-3 und an einem vor Spritzwasser geschützten Ort (60 cm seitlich vom Wannenrand oder 225 cm über dem Fußboden) installiert werden.

INSTALLATION
Alle Bauteile, die unter Spannung stehende Teile enthalten, ausser den Teilen mit Niederspannung von max. 12V, müssen außer Reichweite von in der Wanne befindlichen Personen sein. Teile, die elektrische Komponenten enthalten - Fernsteuerungen ausgenommen - müssen so positioniert bzw. befestigt sein, dass sie nicht in die Wanne fallen können. Das in der Wand zu verlegende Netzanschlusskabel muss bis in unmittelbare Nähe des Anschlusspunktes durch ein Installationsrohr oder ein anderes, den geltenden Bestimmungen entsprechendes und CE-zertifiziertes System geschützt sein. Das Versorgungskabel darf nicht leichter als der Typ H05VV-F, dreipolig und mit einem Querschnitt von 1,5 qmm sein. Der Anschluss erfolgt zweipolig (L, N) 230 VAC, IP 44. Im Falle einer Fehlfunktion oder eines Defekts, trennen Sie die Anlage vom Stromnetz und informieren Sie unseren Kundendienst. Die elektrische Produkt-Spezifikation sowie das CE-Zeichen befinden sich auf der Produktrückseite. Diese Information darf unter keinen Umständen entfernt werden.

UK The appliance must be installed by qualified personnel in compliance with current regulations and regulations in place relative to domestic electrical wiring and plumbing. The luminaries must be installed in dedicated rooms and must NOT be installed outdoors. The appliance must be connected correctly to the mains power supply, i.e. to the terminals marked L (line), N (Neutral), otherwise correct operation cannot be assured.

ECOLOGICAL NOTES
Upon completion of the installation phase, please remember to dispose of the packaging and assembly scraps in accordance with standards in effect in the country where the product will be used.

PRECAUTIONS
In order to ensure correct installation and maintenance of the product, the manufacturer recommends careful attention to the instructions contained in this manual. Compliance with safety norms and the suggestions described in this manual will ensure that the product functions perfectly and that the manufacturer's warranty will be fully applicable.

PRE-INSTALLATION CHECKS
Before you start installation it is advisable to:
- check the integrity of the packaging as indicated on the pack;
- check that the product has not received blows or been tampered with. Once the product is installed, the manufacturer cannot be held liable for any of the damage mentioned above.

ATTENTION!
Prior to installation, check that the electrical system is compliant with standards and laws in effect and that it is equipped with a magneto-thermal differential switch with an adequate breaking capacity and a differential of 30mA. Connection must be made in a fixed and permanent manner, with no intermediate connections, by installing an adequate onnipolar disconnecting switch with minimum aperture distance of contacts which allows complete disconnection in conditions of category III, outside of zones 0-1-2-3 and protected from water splashes (60 cm laterally beyond the side of the tub or at height of 225 cm from the floor). The power cable must be protected inside the wall by a corrugated tube or by another system that is compliant with current standards and certified by the CE directive up to the connector.

INSTALLATION
The installer is responsible for the choice of materials and complying with standards and laws:
- He must not tamper with the electrical parts of the product, he must limit himself to connecting and installing the components as explained in this manual.
- He must guarantee that the work done will not compromise the IP protection level of the luminaries components.
- If the external flexible cable or cord of this luminaire is damaged, it shall be exclusively replaced by the manufacturer or his service agent or a similar qualified person in order to avoid a hazard.
- To connect the unit to the fixed lighting system it is necessary to use a terminal conforming to EN 60998-2-1.
The terminal must be screw Bipolar (L, N), 1.5 mm², 230 V ~, IP44.
In the case of a failure or malfunction he must contact After-Sales Service who will supply original spare parts.
The manufacturer is not liable if the product is installed on premises where the structures and systems are not to standard or for work performed by unqualified or unskilled personnel.
The electrical specification of the product with the CE mark and relative rating plate values are given on the label on back of the product. Under no circumstances must this label be removed.

ES El producto debe ser instalado por personal cualificado y de acuerdo con las normativas y regulaciones aplicables referentes a instalaciones eléctricas domésticas y fontaneria. Las luminarias deben ser instaladas en habitaciones cerradas y adecuadas y NUNCA en el exterior. El producto debe ser conectado correctamente al suministro eléctrico general, es decir, a los terminales marcados L (línea) y N (neutra), de otro modo, el funcionamiento correcto no puede ser garantizado.

APUNTES ECOLOGICOS
Una vez finalizada la instalación, por favor, disponga de todo el material de embalaje según las normativas vigentes en su país.

PRECAUCIONES
Para garantizar el funcionamiento y mantenimiento correcto del producto, el fabricante recomienda leer detenidamente las instrucciones comprendidas en este manual. Cumplir las normas de seguridad y las sugerencias descritas en el manual garantizarán que el producto funcione correctamente y que se pueda aplicar la garantía del fabricante.

CHEQUES PREVIOS A LA INSTALACION
Antes de que Ud. instale el producto, verifique por favor:
- que el embalaje esté correcto íntegramente como se indica en el mismo;
- que el producto no ha sido ni doblado o golpeado.
Una vez que el producto ha sido instalado, el fabricante no se hace responsable por ningún tipo de daños.

¡ATENCIÓN!
Anteriormente a la instalación, verifique que el sistema eléctrico está de acuerdo a la norma y regulaciones y que está equipado con un diferencial termo-magnético con la adecuada capacidad de ruptura y un diferencial de 30 mA.
La conexión debe ser hecha de un modo fijo y permanente, sin ningún tipo de conexiones intermedias mediante la instalación del adecuado interruptor onnipolar con la apertura mínima de distancia entre los contactos que garanticen la completa desconexión con garantías bajo la categoría III y fuera de las zonas 0-1-2-3 y protegida de salpicaduras de agua (60cm lateralmente a partir del lateral de la bañera o a una altura de 225cm desde el suelo). El cable de suministro eléctrico puede ser protegido internamente del muro por un tubo corrugado o por cualquier otro sistema conforme a los estándares actuales o certificado según la directiva CE.

INSTALACION
El instalador es responsable de la elección de los materiales según los estándares y normas:
- No tiene que entrar en contacto con las partes eléctricas internas del producto, se debe limitar únicamente a conectar e instalar los componentes como indicado en el manual;
- Debe garantizar que los trabajos realizados no comprometen el grado de protección IP de la iluminación;
- Si el cable de suministro eléctrico de esta luminaria está dañado, la sustitución del mismo deberá ser hecha por el servicio técnico del fabricante o en su defecto por una persona con un grado equivalente de cualificación para evitar cualquier peligro;
- Para conectar al suministro eléctrico general es necesario un terminal según normativa EN 60998-2-1 El terminal debe ser atomillado Bipolar (L, N), 1.5mm², 230 V, IP44;
- En caso de que haya un problema o mal funcionamiento debe Ud. contactar inmediatamente al servicio técnico quien le garantizará las piezas de recambio. El fabricante no se hace responsable si el producto está instalado en instalaciones donde las estructuras y los sistemas no cumplen el estándar para funcionar perfectamente o si ha sido instalado por personas sin las habilidades necesarias.
Las especificaciones eléctricas de este producto cumplen el mercado CE y toda la información eléctrica relativa se encuentra en las etiquetas pegadas a la parte posterior externa del producto. Bajo ninguna circunstancia deben ser quitadas estas etiquetas.

FR Le produit doit être installé par une personne qualifiée possédant des connaissances sur les normes en vigueur relatives aux installations électriques et plomberie domestiques. Les luminaires doivent être installés dans des pièces adaptées et ne doivent pas être installés en extérieur. Le produit doit être correctement connecté à l'installation électrique générale en respectant les branchements au courant électrique, autrement le bon fonctionnement ne peut être assuré.

IMPACT ECOLOGIQUE
En plus de la phase d'installation, veuillez faire attention de vous débarrasser des différents emballages composant le produit en respectant les différentes normes de recyclage en vigueur dans le pays où le produit est installé.

ATTENTION
Afin d'assurer une installation et un entretien correct du produit, le fabricant recommande une attention particulière aux instructions d'installation contenues dans ce guide. Le respect des normes de sécurité et les suggestions décrites dans ce guide assurent le parfait fonctionnement du miroir et la mise en place de la garantie du fabricant.

VERIFICATION AVANT INSTALLATION
Avant de démarrer l'installation, il est conseillé de:
- Vérifier le contenu de l'emballage comme indiqué sur la boîte;
- Vérifier que le produit n'a pas été endommagé.
Une fois que le produit est installé, le fabricant ne peut plus être mis en cause pour une défectation ayant opérée auparavant.

ATTENTION!
Avant de procéder à l'installation, vérifier que le système électrique est conforme aux normes et aux lois en vigueur et qu'il est muni d'un disjoncteur différentiel magnétothermique ayant un pouvoir d'interruption de 16A et un différentiel de 30mA.
Le branchement doit être exécuté de façon fixe et permanente sans connexions intermédiaires, en installant un interrupteur de sectionnement onnipolaire de 16A avec ouverture entre les contacts d'au moins 3mm, situé en dehors des zones 0-1-2-3 et à l'abri des projections d'eau (latéralement, à une distance de 60cm du bord de la baignoire ou à une hauteur supérieure à 225cm du sol). Le câble d'alimentation doit être protégé dans le mur par une gaine ou tout autre système en accord avec les normes de certification CE concernant les connexions électriques.

INSTALLATION
L'installateur est responsable pour le choix des matériaux correspondants aux normes et lois en vigueur:
- Il doit ne pas court-circuiter les parties électriques des produits, il doit limiter son intervention à la connexion et l'installation des composants comme expliqué dans ce guide.
- Il doit garantir que le travail effectué ne compromette pas le niveau de protection IP du luminaire.
- Si le raccordement électrique de l'éclairage est défectueux, il doit être remplacé exclusivement par le fabricant ou par une personne qualifiée afin d'éviter tout danger.
- Pour connecter le miroir à l'interrupteur mural il est nécessaire d'utiliser un terminal conforme à la norme EN 60998-2-1. Le terminal doit être vissé de façon bipolaire (L, N), 1.5 mm², 230 V ~, IP44.
- En cas de problème ou de disfonctionnement, il devra contacter le service après vente du fournisseur de la pièce détachée en question.
Le fabricant n'est pas responsable si le produit est installé sans respecter ces normes et instructions d'installation ou pour un travail effectué par un installateur non qualifié ou non compétente.

Les spécificités électriques du produit avec marquage CE inscrites sur l'autocollant ne doivent en aucun cas être enlevées.

NL De apparatuur moet geïnstalleerd worden door gekwalificeerd personeel, in overeenstemming met de geldende voorschriften (voor IEC 64-8/1 en 64-8/7) en de normen van kracht voor burgerlijke en hydraulische elektrische installaties. De apparatuur moet geïnstalleerd worden in toegeweide ruimten en NIET in de open lucht. Het is verplicht de apparatuur aan te sluiten op het net in overeenstemming met de voedingsklemmen aangeduid met L (lijn), N (neutraal), anders zal de apparatuur niet correct kunnen functioneren.

ECOLOGISCHE OPMERKINGEN
Na de fase van de installatie, raadt men aan alle componenten van de verpakking en de resten van de montage af te danken volgens de normen van kracht in land waarin het product gebruikt wordt.

WAARSCHUWINGEN
Voor een correcte installatie en onderhoud van het product, raadt de Constructeur aan om zich te houden aan de indicaties bevat in deze handleiding. Het respect voor de normen en indicaties vormen de beste conditie voor de perfecte werking van het product en om borg te staan voor de totale dekking van de garanties van de Constructeur.

CONTROLES VOOR DE INSTALLATIE
Vooraleer te installeren, wordt aangeraden:
- de integriteit van de verpakking te controleren, zoals aangegeven op de verpakking;
- te controleren of het product niet gestoten of gewijzigd is.
Als het product is geïnstalleerd, wijst de fabrikant elke vorm van aansprakelijkheid af voor de eventuele boven vermeldde schade.

LET OP!
Vooraleer te installeren, controleer of de elektrische installatie voldoet aan de normen (voor IEC 64-8/1 en IEC 64-8/7) en de wetten die van kracht zijn, en voorzien is van een magneethermische differentiaalschakelaar met een gepast een differentieel onderbrekingsvermogen van 30mA. De aansluiting moet vast en permanent uitgevoerd worden, zonder tussenaansluitingen, door een onnipolaire onderbrekingschakelaar te installeren met een afstand tussen de contacten voor een complete loskoppeling in de condities van categorie III, buiten de zones 0-1-2-3 en afgeschermd tegen waterspatten (60 cm opzij over de rand van de kuip of op een hoogte van meer dan 225 cm van de vloer). De voedingskabel moet beschermd worden in de wand door een geribbelde buis of een ander systeem dat voldoen aan de van kracht zijnde voorschriften en gecertificeerd volgens de CE-richtlijn, tot vlakbij de connector.

INSTALLATIE
De installateur is verantwoordelijk voor de keuze van de materialen en het respect voor de normen en wettelijke voorschriften:
- Hij mag de elektrische onderdelen van het product niet wijzigen en moet zich beperken tot het uitvoeren van de aansluitingen en het installeren van de componenten zoals aangegeven in deze handleiding.
- Hij moet garanderen dat de uitgevoerde handelingen de graad van bescherming IP van de componenten van het product niet in het gedrang brengen.
- Indien de elektrische kabel buiten het apparaat beschadigd blijkt, moet die vervangen worden door de producent, een assistentiecentrum of ander gekwalificeerd technisch personeel, om gevaarlijke situaties te voorkomen. Om het vast verlichtingsapparaat aan te sluiten moet men gebruik maken van een klemmenbord conform EN 60998-2-1. Het klemmenbord moet met schroef zijn, tweepolig (L, N), Ø 1,5 mm²; 230 V ~, IP44.
- In geval van een defect of storing moet hij de Assistentiedienst Na Verkoop contacteren die ingrijpt met originele wisselonderdelen.
De Constructeur kan niet aansprakelijk gesteld worden indien het product geïnstalleerd is in ruimten met structuren en installaties die niet voldoen aan de normen of door werken uitgevoerd door personeel dat niet gekwalificeerd of geautoriseerd is.
De elektrische kenmerken van het product, de CE-markering en de relatieve waarden zijn aangegeven op het label aangebracht op de achterzijde van het product. Dit label dient in geen geval verwijderd te worden.